

## ИССЛЕДОВАНИЕ ТЕПЛОВЫХ РЕЖИМОВ ОПТИКО-ЭЛЕКТРОННОГО ТЕЛЕСКОПИЧЕСКОГО КОМПЛЕКСА МИКРОСПУТНИКА ПРИ ВОЗДЕЙСТВИИ УСЛОВИЙ ЭКСПЛУАТАЦИИ

©2017

**С. В. Цаплин** кандидат физико-математических наук, доцент кафедры радиофизики, полупроводниковой микро- и наноэлектроники; Самарский национальный исследовательский университет имени академика С.П. Королёва; [tsaplin@samsu.ru](mailto:tsaplin@samsu.ru)

**С. А. Болычев** ведущий инженер-программист лаборатории «Взаимодействие излучения с веществом и радиационной стойкости материалов»; Самарский национальный исследовательский университет имени академика С.П. Королёва; [bolychevsa@mail.ru](mailto:bolychevsa@mail.ru)

Для создания отечественной группировки спутников дистанционного зондирования Земли с малым временем получения снимка по запросу предложен микроспутник с оптико-электронным телескопическим комплексом линзового типа. Для поддержания оптимального теплового режима телескопического объектива выбрана система обеспечения теплового режима с использованием электронагревателей. На основе трёхмерной модели проведён расчёт теплового режима объектива с учётом реальных условий эксплуатации микроспутника при его орбитальном движении. В результате расчёта методом конечных элементов получена динамика температурных полей объектива при различных условиях эксплуатации микроспутника: выход на установившийся тепловой режим, съёмка поверхности Земли, аварийный отказ нагревателей. Показано, что в штатных режимах эксплуатации система обеспечения теплового режима поддерживает заданный диапазон температур оптических элементов при умеренном энергопотреблении.

*Микроспутник; дистанционное зондирование Земли; оптико-электронный телескопический комплекс; система обеспечения теплового режима; температурное поле; тепловой поток.*

---

**Цитирование:** Цаплин С.В., Болычев С.А. Исследование тепловых режимов оптико-электронного телескопического комплекса микроспутника при воздействии условий эксплуатации // Вестник Самарского университета. Аэрокосмическая техника, технологии и машиностроение. 2017. Т. 16, № 2. С. 135-144. DOI: 10.18287/2541-7533-2017-16-2-135-144

### Введение

Оптико-электронные телескопические комплексы (ОЭТК) предназначены для получения высокодетальных космических снимков земной поверхности. У современных космических аппаратов с ОЭТК сверхвысокого разрешения с габаритами до 10 м и массой более 5 т разрешение на местности составляет 0,5 м и менее.

Однако реалии сегодняшнего дня диктуют новые требования к ОЭТК: наряду с качеством изображения важное значение приобретает такой фактор как время получения снимка заданной территории по запросу. Военные тактические операции, природные и техногенные катастрофы — это те ситуации, в которых актуальность полученной информации составляет от нескольких минут до нескольких часов. У традиционных ОЭТК время получения снимка по требованию составляет сутки и более. Кроме того, ввиду малого количества таких спутников на орбите обработать все чрезвычайные ситуации в реальном времени не представляется возможным.

Выходом из данной ситуации является группировка микроспутников (космических аппаратов с габаритами не более 1 м и весом не более 50 кг) с ОЭТК. Численность такой группировки может составлять до 25 микроспутников со сроком активного суще-

ствования 60–90 суток на низкой околоземной орбите до 200 км. Группировка сможет обслуживать территории местного и регионального значения с разрешением на местности до 1,5 м, при этом время получения снимка по запросу составит не более 90 мин.

В США уже приступили к реализации этой идеи – программа SeeMe организации DARPA. Для недопущения технического отставания и сохранения конкурентоспособности в космической отрасли необходима реализация аналогичного проекта в России.

Для решения задач дистанционного зондирования Земли авторами был разработан линзовый объектив ОЭТК микроспутника.

### Линзовый объектив для микроспутника

Рассмотрим ОЭТК, оптическая часть которого представляет собой линзовый объектив с коррекционной пластиной, светозащитной блендой и крышкой светозащитного устройства. Оптическая схема и ход лучей в объективе приведены на рис. 1.

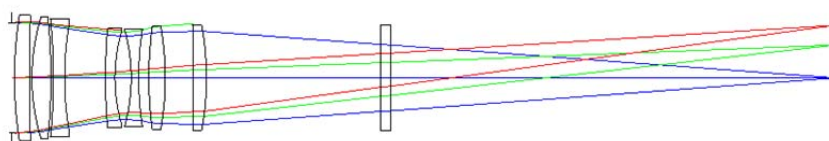


Рис. 1. Оптическая схема линзового объектива микроспутника

Объектив обладает следующими массогабаритными характеристиками:

- общая длина 840 мм,
- диаметр бленды 130 мм,
- диаметр первой линзы 100 мм,
- фокусное расстояние 600 мм,
- масса оптических элементов – 1,75 кг.

Объектив обладает следующими рабочими характеристиками:

- разрешение на местности – 1,5 м (теоретическая оценка для  $\lambda = 0,55$  мкм),
- угол поля зрения объектива –  $2^\circ$ ,
- ширина полосы захвата – 7 км (для высоты орбиты 200 км)

### Геометрическая модель объектива

На основе оптической схемы объектива была разработана геометрическая 3D модель объектива, включающая следующие элементы: линзы с первой по седьмую, коррекционная пластина, оправы линз, корпусная часть объектива, светозащитная бленда, крышка светозащитного устройства, тепловые экраны, внешнее покрытие ЭВТИ. Общий вид геометрической 3D модели приведён на рис. 2.

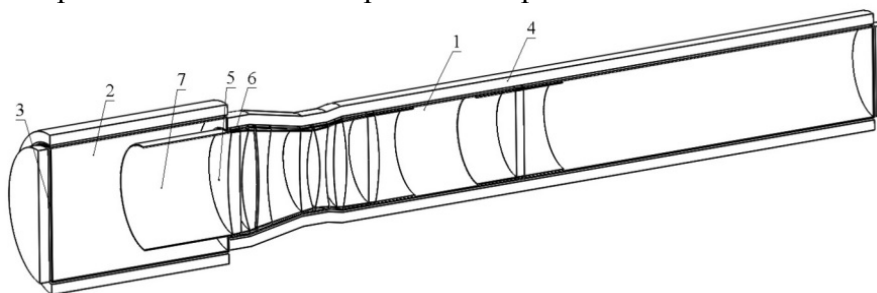


Рис. 2. Модель линзового объектива микроспутника:

1 – корпус; 2 – бленда; 3 – крышка СЗУ; 4 – ЭВТИ; 5 – линза; 6 – оправы линзы; 7 – тепловой экран

### Тепловая модель объектива

Известно [1], что при эксплуатации ОЭТК космического аппарата (КА) необходимо поддерживать стабильный температурный режим оптических элементов телескопа. Деформации оптических элементов, вызванные градиентами температур, приводят к изменению геометрических и оптических характеристик элементов ОЭТК, снижению разрешающей способности оптической системы и ухудшению качества снимков.

КА находится в специфических условиях космического пространства под действием переменных во времени лучистых потоков, зависящих от его ориентации относительно Солнца и Земли. В этих условиях для обеспечения требований к стабилизации температуры необходима специальная система обеспечения теплового режима (СОТР). В [2] показано, что для получения снимков высокого качества необходимо обеспечить температурные перепады на оптических элементах на уровне  $0,1 - 0,5 \text{ }^\circ\text{C}$ .

Основной задачей СОТР является поддержание температур оптических элементов объектива с заданной точностью относительно номинальной температуры при различных режимах эксплуатации микроспутника. Основными компонентами СОТР микроспутника являются внешняя экранно-вакуумная тепловая изоляция (ЭВТИ), тепловые экраны с плёночными электронагревателями, датчики температуры оптических элементов и тепловых экранов. В соответствии с результатами исследований [3] была показана эффективность использования СОТР. Предполагается, что корпусная часть объектива изготовлена из углепластика, бленда и крышка СЗУ изготовлены из алюминия.

Степень черноты поверхности  $\epsilon$  для линз и тепловых экранов принимается равной 0,9, для корпусной части и бленды – 0,92. Коэффициент поглощения солнечного излучения  $A_S$  для внутренних элементов объектива принимается равным 0,3. Для внешнего слоя ЭВТИ  $\epsilon = 0,1$ ,  $A_S = 0,7$ .

Для расчёта теплового режима объектива микроспутника на основе 3D модели разработана тепловая физико-математическая модель объектива, представляющая собой систему дифференциальных уравнений теплопроводности [1].

Для расчёта температурных полей объектива применялся метод конечных элементов с использованием программного пакета ANSYS. Общий вид конечно-элементной модели приведён на рис. 3.

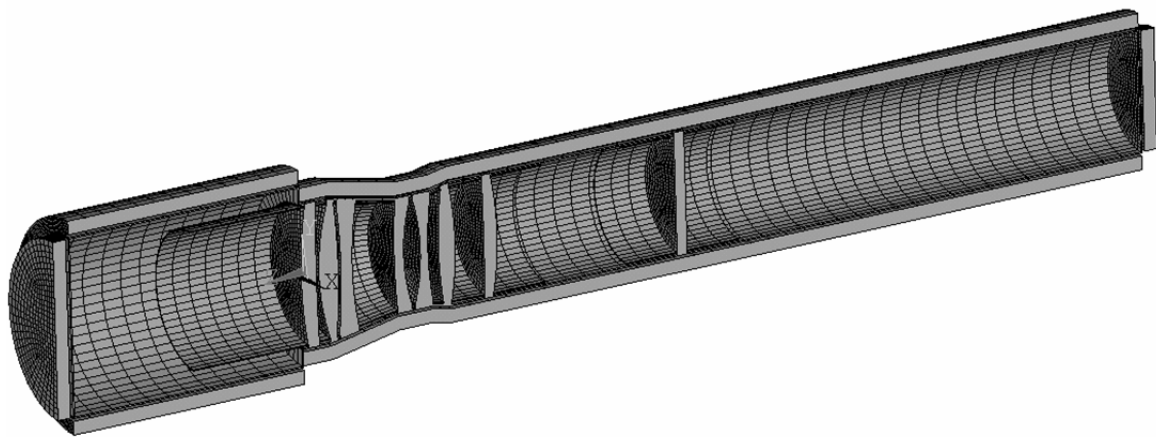


Рис. 3. Конечно-элементная модель объектива

Для исследования теплового режима микроспутника в экстремальных условиях выбраны следующие параметры орбиты:

– круговая орбита высотой 200 км (продолжительность витка составляет 89 минут);

–угол между плоскостью орбиты и направлением на Солнце составляет  $0^\circ$  (в этом случае время нахождения микроспутника в тени Земли максимально);

–углы тангажа и крена микроспутника равны нулю на всём протяжении витка.

Тепловые потоки на крышку СЗУ, боковую часть корпуса и торцевую часть корпуса рассчитывались в соответствии с [2] и приведены на рис. 4–7.

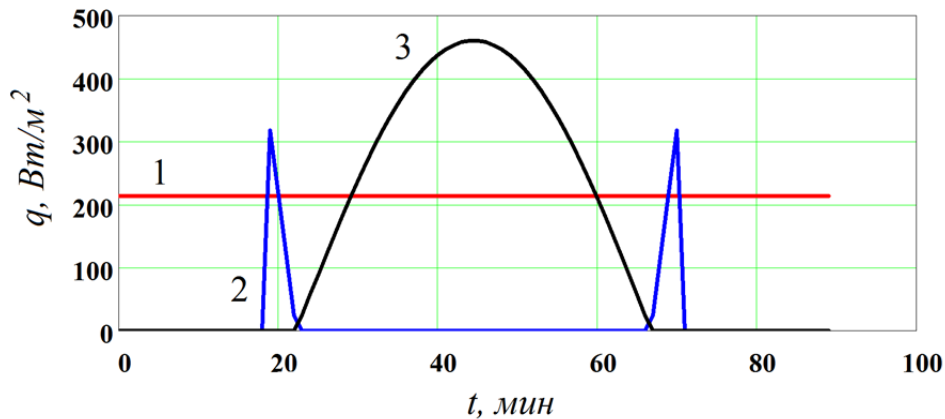


Рис. 4. Зависимость плотности теплового потока, падающего на крышку СЗУ, от времени:  
 1 – собственное излучение Земли; 2 – прямое солнечное излучение;  
 3 – отражённое от Земли солнечное излучение

Как видно из рис. 4, тепловой поток на крышку СЗУ, обусловленный собственным излучением Земли, постоянен на всём протяжении витка. Тепловые потоки прямого и отражённого от Земли солнечного излучения имеют ярко выраженные максимумы: в точках выхода и захода КА в тень Земли и в подсолнечной точке. Тепловые потоки на торцевую часть корпуса, обусловленные собственным излучением Земли и отражённым от Земли солнечным излучением, равны нулю на протяжении всего витка, а прямой солнечный поток имеет максимум в подсолнечной точке (рис. 5).

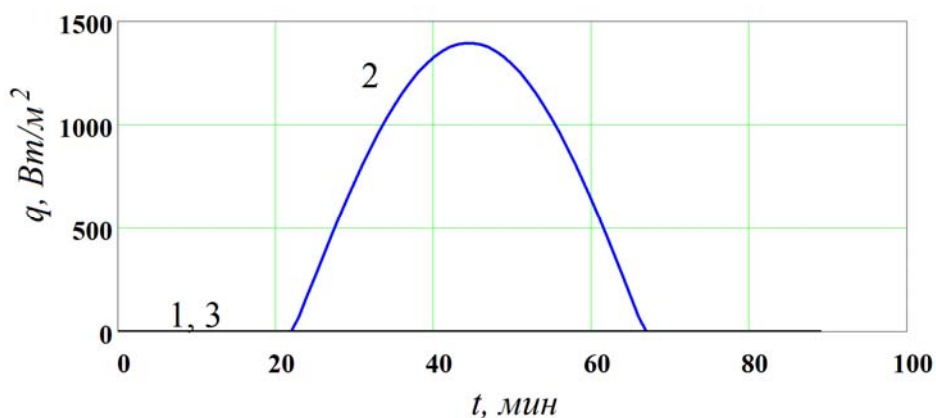


Рис. 5. Зависимость плотности теплового потока, падающего на крышку, торцевую часть корпуса, от времени:  
 1 – собственное излучение Земли; 2 – прямое солнечное излучение;  
 3 – отражённое от Земли солнечное излучение

Тепловой поток собственного излучения Земли на боковую часть корпуса постоянен ввиду отсутствия изменения ориентации КА и составляет  $79,45 \text{ Вт/м}^2$ .

Распределение теплового потока, обусловленного прямым солнечным излучением, на боковой поверхности корпуса неравномерно как по углу, так и по времени и до-

стигает максимумов в точках выхода и захода КА в тень Земли, а также в подсолнечной точке (рис. 6).

Распределение теплового потока, обусловленного отражённым от Земли солнечным излучением, на боковой поверхности корпуса также неравномерно как по углу, так и по времени и достигает максимума в подсолнечной точке (рис. 7).

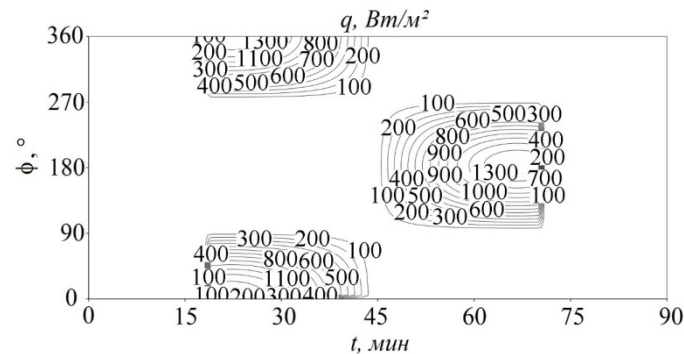


Рис. 6. Зависимость плотности теплового потока прямого солнечного излучения, падающего на боковую поверхность корпусной части, от времени

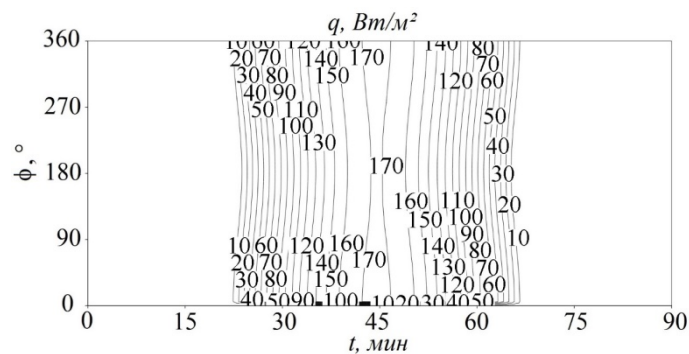


Рис. 7. Зависимость плотности теплового потока отражённого от Земли солнечного излучения, падающего на боковую поверхность корпусной части, от времени

Суммарная мощность всех нагревателей составляет 7 Вт, в том числе мощность нагревателя первой линзы составляет 4 Вт. Номинальная температура объектива составляет 20°C, точность поддержания температур оптических элементов составляет 0,2°C.

Нагреватели работают по следующему алгоритму:

- нагреватель включается, если температура соответствующей линзы снижается более чем на 0,1 °C относительно номинальной температуры;
- нагреватель выключается, если температура теплового экрана превысит номинальную температуру более чем на 2°C.

### Результаты расчётов температурных полей объектива

Расчёт температурных полей объектива проводился в два этапа. Сначала был выполнен расчёт выхода объектива на установившийся тепловой режим из состояния с начальной температурой 10°C. Затем был выполнен расчёт для одного витка в режиме съёмки поверхности Земли: крышка открывается один раз на 20 мин, открытие крышки происходит на 35-й минуте от начала витка. Для сравнения был проведён расчёт для одного витка в режиме съёмки поверхности Земли при аварийном отказе нагревателя первой линзы. Результаты расчётов представлены на рис. 8–15.

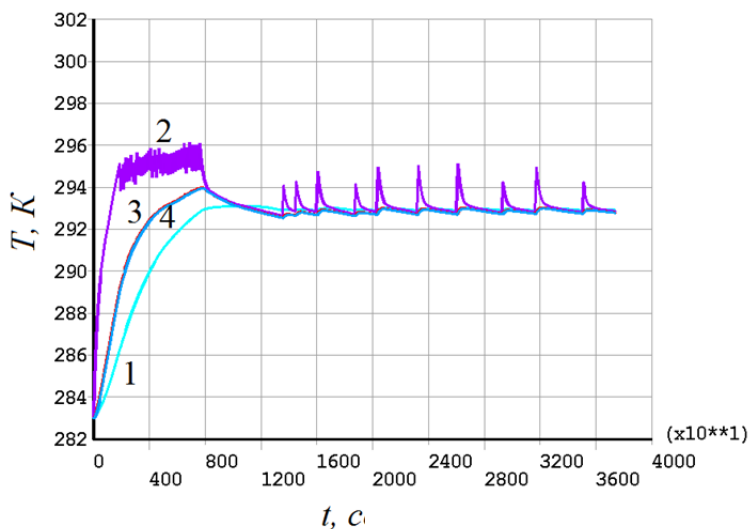


Рис. 8. Изменение во времени температур элементов ОЭТК при выходе на установившийся режим: 1 – линза 1; 2 – нагреватель линзы 1; 3 – корпус; 4 – бленда

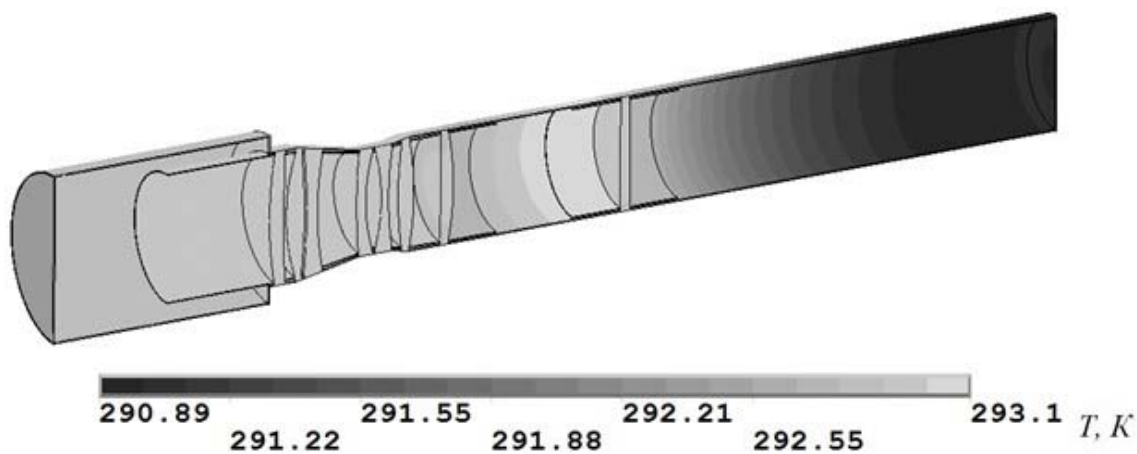


Рис. 9. Распределение температуры (в кельвинах) ОЭТК в установившемся состоянии (ЭВТИ не показана)

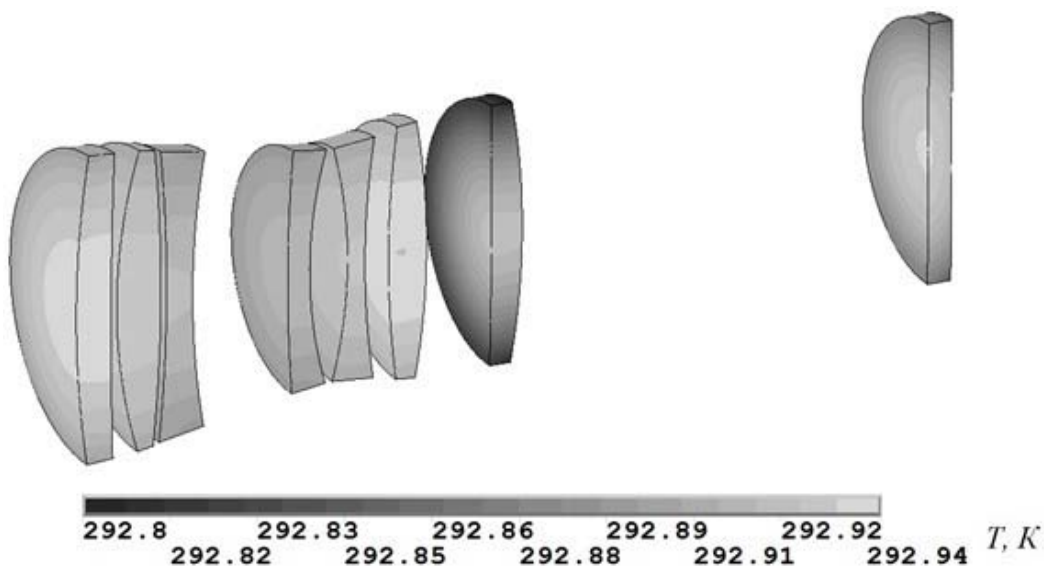


Рис. 10. Распределение температур (в кельвинах) оптических элементов объектива в установившемся состоянии

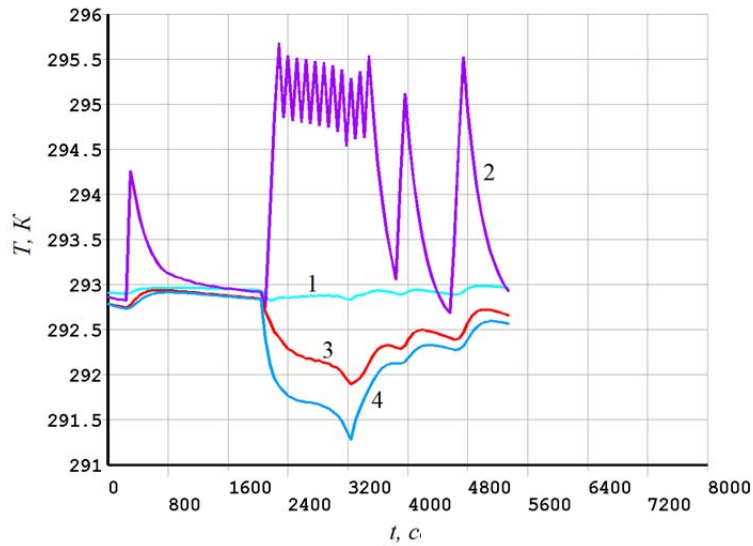


Рис. 11. Изменение во времени температур элементов ОЭТК в режиме съёмки поверхности Земли: 1 – линза 1; 2 – нагреватель линзы 1; 3 – корпус; 4 – бленда

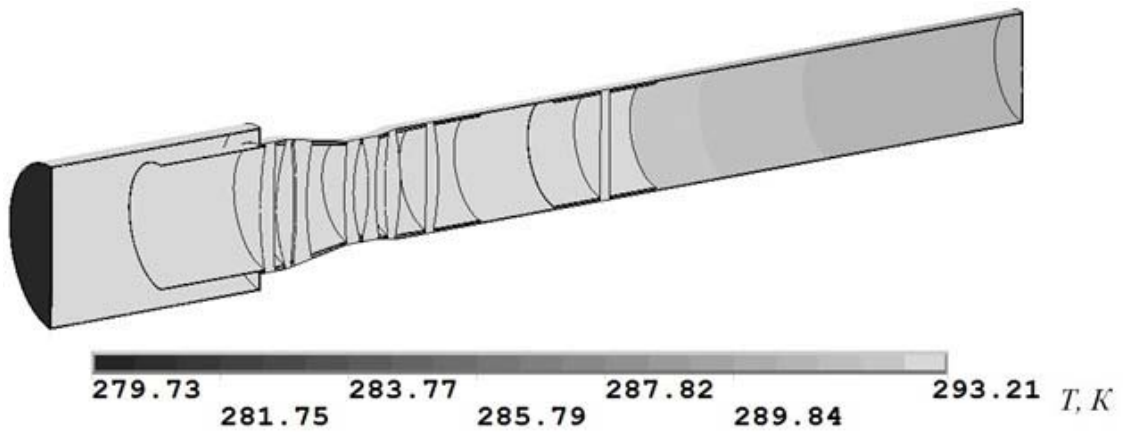


Рис. 12. Распределение температур (в кельвинах) ОЭТК в конце витка в режиме съёмки поверхности Земли (ЭВТИ не показана)

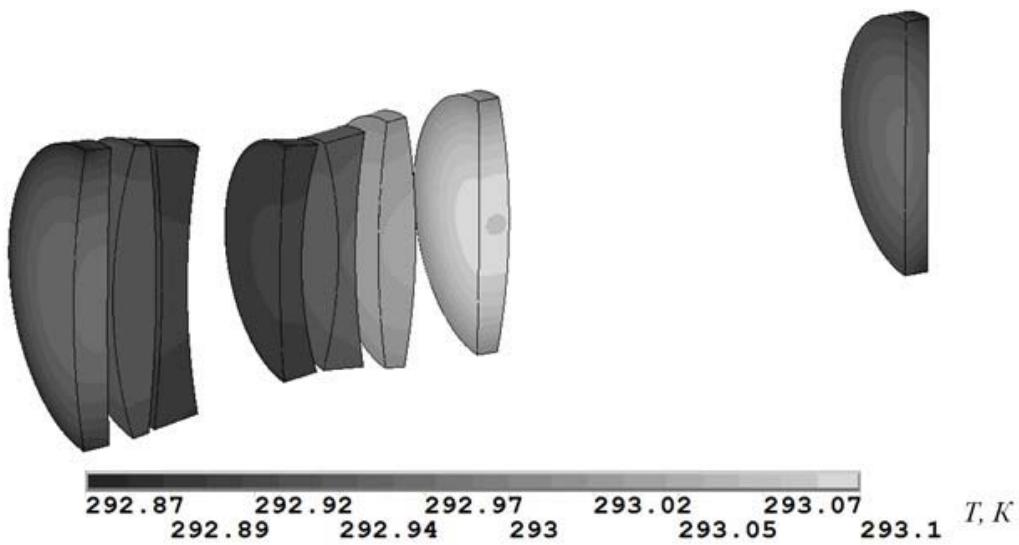


Рис. 13. Распределение температур (в кельвинах) оптических элементов ОЭТК в конце витка в режиме съёмки поверхности Земли

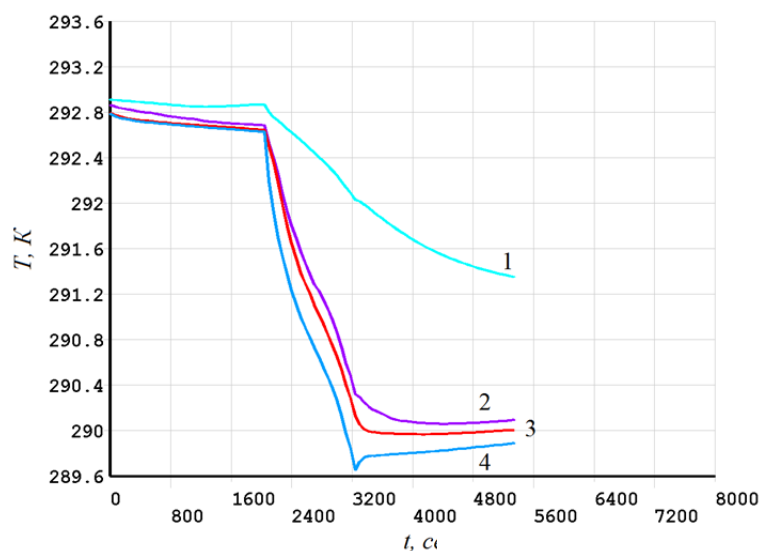


Рис. 14. Изменение во времени температур элементов ОЭТК в режиме съёмки поверхности Земли при аварийном отказе нагревателя первой линзы:  
1 – линза 1; 2 – нагреватель линзы 1; 3 – корпус; 4 – бленда

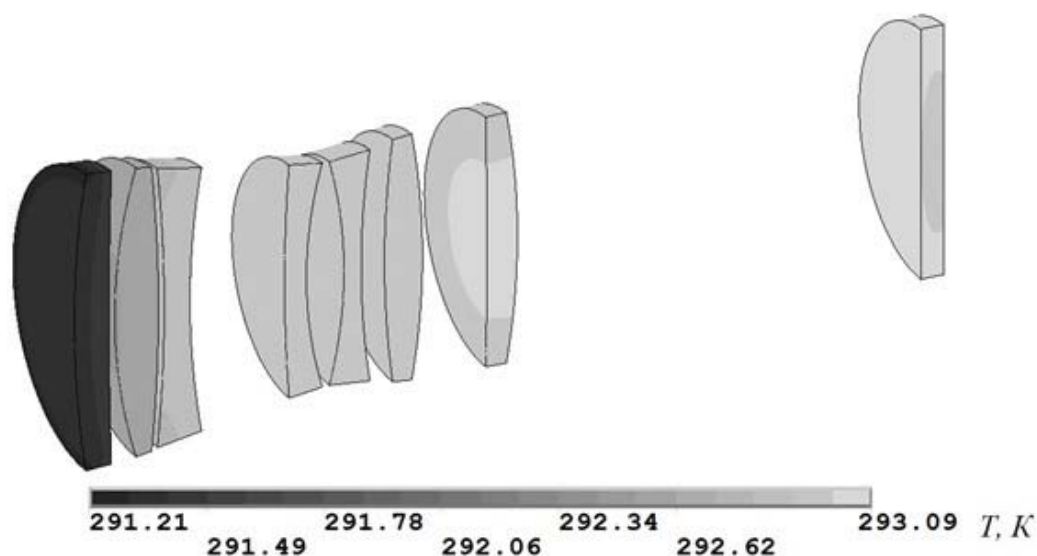


Рис. 15. Распределение температур (в кельвинах) оптических элементов ОЭТК в конце витка в режиме съёмки поверхности Земли при аварийном отказе нагревателя первой линзы

### Анализ результатов

Как видно из полученных результатов, время выхода на установившийся режим из состояния с начальной температурой 10°C составило около 6 часов (рис. 8), т.е. 4,5 витка вокруг Земли; при этом средняя мощность всех нагревателей составила 0,7 Вт. В установившемся режиме минимальная температура конструктивных элементов объектива составляет 290,89 К (корпус в задней части) (рис. 9); при этом температуры оптических элементов укладываются в заданный диапазон  $293 \pm 0,2$  К (рис. 10). Для под-



держания установившего режима с закрытой крышкой СЗУ требуется мощность нагревателей 0,15 Вт.

В режиме съёмки земной поверхности открытие крышки один раз за виток на 20 мин вызывает локальное снижение температуры корпуса до 292 К, температуры бленды до 291,3 К (рис. 11); при этом температура первой линзы не выходит за заданный диапазон. После своего закрытия крышка, выхоложенная в космосе до температуры 263 К, начинает нагреваться за счёт окружающих её элементов. К концу витка её температура составляет 279,73 К (рис. 12); при этом температуры оптических элементов укладываются в заданный диапазон (рис. 13). Средняя мощность всех нагревателей в режиме съёмки поверхности Земли составила 0,45 Вт.

В случае аварийного отказа нагревателя первой линзы наблюдается другая ситуация. Температуры всех элементов объектива, расположенных в передней части, после открытия крышки начинают быстро снижаться (рис. 14, 15). В конце открытия крышки температура первой линзы составляет 292,1 К и, как видно из рис. 14, 15, температура первой линзы выходит из заданного диапазона уже на первых секундах после открытия крышки, что приведёт к значительным искажениям получаемых изображений. При этом как радиальный, так и осевой перепады температуры на первой линзе составляют 0,1 К.

### Заключение

На основе анализа результатов моделирования показано, что СОТР обеспечивает поддержание температур оптических элементов в диапазоне  $293 \pm 0,2$  К в различных режимах эксплуатации микроспутника. Исследование теплового режима с аварийным отключением нагревателя первой линзы показало, что снижение температуры первой линзы составляет 0,9 К за время открытия крышки (20 мин), что значительно снижает качество получаемых снимков.

Получено, что при пиковой мощности СОТР в 7 Вт, средняя мощность СОТР при выходе ОЭТК на установившийся режим из состояния с начальной температурой 283 К составила 0,7 Вт, в установившемся режиме с закрытой крышкой – 0,15 Вт, в режиме съёмки поверхности Земли – 0,45 Вт.

### Библиографический список

1. Малоземов В.В. Тепловой режим космических аппаратов. М.: Машиностроение, 1980. 232 с.
2. Цаплин С.В., Большев С.А. Моделирование влияния тепловых факторов космического пространства на оптические характеристики линзового телескопа космического аппарата // Вестник Самарского государственного университета. 2013. № 3 (104). С. 97-106.
3. Цаплин С.В., Большев С.А. Система обеспечения теплового режима экспериментальной модели оптико-телескопического комплекса космического аппарата // Вестник Самарского государственного университета. 2013. № 9 (110), ч. 2. С. 236-243.

## INVESTIGATION OF THE THERMAL REGIME OF MICROSATELLITE OPTOELECTRONIC TELESCOPIC COMPLEX UNDER OPERATING CONDITIONS

©2017

**S. V. Tsaplin** Candidate of Physics and Mathematics, Associate Professor, Department of Radio Physics, Semiconductor Micro- and Nano-Electronics; Samara National Research University, Samara, Russian Federation; [tsaplin@samsu.ru](mailto:tsaplin@samsu.ru)

**S. A. Bolychev** Principal Software Engineer, "Radiation-matter interaction" laboratory; Samara National Research University, Samara, Russian Federation; [bolychevsa@mail.ru](mailto:bolychevsa@mail.ru)

An optoelectronic telescopic lens-type complex is proposed for the purpose of creating a domestic constellation of Earth remote sensing satellites with the ability of timely obtaining of the imagery on-demand. A thermal control system based on electric heaters was chosen to maintain the optimal thermal conditions of the lens telescope. The calculation of the objective's thermal mode was carried out on the basis of a 3D model taking into account actual operational conditions of the spacecraft in its orbital motion. The dynamics of the transient temperature fields of the objective was calculated using the finite-element method under various operating conditions of the microsatellite: stabilization of the thermal regime, Earth remote sensing, emergency failure of the heaters. It is shown that the thermal control system maintains a predetermined temperature range of the optical elements under nominal operating conditions with moderate energy consumption.

*Microsatellite; Earth remote sensing; optical-electronic telescopic complex; thermal control system; temperature field; heat flow.*

---

*Citation:* Tsaplin S.V., Bolychev S.A. Investigation of the thermal regime of microsatellite optoelectronic telescopic complex under operating conditions. *Vestnik of Samara University. Aerospace and Mechanical Engineering*. 2017. V. 16, no. 2. P. 135-144. DOI: 10.18287/2541-7533-2017-16-2-135-144

### References

1. Malozemov V.V. *Teplovoy rezhim kosmicheskikh apparatov* [Spacecraft thermal regime]. Moscow: Mashinostroenie Publ., 1980. 232 p.
2. Tsaplin S.V., Bolychev S.A. Modeling of influence of thermal space factors on optical characteristics of lens telescope of spacecraft. *Vestnik of Samara State University*. 2013. No. 3 (104). P. 97-106. (In Russ.)
3. Tsaplin S.V., Bolychev S.A. Thermal-control system of experimental model of spacecraft optical telescope assembly. *Vestnik of Samara State University*. 2013. No. 9 (110), part 2. P. 236-243. (In Russ.)