

СНИЖЕНИЕ ЭНЕРГЕТИЧЕСКИХ ЗАТРАТ БЕСПИЛОТНОГО ЛЕТАТЕЛЬНОГО АППАРАТА ВЕРТИКАЛЬНОГО ВЗЛЁТА И ПОСАДКИ С ИСПОЛЬЗОВАНИЕМ ГИБРИДНЫХ ТЕХНИЧЕСКИХ РЕШЕНИЙ

© 2024

- О. Е. Лукьянов** кандидат технических наук, доцент кафедры конструкции и проектирования летательных аппаратов; Самарский национальный исследовательский университет имени академика С.П. Королёва; lukyanov.oe@ssau.ru
- В. Х. Хоанг** аспирант кафедры конструкции и проектирования летательных аппаратов; Самарский национальный исследовательский университет имени академика С.П. Королёва; hunghoang2508@gmail.com
- В. А. Комаров** доктор технических наук, профессор, директор научно-образовательного центра авиационных конструкций НОЦ-202; Самарский национальный исследовательский университет имени академика С.П. Королёва; vkomarov@ssau.ru
- Д. В. Назаров** кандидат технических наук, доцент, доцент кафедры конструкции и проектирования летательных аппаратов; Самарский национальный исследовательский университет имени академика С.П. Королёва; dvn69@mail.ru
- Е. И. Куркин** кандидат технических наук, доцент кафедры конструкции и проектирования летательных аппаратов; Самарский национальный исследовательский университет имени академика С.П. Королёва; kurkin.ei@ssau.ru
- Х. Г. Куихада Пиокуинто** аспирант кафедры конструкции и проектирования летательных аппаратов; Самарский национальный исследовательский университет имени академика С.П. Королёва; hosekihada@yandex.ru
- В. О. Чертыковцева** аспирант кафедры конструкции и проектирования летательных аппаратов; Самарский национальный исследовательский университет имени академика С.П. Королёва; chertykovceva.vo@ssau.ru

Рассматриваются возможности повышения энергетической эффективности и снижения взлётной массы беспилотного летательного аппарата самолётного типа вертикального взлёта и посадки средне-тяжёлой категории. Предложен новый тип беспилотного летательного аппарата с гибридной силовой установкой, его аэродинамическая схема, способ реализации вертикального взлёта/посадки и крейсерского режима полёта, позволяющие снизить взлётный вес летательного аппарата, вес маршевой силовой установки по сравнению с существующими беспилотными летательными аппаратами подобного класса, выполненными по известным ранее техническим решениям. Предложена методика оптимизации параметров технического облика с учётом особенностей реализации вертикального взлёта. Произведены расчёты характеристик беспилотного летательного аппарата вертикального взлёта и посадки существующих типов и нового гибридного типа. Даны количественные оценки улучшения характеристик за счёт новых предлагаемых технических решений.

Беспилотный летательный аппарат; концептуальное проектирование; оптимизация; конструкция; вертикальный взлёт; аэродинамическая схема; параметры; гибридная силовая установка

Цитирование: Лукьянов О.Е., Хоанг В.Х., Комаров В.А., Назаров Д.В., Куркин Е.И., Куихада Пиокуинто Х.Г., Чертыковцева В.О. Снижение энергетических затрат беспилотного летательного аппарата вертикального взлёта и посадки с использованием гибридных технических решений // Вестник Самарского университета. Аэрокосмическая техника, технологии и машиностроение. 2024. Т. 23, № 1. С. 38-54. DOI: 10.18287/2541-7533-2024-23-1-38-54

Введение

Маркетинговые исследования рынка беспилотных авиационных систем выявляют формирующуюся в последнее время нишу транспортных беспилотных летательных аппаратов (БПЛА) вертикального взлёта и посадки, способных перевозить 100...150 кг полезной нагрузки на дальность от 300 км [1]. В качестве перевозимой полезной нагрузки рассматриваются грузы различного назначения, включая почтовые отправления, продукты питания и воду, корреспонденцию, запчасти машин и механизмов, топливо, строительные материалы и инструменты, медикаменты и медицинское оборудование, геодезическое и геологическое оборудование, оборудование для поиска и добычи полезных ископаемых, оснащение для проведения поисково-спасательных работ и работ по пожаротушению и так далее вплоть до перевозок в перспективе пациентов до медицинских учреждений на неотложное лечение. Интерес к практическому использованию таких аппаратов в России изъявляют такие компании, как Газпром, РЖД, Сбербанк, Транснефть и другие.

На мировой арене уже появляются подобные летательные аппараты похожей грузоподъёмности как в пилотируемом варианте, так и беспилотном, предполагаемые для использования в качестве аэротакси на одного – трёх пассажиров в пределах города или соседних населённых пунктов (AAT Volocopter – Германия; XPeng – Китай; Joby – США; Jetson – Швеция). Подобные проекты существуют и в России: ООО «Транспорт будущего» (входит в ГК «ЭФКО») при поддержке правительства Самарской области собирается развивать в регионе логистический бизнес с использованием БПЛА вертикального взлёта и посадки с грузоподъёмностью 150 кг. Согласно универсальной российской классификации такие БПЛА относятся к средне-тяжёлой и тяжёлой категории [2].

Следует отметить при этом, что заложенные технические решения при реализации этих аппаратов, а именно мультироторная схема с винтами малого диаметра и электрическая силовая установка, обеспечивают дальность полёта только до 15...20 км (или 0,25...0,5 ч полёта) и не позволяют увеличить дальность полёта таких БПЛА ещё на более чем 5...10 км. Данное обстоятельство существенно ограничивает коммерческое применение таких аппаратов и даёт возможность использовать данные аппараты только в очень узкой нише рынка: развлечение, демонстрация технологий, шоу и показательные полёты, спортивные соревнования. Одной из ключевых сложностей реализации рассмотренных летательных аппаратов – это обеспечение возможности вертикального взлёта и посадки, накладывающая значительные требования к энергопотреблению силовой установки и сложная система автоматического управления, обеспечивающая требуемую устойчивость и управляемость аппарата на всех режимах полёта, включая переходные. Усложнение задачи реализации данных БПЛА происходит за счёт требований по большой грузоподъёмности и дальности полёта при низком аэродинамическом качестве мультироторной схемы, требующих в совокупности существенного увеличения массы энергоносителя. В этой связи разработка БПЛА подобной грузоподъёмности с дальностью полёта несколько сот километров видится именно по самолётному типу с сохранением возможности вертикального взлёта и посадки.

Проведённый авторами настоящей работы анализ характеристик более чем ста существующих БПЛА самолётного типа вертикального взлёта и посадки (СВВП) показал, что:

- большинство таких аппаратов приходится на категорию мини-БПЛА и лёгких БПЛА (согласно [2]), летающих на дальности 10...50 и 10...400 км с максимальной взлётной массой 40...60 кг;
- БПЛА СВВП представлены в основном двумя-тремя схемами реализации вертикального взлёта и посадки – конвертируемой схемой (~20% от общего количества),

схемой с комбинированной силовой установкой (~70%) и семейством так называемых «тейлситеров»;

- БПЛА средне-тяжёлой и тяжёлой категории немногочисленны, они оснащаются двигателями внутреннего сгорания, ГТД или гибридными силовыми установками с полным или частичным преобразованием тепловой энергии в электрическую. Ближайшие прототипы подобного класса БПЛА (в скобках указывается масса полезной нагрузки): ATLIS ($m_{п.н.} = 270$ кг), Elroy Air ($m_{п.н.} = 360$ кг), Sabrewing Rhaegal ($m_{п.н.} = 450$ кг), Bell Eagle Eye ($m_{п.н.} = 90$ кг).

Основная сложность создания БПЛА СВВП с достаточно большой дальностью полёта заключается в необходимости повышения энерговооружённости, требующей установки тяжёлой силовой установки и увеличения массы энергоносителя, а также усложнения аэродинамической схемы летательного аппарата и применения других схемных решений, связанных с технической организацией вертикального взлёта.

Целью работы является поиск оптимального технического решения для эффективной реализации БПЛА СВВП средне-тяжёлой и тяжёлой категории, включающего в себя выбор типа летательного аппарата, его аэродинамической схемы, схемы реализации вертикального взлёта и посадки, а также типа силовой установки с комплексным учётом весового и энергетического баланса.

Постановка задачи

Необходимо осуществить выбор основных параметров технического облика БПЛА СВВП для удовлетворения следующим требованиям:

- транспортировка груза массой до 150 кг (почта, материалы, оборудование, медицинские грузы, пр.);
- дальность действия до 300 км;
- возможность вертикального взлёта и посадки с неподготовленных площадок;
- вертикальная скорость при взлёте не менее 1 м/с до достижения высоты не менее 25 м;
- градиент набора высоты до крейсерской высоты не менее 3°;
- возможность размещения груза на стандартном поддоне размерами 1,2 м × 0,8 м, высотой до 0,8 м;
- максимальная мощность двигателя внутреннего сгорания в случае его использования в качестве силовой установки не более 115 л.с. в модификации без наддува топливовоздушной смеси;
- обеспечение приемлемых характеристик устойчивости и управляемости на всех режимах полёта;
- широкий допустимый диапазон центровок.

Возможные схемы беспилотных летательных аппаратов вертикального взлёта и посадки с учётом способа реализации вертикального взлёта

В результате анализа существующих БПЛА-прототипов выделено более десятка возможных вариантов реализации БПЛА СВВП с учётом применения различных аэродинамических схем, типов двигателей и движителей. Из них выбраны две эффективные схемы БПЛА СВВП, которые будут далее подробнее рассмотрены: комбинированная схема (рис. 1) и конвертируемая схема (рис. 2). Комбинированная схема БПЛА СВВП оснащается отдельной силовой установкой для вертикального взлёта, и отдельной – для крейсерского полёта. В данной работе такая схема рассматривается в исполнении с

маршевым двигателем внутреннего сгорания и электрическими подъёмными двигателями. К преимуществам данной схемы следует отнести высокую кратковременную мощность подъёмной электрической силовой установки для взлёта при её относительно небольшой массе.

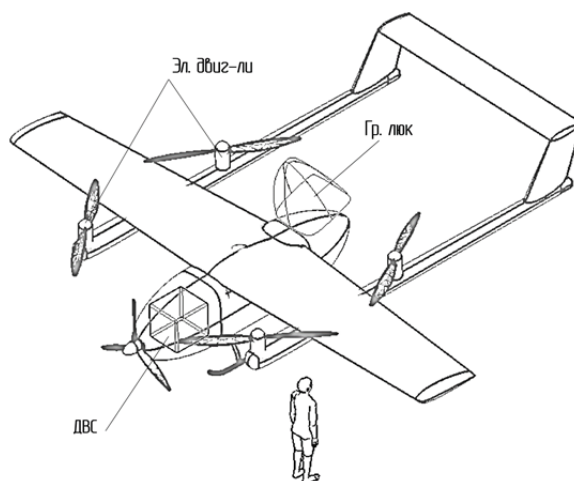


Рис. 1. Комбинированная схема

Однако в крейсерском полёте подъёмная силовая установка (электродвигатели, контроллеры двигателей, аккумуляторные батареи, силовые электрокабели) не используется и является «мёртвым грузом», создающим при этом дополнительное аэродинамическое сопротивление от неиспользуемых выходящих в поток несущих винтов. В результате летательный аппарат получается переразмеренным с большим значением коэффициента роста массы.

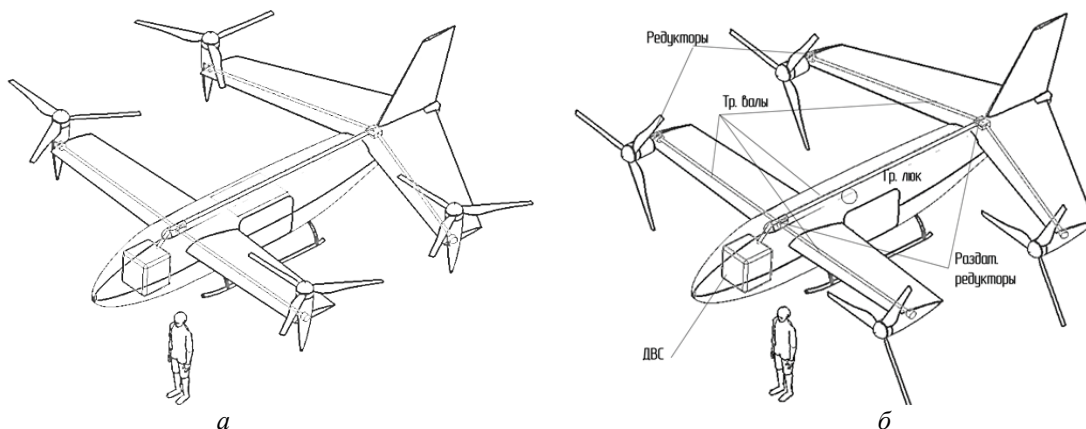


Рис. 2. Конвертируемая схема:
а – взлётно-посадочная конфигурация; б – полётная конфигурация

Конвертируемая схема использует одну и ту же силовую установку как для взлёта, так и для маршевого режима за счёт изменения вектора тяги. В рассматриваемой размерности БПЛА целесообразнее всего такой БПЛА оснастить двигателем внутреннего сгорания, который приводит в действие через трансмиссию винтовые движители. С целью упрощения системы управления и расширения диапазона центровок в этой схеме используются четыре винтовых движителя, которые являются одновременно несущими винтами при вертикальном взлёте и маршевыми винтами при крейсерском по-

лёте. Переход от взлётно-посадочной конфигурации к крейсерской и обратно осуществляется за счёт изменения вектора тяги двигателей. При этом выбор параметров воздушных винтов осуществляется по компромиссу между требованиями вертикального взлёта и крейсерского режима полёта, что снижает энергетическую эффективность силовой установки. В результате требуется увеличение мощности винтомоторной группы, а передача крутящего момента на значительное расстояние с изменением направления требует довольно сложную трансмиссию установки. Данные обстоятельства в совокупности приводят к переразмериванию летательного аппарата и увеличению коэффициента роста массы.

Предлагаемая гибридная схема беспилотного летательного аппарата вертикального взлёта и посадки

В предлагаемой схеме создания подъёмной силы результат достигается за счёт использования для вертикального взлёта двух приводных несущих воздушных винтов большого диаметра, требующих относительной небольшой энерговооружённости БПЛА, приводимых во вращение двигателем внутреннего сгорания через трансмиссию, и электродвигателями, подающими недостающую для вертикального взлёта мощность. В крейсерском горизонтальном полёте несущие винты отключаются от трансмиссии и находятся в режиме авторотации, снимая тем самым часть подъёмной силы с крыла, что делает его компактнее. Неиспользуемая в крейсерском полёте на несущие винты мощность двигателя внутреннего сгорания полностью передаётся на вал маршевого толкающего воздушного винта. Посадка может осуществляться на парашютировании с авторотирующими несущими винтами.

Для обеспечения продольной балансировки и устойчивости по тангажу беспилотного летательного аппарата в крейсерском полёте авторотирующие винты устанавливаются несколько позади центра масс так, чтобы вектор равнодействующей аэродинамической силы, возникающей на винтах, не создавал большой продольный момент с учётом того, что в крейсерском полёте ось вращения авторотирующих несущих винтов отклоняется назад. В таком случае на режиме вертикального взлёта, когда несущие винты приводятся от двигателей, может возникать пикирующий момент. Для обеспечения балансировки, а также требуемых характеристик устойчивости и управляемости на взлётно-посадочных и переходных режимах применяются два рулевых винта, располагаемые впереди и приводимые в действие электродвигателями. Рулевые винты позволяют управлять БПЛА на режиме висения и переходных режимах по тангажу, крену и рысканию путём изменения частоты их вращения.

В качестве движителя БПЛА на крейсерском режиме полёта используется толкающий воздушный винт, приводимый во вращение от ДВС через трансмиссию.

Реализация предложенной концепции летательного аппарата предлагается по аэродинамической схеме «утка» с горизонтальным оперением, расположенным впереди крыла. В таком случае при балансировке БПЛА в продольном канале рулевые винты будут создавать положительную подъёмную силу.

На крейсерском режиме полёта рулевые винты могут быть установлены по потоку и зафиксированы с целью минимизации лобового сопротивления.

Компоновка летательного аппарата по схеме «утка» позволяет удобно располагать полезную нагрузку, не оказывая влияния на положение центра масс, что позволяет эксплуатировать аппарат при различных вариантах загрузки или без груза на перегоночную дальность. Доступ в грузовой отсек осуществляется через люк, располагаемый на борту фюзеляжа между крылом и горизонтальным оперением. Основные проекции предлагаемой гибридной схемы БПЛА представлены на рис. 3. Схема функционирования БПЛА показана на рис. 4.

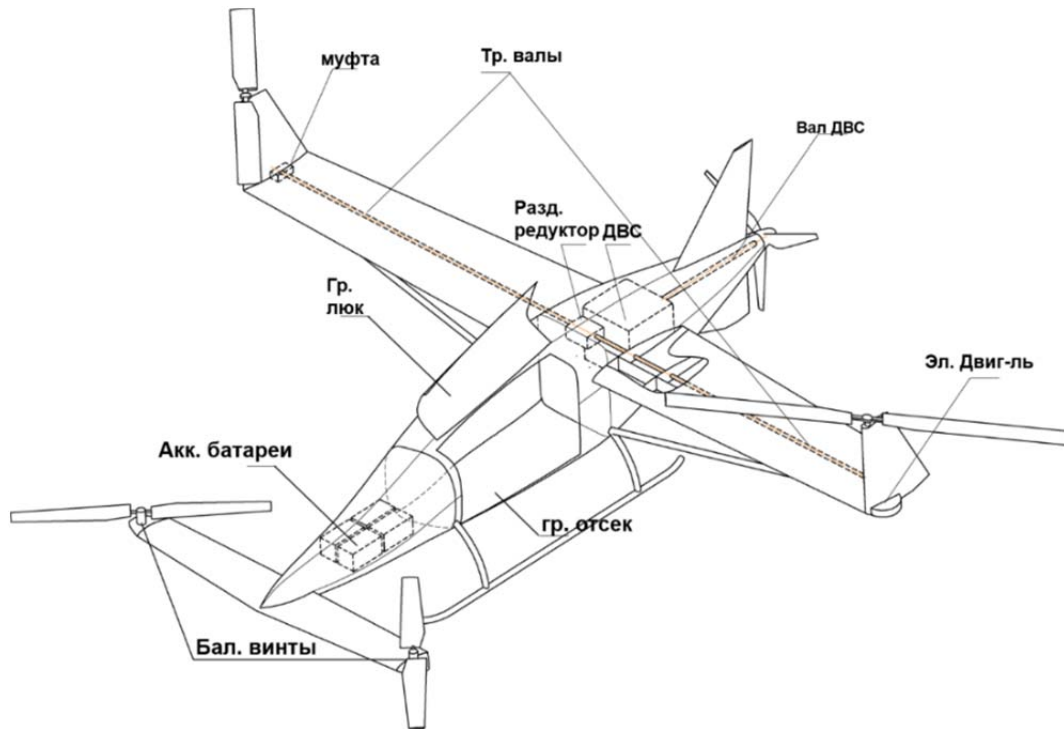


Рис. 3. Общий вид предлагаемой гибридной схемы

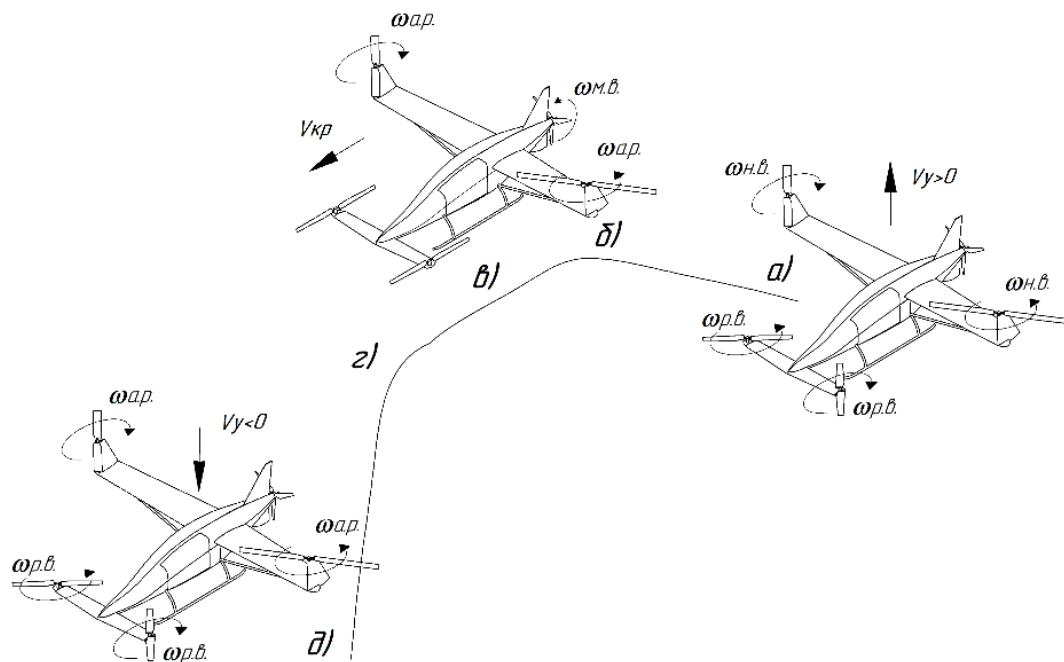


Рис. 4. Схема функционирования беспилотного летательного аппарата:
а – вертикальный взлёт; б – переход «взлёт – крейсерский полёт»; в – крейсерский полёт;
г – переход «крейсерский полёт – снижение»; д – вертикальная посадка

Методика выбора параметров облика беспилотного летательного аппарата и определения его ключевых технических характеристик с учётом особенностей схем реализации вертикального взлёта

Для оценки перспективных вариантов БПЛА с учётом их выполнения по трём предлагаемым схемам и выбора наилучшего варианта разработана методика, базирующаяся на алгоритме, предложенном в [3], с существенными доработками, заключающимися в:

- возможности рассматривать различные аэродинамические схемы БПЛА с одной или с двумя несущими поверхностями (летающее крыло, нормальная схема, утка, тандем);
- возможности расчёта массы конструкции средних и крупноразмерных БПЛА;
- возможности рассмотрения различных типов силовой установки и их комбинации;
- учёте энергетических затрат силовой установки и массы энергоносителя на совершение вертикального взлёта-посадки и других режимов полёта;
- выборе параметров воздушных винтов;
- поддержке параллельных вычислений.

Исходные данные, сохраняющиеся при оптимизации постоянными: масса полезной нагрузки $m_{п.н.} = 150$ кг; дальность полёта $L = 330$ км; высота полёта $H = 1500$ м; сечение грузовой кабины $0,85 \times 0,85$ м; скороподъёмность при вертикальном взлёте $V_y = 1$ м/с; градиент набора высоты $\Theta = 5^\circ$; время вертикального взлёта и посадки 4 мин.

Формулировка задачи определения параметров БПЛА по одной из выбранных схем осуществляется в терминах нелинейного программирования, для решения которой используется дифференциальный эволюционный алгоритм со штрафными функциями [4 – 6]: необходимо минимизировать значение целевой функции $f(X) \rightarrow \min$ при ограничениях $g_i(X) \leq 0$, $h_j(X) = 0$, и постоянных значениях массы полезной нагрузки $m_{п.н.}$ и дальности полёта L . В качестве ограничений в виде равенства выступает условие равновесия БПЛА с заданным запасом статической устойчивости: $h_1(X) = m_z(X) = 0$; $h_2(X) = c_{ya}^{бал}(X) - c_{ya}(X) = 0$. В качестве ограничений в виде неравенства выступает ограничение на максимальное значение коэффициента подъёмной силы: $g_1(X) = c_{ya}(X) \leq c_{ya}^{max}$; ограничение на величину коэффициента статического момента горизонтального оперения: $g_2(X) = A_{го}(X)$; $A_{го}^{min} < A_{го}(X) < A_{го}^{max}$; ограничение на подъёмную силу несущих винтов: $g_3(X) = P_y > m_0 g$.

В выражениях: m_z – коэффициент продольного момента; c_{ya} – коэффициент подъёмной силы; $c_{ya}^{бал}$ – коэффициент подъёмной силы в состоянии равновесия; $X = \{x_1, x_2, \dots, x_n\}$ – вектор проектных переменных.

В качестве целевой функции выбрана взлётная масса летательного аппарата m_0 , вычисляемая на основе уравнения существования самолёта:

$$m_0 = \frac{m_{\text{п.н.}}}{1 - \bar{m}_{\text{акк}} - \bar{m}_{\text{топ}} - \bar{m}_{\text{сy}} - \bar{m}_{\text{конс}} - \bar{m}_{\text{об}} - \bar{m}_{\text{ш}}},$$

где: $m_{\text{п.н.}}$ – масса полезной нагрузки; $\bar{m}_{\text{акк}}$ – относительная масса аккумуляторных батарей; $\bar{m}_{\text{топ}}$ – относительная масса топлива; $\bar{m}_{\text{сy}}$ – относительная масса силовой установки; $\bar{m}_{\text{конс}}$ – относительная масса конструкции; $\bar{m}_{\text{об}}$ – относительная масса оборудования и $\bar{m}_{\text{ш}}$ – относительная масса шасси.

Уравнение существования является универсальным критерием-свёрткой показателей весового и энергетического баланса. Масса силовой установки включает в себя массы двигателей, трансмиссии, контроллеров управления двигателями, воздушных винтов. Масса двигателей (электро- и ДВС) и аккумуляторных батарей прямо пропорциональна потребной энерговооружённости БПЛА на энергетически наиболее затратном режиме взлёта. Масса топлива определяется с учётом потребной энерговооружённости на всех режимах полёта и их продолжительности. Оценка массы конструкции БПЛА (крыла, оперения, фюзеляжа, шасси) и бортовых систем, системы управления и трансмиссий проведена с помощью весовых формул [7 – 11].

Масса силовой установки:

$$\bar{m}_{\text{сy}} = k \bar{N} \gamma, \quad (1)$$

где: k – учитывает увеличение массы силовой установки за счёт систем; \bar{N} – энерговооружённость БПЛА на исследуемом режиме; γ – удельный вес двигателя.

Формула (1) используется как для двигателя внутреннего сгорания, так и электродвигателя. Отличие заключается в разных коэффициентах k (обязка для ДВС или контроллер электродвигателя) и удельном весе двигателя γ .

Масса топлива:

$$\bar{m}_{\text{топ}} = \bar{N} C_e t, \quad (2)$$

где: \bar{N} – энерговооружённость на исследуемом режиме, кВт/даН; C_e – удельный расход топлива, кг/кВт·ч; t – время полёта, ч.

Масса аккумуляторных батарей

$$\bar{m}_{\text{акк}} = \frac{g \bar{N} t}{E \eta_{\text{сy}} C_{\text{з.б}}}, \quad (3)$$

где: $\eta_{\text{сy}}$ – КПД силовой установки; $C_{\text{з.б}}$ – состояние заряда аккумулятора; E – удельная энергоёмкость аккумулятора, кг/кВт·ч; g – ускорение свободного падения, м/с².

Потребная энерговооружённость для крейсерского режима полёта и режима набора высоты определяется по соотношению:

$$\bar{N} = \frac{V (\cos \theta + K \sin \theta)}{\eta_{\text{в}} (K \cos \alpha + \sin \alpha)}, \quad (4)$$

а энергетический баланс для вертикального взлёта обеспечивается выражением:

$$\bar{N}_{\text{0вз}} = \frac{1}{\eta_{\text{в}}} \left(\frac{V_y}{2} + \sqrt{\left(\frac{V_y}{2} \right)^2 + \frac{P_{\text{н.в}}}{2\rho}} \right), \quad (5)$$

где: α – угол атаки летательного аппарата; θ – угол наклона траектории; K – аэродинамическое качество летательного аппарата; V – скорость полёта; V_y – скороподъёмность; $p_0^{h.b.}$ – удельная нагрузка на несущие винты; η_b – КПД воздушного винта.

Принципиальная схема алгоритма расчёта по предлагаемой методике представлена на рис. 5. В схеме цикл 1 отвечает за минимизацию целевой функции, цикл 2 – за прямой расчёт целевой функции и функции ограничений. Циклы под номерами 3.1-3.4 служат для решения оптимизационной задачи балансировки (подбор угла установки стабилизирующей поверхности и угла атаки) и вычисления потребной энергетики для каждого из этапов полёта, включая вертикальный взлёт/посадку, набор высоты, снижение и крейсерский полёт. В алгоритме предусмотрен цикл оптимизации геометрических и кинематических параметров воздушных винтов, в основе которого используется метод изолированного сечения лопасти [12; 13]. При этом, в зависимости от схемы БПЛА СВВП, могут быть рассмотрены как однорежимные, так и двухрежимные винты для комбинированной или конвертируемой схем соответственно.

В расчётах аэродинамических характеристик для решения задачи балансировки, оценки аэродинамического качества и обеспечения энергетического баланса БПЛА используется метод дискретных вихрей в линейной стационарной постановке [14; 15].

Алгоритм реализован в виде программного обеспечения [16] на языке Python с межплатформенной связкой открытого программного кода AVL [17; 18], служащего для расчёта аэродинамических характеристик.

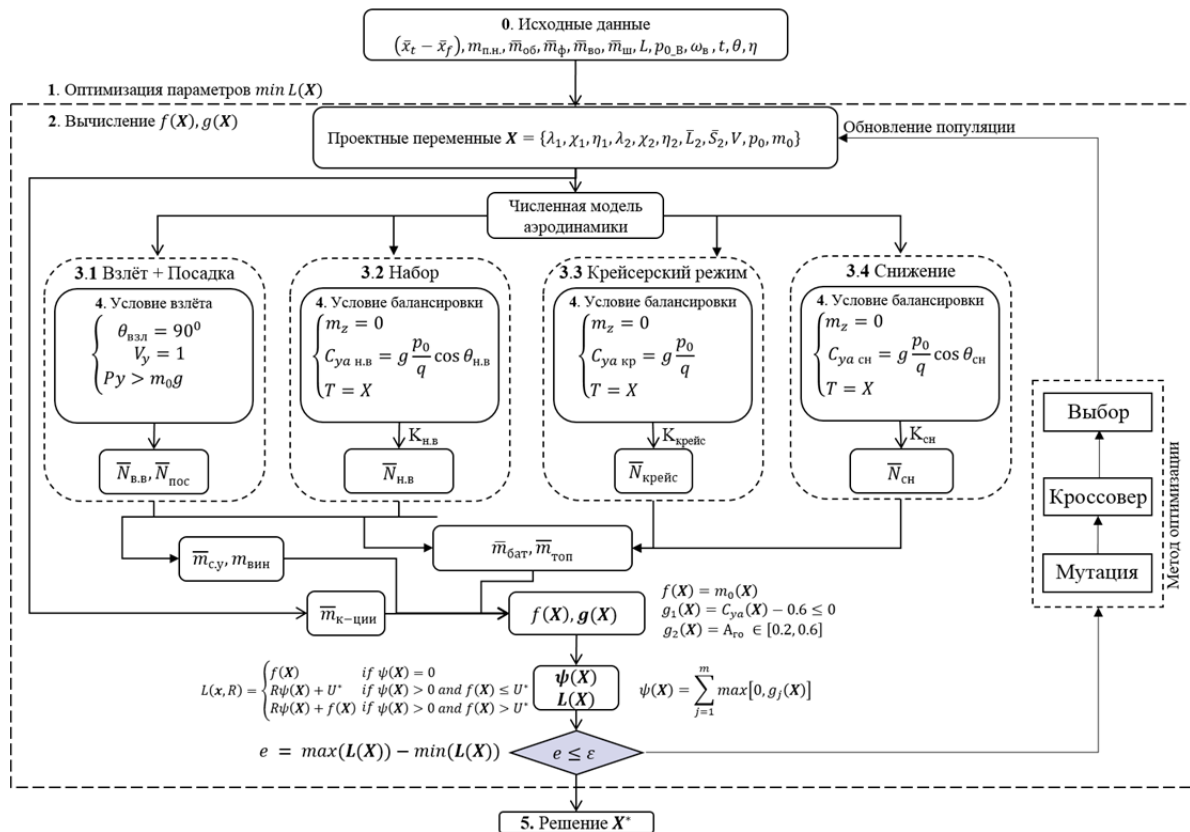


Рис. 5. Алгоритмическая схема программы оптимизации

Результаты оптимизации параметров трёх схем

С использованием изложенного алгоритма выполнена оптимизация параметров облика и воздушных винтов БПЛА СВВП трёх рассматриваемых схем. При этом рассматривалось 15 геометрических и функциональных проектных переменных, описывающих аэродинамическую компоновку БПЛА, и по 4 геометрических и кинематических переменных для задания каждого из воздушных винтов: удлинение передней λ_1 и задней λ_2 несущей поверхностей, сужения η_1 и η_2 , стреловидности χ_1 и χ_2 , углы установки δ_1 и δ_2 , плечо горизонтального оперения $L_{ГО}$, относительная площадь задней несущей поверхности \bar{S}_2 , удельная нагрузка на несущую систему p_0 , скорость крейсерского полёта V , угол атаки α , соотношение мощности электродвигателей к мощности ДВС для взлёта $\kappa = N_0^{\text{эл}} / N_0^{\text{ДВС}}$, удельная нагрузка на ометаемую площадь винта $p_0^{\text{н.в.}}$, диаметр винтов, частота вращения винтов, геометрическая крутка лопасти, угол установки лопасти.

В табл. 1 – 4 приведены результаты оптимизации проектных переменных и производных от них величин, включая массы основных частей БПЛА, ряд лётно-технических и энергетических характеристик, геометрических и кинематических характеристик БПЛА и воздушных винтов.

Таблица 1. Массовая сводка БПЛА трёх схем

№	Параметр		Комбинированная схема	Конвертируемая схема	Гибридная схема
1.	Взлётная масса, кг	m_0	1020	1072	761
2.	Масса воздушных винтов, кг, (относительная масса)	$m_{\text{винт}}$	34 (0,033)	51 (0,048)	49(0,65)
3.	Масса топлива, кг, (относительная масса)	\bar{m}_T	39 (0,038)	42 (0,039)	43 (0,058)
4.	Масса аккумулятора, кг, (относительная масса)	$\bar{m}_{\text{акк.бат}}$	155 (0,151)	–	47 (0,063)
5.	Масса электрической силовой уставной, кг, (относительная масса)	$\bar{m}_{\text{су}}^{\text{вз}}$	73 (0,071)	–	16 (0,02)
6.	Масса контроллеров эл. двигателей, кг, (относительная масса)	$\bar{m}_{\text{су}}^{\text{контр}}$	31 (0,03)	–	11 (0,015)
7.	Масса трансмиссии, кг, (относительная масса)	$\bar{m}_{\text{тр}}$	–	120(0,112)	66 (0,087)
8.	Масса конструкции, кг, (относительная масса)	\bar{m}_k	284 (0,28)	301 (0,281)	198 (0,26)
9.	Масса ДВС, кг, (относительная масса)	$\bar{m}_{\text{ДВС}}$	153 (0,15)	288(0,269)	102 (0,132)
10.	Масса оборудования, кг, (относительная масса)	$\bar{m}_{\text{об}}$	102 (0,1)	107 (0,1)	76,1 (0,1)

Таблица 2. Энергетические и аэродинамические характеристики БПЛА трёх схем

№	Параметр		Комбинир. схема	Конвертир. схема	Гибридная схема	
1.	Крейсерская скорость полёта, м/с	V	52	53	50	
2.	Скорость при наборе высоты, м/с	$V_{\text{наб}}$	45	45	45	
3.	Удельная нагрузка на несущие поверхности, кг/м ²	P_0	70	70	60	
4.	Удельная нагрузка на несущие винты, кг/м ²	$P_0^{\text{н.в.}}$	65	40	30 (5)	
5.	Энерговооружённость для набора высоты, кВт/кг	$\bar{N}_{\text{наб}}$	0,127	0,245	0,104	
6.	Энерговооружённость для взлёта, кВт/кг	$\bar{N}_{0\text{вз}}$	0,215	0,245	Нес ДВС	0,111
					Нес Эл	0,043
					Бал Эл	0,018
7.	Соотношение мощности электродвигателей к ДВС для взлёта	$N_0^{\text{эл}} / N_0^{\text{ДВС}}$	–	–	0,547	
8.	Энерговооружённость для крейсерского полёта, кВт/кг	\bar{N}	0,0715	0,077	0,081	
9.	Мощность электрической силовой установки, кВт	$N_{\text{эл}}$	219	–	46	
10.	Макс. мощность ДВС, кВт	$N_{\text{ДВС}}$	130	262	84	
11.	Коэф. подъёмн. силы на крейсерском режиме	c_{ya}	0,45	0,46	0,4	
12.	Крейсерское аэродинамическое качество	K	10,7	11,7	9,4	
13.	Относительное положение ц.м.	$\bar{x}_{\text{ц.м}}$	0,48	1,63	–0,63	
14.	Крейсерский угол атаки	α°	5	4,5	4,1	

Таблица 3. Геометрические характеристики БПЛА трёх схем

	Параметр		Комбинир. схема	Конвертир. схема	Гибридная схема
1.	Удлинение передней несущей поверхности	λ_1	6,5	6	6,2
2.	Стреловидность, град	χ_1	2	3	2
3.	Сужение	η_1	1,5	1,3	1,3
4.	Угол установки, град	δ_1	+2	+2	+2
5.	Удлинение задней несущей поверхности	λ_2	6	5	5,7
6.	Стреловидность, град	χ_2	0	–15	3
7.	Сужение	η_2	1	1,5	1,4
8.	Угол установки, град	δ_2	–0,25	1,25	0,9
9.	Плечо горизонтального оперения, м	$L_{\text{ГО}}$	3,8	4,1	3,8
10.	Относительная площадь задней несущей поверхности	\bar{S}_2	0,2	1,2	5
11.	Суммарная площадь несущих поверхностей, м ²	S_Σ	13,8	14,2	9,8
12.	Наибольший размах несущей поверхности, м	l	8,7	6,2	6,8
13.	Длина, м	L	7,4	7,9	7,5
14.	Высота, м	H	2,1	2,6	2,4

Таблица 4. Геометрические и кинематические характеристики винтов БПЛА трёх схем

	Параметр		Комбинир. схема	Конвертир. схема	Гибридная схема
1.	Диаметр несущих винтов, м	$D_{вз}$	2,2	2,7	3,4/1,5
2.	Диаметр маршевого винта, м	$D_{кр}$	1,7		1,5
3.	Частота вращения несущего винта, об/мин	$n_{вз}$	1475	1245	932(280)/2164
4.	Частота вращения маршевого винта, об/мин	$n_{кр}$	2513		3092
5.	Шаг несущего винта, град	$\varphi_{вз}^{07}$	16	18,8	9,8(1,5)/5,2
6.	Крутка несущего винта, град	$\varphi_{вз}$	-5	-10	-5,6/-18
7.	Шаг маршевого винта, град	$\varphi_{кр}^{07}$	27	21	22,6
8.	Крутка маршевого винта, град	$\varphi_{кр}$	-35	-10	-24
9.	КПД несущего винта	$\eta_{вз}$	0,74	0,55	0,66/0,62
10.	КПД маршевого винта	$\eta_{кр}$	0,68	0,59	0,78

Примечание. Полученный набор значений проектных переменных практически весь находится на поверхности ограничений за исключением удельной нагрузки на крыло, оптимальное значение которой находится алгоритмически внутри диапазона ограничений как компромисс между аэродинамическим совершенством и массой конструкции. В связи с продемонстрированной высокой точностью работы алгоритма поиска экстремума полученные значения по энергетике и взлётной массе в рассмотренных примерах можно считать предельными. Поэтому в дальнейших практических расчётах целесообразно использовать критические интегральные показатели с определённым коэффициентом безопасности порядка 10-15%.

Некоторые основные результаты оптимизации (табл. 1, 2) представлены на рис. 6 в виде гистограмм. Анализ полученных данных показывает, что использование предложенной гибридной схемы позволяет снизить потребную мощность двигателя внутреннего сгорания на 68%, массу силовой установки на 60% и взлётную массу аппарата в целом на 25% при сокращении общих габаритных размеров летательного аппарата на 20% (табл. 3) по сравнению с двумя рассмотренными схемами.

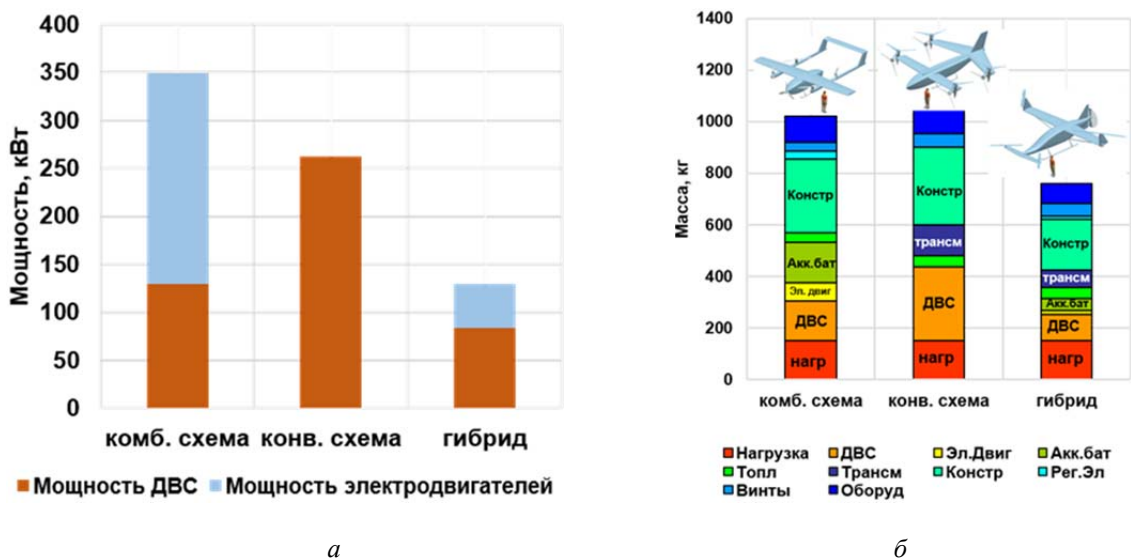


Рис. 6. Сравнительные гистограммы характеристик беспилотных летательных аппаратов, выполненных по трём схемам: а – распределение потребной мощности; б – распределение масс основных частей беспилотного летательного аппарата

Данные по несущим винтам и балансирующим винтам (табл. 4) для гибридной схемы (удельная нагрузка, диаметр, частота вращения, шаг, КПД) приведены в одной клетке через косую черту, а в скобках указываются характеристики винта при режиме авторотации. Общий вид каждой из схем показан на рис. 7 в едином масштабе.

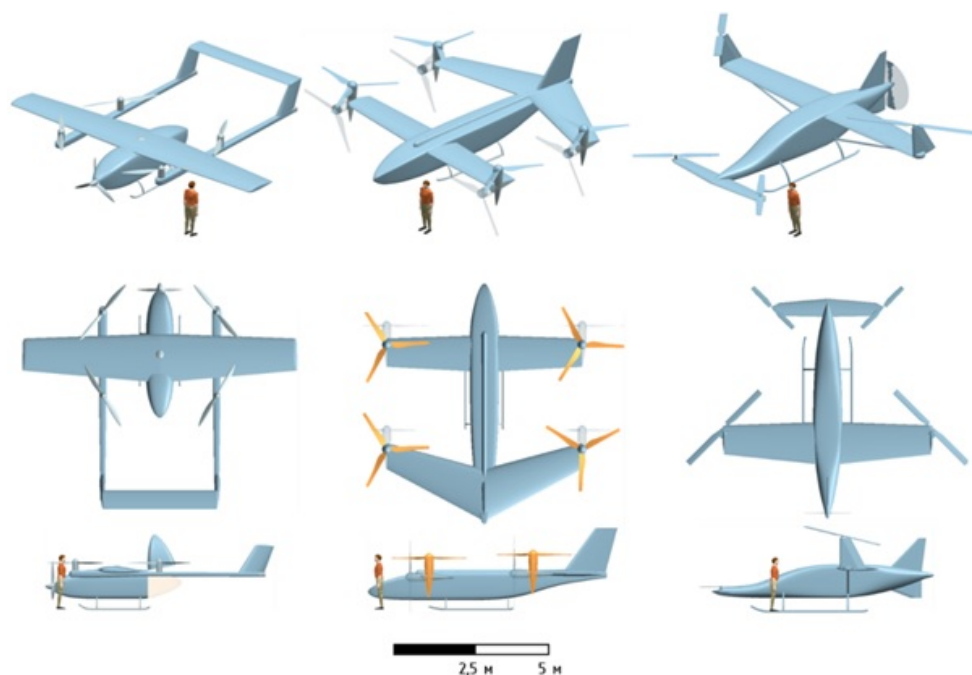






Рис. 7. Полученный облик беспилотного летательного аппарата в случае выполнения по: а – комбинированной схеме; б – конвертируемой схеме; в – гибридной схеме

В табл. 5 приводятся сравнительные характеристики БПЛА предлагаемой гибридной схемы и вертолётов подобной размерности. Для БПЛА предлагаемой гибридной схемы приводятся характеристики в расчёте на 800 км полёта.

Таблица 5. Сравнительные характеристики БПЛА предлагаемой схемы и вертолётов

№	Характеристика				
		Беркут-ВЛ	Robinson R22	Skyline SL-222	Предлагаемый БПЛА
1.	Взлётная масса, кг	780	635	637	813
2.	Масса нагрузки, кг	210	150	140	150
3.	Дальность полёта, км	380	385	380	800
4.	Скорость полёта, км/ч	170	170	160	165
5.	Мощность с/у, кВт	114	84	66	84+46=130
6.	Энерговооружённость, кВт/кг	0,147	0,14	0,1	0,16
7.	Расход топлива, л/ч	35	33	26	27
8.	Диаметр несущего винта, м	6,5	8	8	2×3,4 м
9.	Размах крыла, м	—	—	—	6,8
10.	Длина, м	5,1	8,7	9	7,5

Заключение

Анализ результатов проведённых исследований показывает, что реализация БПЛА по заданным требованиям возможна во всех трёх рассмотренных схемах. Комбинированная схема функционирует на пределе своих возможностей: более 1/4 взлётной массы БПЛА расходуется на режим вертикального взлёта и посадки, затрачивающих 3,5% от всего полётного времени, которая в крейсерском полёте является «мёртвым» грузом и источником дополнительного аэродинамического сопротивления. Данное обстоятельство «переразмеривает» аппарат и требует более мощной маршевой силовой установки для совершения набора высоты и крейсерского полёта. Дальнейшее увеличение полезной нагрузки и/или дальности полёта в данной схеме трудно реализуемо и экономически нецелесообразно.

БПЛА конвертируемой схемы с примерно такой же взлётной массой, как и БПЛА предыдущей схемы, имеет значительный потенциал для дальнейшего увеличения массы полезной нагрузки и дальности полёта, где возможно получить большие конкурентные преимущества. Однако для рассматриваемой размерности БПЛА по данной схеме значительную массу (около 15% от взлётной) занимает трансмиссия и приводные механизмы конвертации схемы. Двухрежимные воздушные винты обладают пониженным КПД на всех режимах в силу компромисса требований. Эта схема целесообразна для больших дальностей полёта и масс полезной нагрузки.

Предлагаемый БПЛА гибридной схемы сбалансировано использует преимущества электрической силовой установки и двигателя внутреннего сгорания на режиме взлёта, что позволяет достичь снижения потребной мощности, массы и габаритов ДВС, и использовать электрическую силовую установку небольшой массы. Предлагаемая схема БПЛА по своей сути является гибридной как по типу летательного аппарата, сочетающего в себе признаки самолёта схемы «утка», квадрокоптера и автожира, так и по типу силовой установки, сочетающей в себе преимущества использования ДВС и электродвигателей на различных режимах. Малая удельная нагрузка на несущий винт позволяет снизить потребную энергетiku БПЛА на режиме вертикального взлёта, а перевод несущих винтов на крейсерском режиме полёта в авторотацию и их использование для создания подъёмной силы разгружает крыло, уменьшая его размер и даёт возможность не искать сложные технические решения по уборке несущего винта из потока. В совокупности предлагаемые технические решения позволяют снизить взлётный вес летательного аппарата по сравнению с конкурирующими схемами на 25%. Гибридная схема является преимущественной для реализации, включает в себя множество технических новаций, не реализованных ранее. БПЛА, выполненные по подобной схеме, могут иметь широкий спектр применения вплоть до использования в качестве аэротакси как в беспилотном, так и в пилотируемом варианте.

Исследования выполнены при поддержке программы развития Самарского университета на 2021-2030 годы «Приоритет 2030», номер соглашения № ПР-НУ/2.1-08-2023.

Библиографический список

1. Чугунова С.В., Шеметова О.В. Исследование рынка беспилотных летательных аппаратов России // Сб. материалов III Международной научно-практической конференции творческой молодёжи «Актуальные проблемы авиации и космонавтики» (10-14 апреля 2017 г., Красноярск). Т. 3. Красноярск: Сибирский государственный аэрокосмический университет, 2017. С. 148-150.

2. Классификация БПЛА. <https://lasercomponents.ru/blog/klassifikacziya-bpla/>
3. Espinosa Barcenas O.U., Quijada Pioquinto J.G., Kurkina E., Lukyanov O. Multidisciplinary analysis and optimization method for conceptually designing of electric flying-wing unmanned aerial vehicles // *Drones*. 2022. V. 6, Iss. 10. DOI: 10.3390/drones6100307
4. Viktorin A., Senkerik R., Pluhacek M., Kadavy T., Jasek R. A lightweight SHADE-based algorithm for global optimization – liteSHADE // *Lecture Notes in Electrical Engineering*. 2020. V. 554. P. 197-206. DOI: 10.1007/978-3-030-14907-9_20
5. Pioquinto J.G.Q., Shakhov V.G. Improving the evolutionary aerodynamic optimization with Bezier-PARSEC parameterization using population size reduction methods // Тезисы 20-й Международной конференции «Авиация и космонавтика» (22-26 ноября 2021 г., Москва). М.: Издательство «Перо», 2021. С. 12.
6. Ali M.M., Zhu W.X. A penalty function-based differential evolution algorithm for constrained global optimization // *Computational Optimization and Applications*. 2013. V. 54. P. 707-739. DOI: 10.1007/s10589-012-9498-3
7. Бадягин А.А., Мухамедов Ф.А. Проектирование лёгких самолётов. М.: Машиностроение, 1978. 208 с.
8. Torenbeek E. *Advanced aircraft design: Conceptual design, analysis and optimization of subsonic civil airplanes*. Hoboken, New Jersey: John Wiley & Sons, 2013. 436 p.
9. Братухин И.П. Проектирование и конструкции вертолётов. М.: Оборонгиз, 1955. 360 с.
10. Raymer D. *Aircraft design: A conceptual approach*. American Institute of Aeronautics and Astronautics, 2018. 1062 p. DOI: 10.2514/4.104909
11. Roskam J. *Airplane design. Part I: Preliminary sizing of airplanes*. Design, Analysis and Research Corporation, 2015. 222 p.
12. Wald Q.R. The aerodynamics of propellers // *Progress in Aerospace Sciences*. 2006. V. 42, Iss. 2. P. 85-128. DOI: 10.1016/j.paerosci.2006.04.001
13. Sedelnikov A., Kurkin E.I., Quijada Pioquinto J.G., Lukyanov O., Nazarov D., Chertykovtseva V., Kurkina E., Hoang V.H. Algorithm for propeller optimization based on differential evolution // *Computation*. 2024. V. 12, Iss. 3. DOI: 10.3390/computation12030052
14. Белоцерковский С.М. Тонкая несущая поверхность в дозвуковом потоке газа. М.: Наука, 1965. 244 с.
15. Katz J., Plotkin A. *Low-speed aerodynamics: From wing theory to panel methods*. McGraw-Hill, 1991. 656 p.
16. Лукьянов О.Е., Куркин Е.И., Куихада Пиокуинто Х.Г., Хоанг В.Х. Программа многодисциплинарной оптимизации беспилотных летательных аппаратов вертикального взлёта и посадки с винтовым движителем «МОБЛА 2.0»: свидетельство о государственной регистрации программы для ЭВМ № 2024610971; опублик. 16.01.2024.
17. Budziak K. *Aerodynamic analysis with athena vortex lattice (AVL)*. Hamburg University of Applied Sciences, 2015. 72 p.
18. AVL overview. <https://web.mit.edu/drela/Public/web/avl/>

REDUCING ENERGY CONSUMPTION OF VERTICAL TAKE-OFF AND LANDING UNMANNED AERIAL VEHICLE USING HYBRID TECHNICAL SOLUTIONS

© 2024

- O. E. Lukyanov** Candidate of Science (Engineering), Associate Professor of the Department of Aircraft Construction and Design; Samara National Research University, Samara, Russian Federation; lukyanov.oe@ssau.ru
- V. H. Hoang** Postgraduate Student of the Department of Aircraft Construction and Design; Samara National Research University, Samara, Russian Federation; hunghoang2508@gmail.com
- V. A. Komarov** Doctor of Science (Engineering), Professor, Director of Research and Education Center for Aircraft Structures (REC-202); Samara National Research University, Samara, Russian Federation; vkomarov@ssau.ru
- D. V. Nazarov** Candidate of Science (Engineering), Associate Professor of the Department of Aircraft Construction and Design; Samara National Research University, Samara, Russian Federation; dvn69@mail.ru
- E. I. Kurkin** Candidate of Science (Engineering), Associate Professor of the Department of Aircraft Construction and Design; Samara National Research University, Samara, Russian Federation; kurkin.ei@ssau.ru
- J. G. Quijada Pioquinto** Postgraduate Student of the Department of Aircraft Construction and Design; Samara National Research University, Samara, Russian Federation; hosekihada@yandex.ru
- V. O. Chertykovtseva** Postgraduate Student of the Department of Aircraft Construction and Design; Samara National Research University, Samara, Russian Federation; chertykovtseva.vo@ssau.ru

The paper describes possibilities of increasing the energy efficiency and reducing the takeoff weight of unmanned medium-heavy vertical takeoff and landing aerial vehicles of the airplane type. The authors propose a new hybrid type of unmanned aerial vehicle with a hybrid propulsion system, its aerodynamic design, method of realization of vertical takeoff/landing and cruising mode of flight which make it possible to reduce the takeoff weight of the aircraft, the weight of the basic propulsion system and the mass growth factor in comparison with the existing unmanned aerial vehicle of similar class, made according to the previously known technical solutions. The authors propose a methodology for optimizing the parameters of the configuration of the unmanned aerial vehicle considering the peculiarities of the implementation of vertical takeoff. The paper presents calculations of characteristics of vertical takeoff and landing unmanned aerial vehicles of existing types and the new hybrid type. The authors give quantitative estimates of improving unmanned aerial vehicle characteristics due to the new proposed technical solutions.

Unmanned aerial vehicle; conceptual design; optimization; design; vertical takeoff; aerodynamic design; parameters; hybrid power plant

Citation: Lukyanov O.E., Hoang V.H., Komarov V.A., Nazarov D.V., Kurkin E.I., Quijada Pioquinto J.G., Chertykovtseva V.O. Reducing energy consumption of vertical take-off and landing unmanned aerial vehicle using hybrid technical solutions. *Vestnik of Samara University. Aerospace and Mechanical Engineering*. 2024. V. 23, no. 1. P. 38-54. DOI: 10.18287/2541-7533-2024-23-1-38-54

References

1. Chugunova S.V., Shemetova O.V. Research of the market of unmanned aerial vehicles of Russia. *Sb. materialov III Mezhdunarodnoy nauchno-prakticheskoy konferentsii tvorcheskoy molodezhi «Aktual'nye Problemy Aviatsii i Kosmonavtiki» (April, 10-14, 2017,*

Krasnoyarsk). V. 3. Krasnoyarsk: Siberian State Aerospace University Publ., 2017. P. 148-150. (In Russ.)

2. *Classifikatsiya BPLA* [Classification of UAVs]. Available at: <https://lasercomponents.ru/blog/klassifikacziya-bpla/>

3. Espinosa Barcenas O.U., Quijada Pioquinto J.G., Kurkina E., Lukyanov O. Multidisciplinary analysis and optimization method for conceptually designing of electric flying-wing unmanned aerial vehicles. *Drones*. 2022. V. 6, Iss. 10. DOI: 10.3390/drones6100307

4. Viktorin A., Senkerik R., Pluhacek M., Kadavy T., Jasek R. A lightweight SHADE-based algorithm for global optimization – liteSHADE. *Lecture Notes in Electrical Engineering*. 2020. V. 554. P. 197-206. DOI: 10.1007/978-3-030-14907-9_20

5. Pioquinto J.G.Q., Shakhov V.G. Improving the evolutionary aerodynamic optimization with Bezier-PARSEC parameterization using population size reduction methods. *Proceedings of the 20th International Conference «Aviation and Cosmonautics» (November, 22-26, 2021, Moscow)*. Moscow: Pero Publ., 2021. P. 12. (In Russ.)

6. Ali M.M., Zhu W.X. A penalty function-based differential evolution algorithm for constrained global optimization. *Computational Optimization and Applications*. 2013. V. 54. P. 707-739. DOI: 10.1007/s10589-012-9498-3

7. Badyagin A.A., Mukhamedov F.A. *Proektirovanie legkikh samoletov* [Design of light aircraft]. Moscow: Mashinostroenie Publ., 1978. 208 p.

8. Torenbeek E. *Advanced aircraft design: Conceptual design, analysis and optimization of subsonic civil airplanes*. Hoboken, New Jersey: John Wiley & Sons, 2013. 436 p.

9. Bratukhin I.P. *Proektirovanie i konstruksii vertoletov* [Helicopter design and structures]. Moscow: Oborongiz Publ., 1955. 360 p.

10. Raymer D. *Aircraft design: A conceptual approach*. American Institute of Aeronautics and Astronautics, 2018. 1062 p. DOI: 10.2514/4.104909

11. Roskam J. *Airplane design. Part I: Preliminary sizing of airplanes*. Design, Analysis and Research Corporation, 2015. 222 p.

12. Wald Q.R. The aerodynamics of propellers. *Progress in Aerospace Sciences*. 2006. V. 42, Iss. 2. P. 85-128. DOI: 10.1016/j.paerosci.2006.04.001

13. Sedelnikov A., Kurkin E.I., Quijada Pioquinto J.G., Lukyanov O., Nazarov D., Chertykovtseva V., Kurkina E., Hoang V.H. Algorithm for propeller optimization based on differential evolution. *Computation*. 2024. V. 12, Iss. 3. DOI: 10.3390/computation12030052

14. Belotserkovskiy S.M. *Tonkaya nesushchaya poverkhnost' v dozvukovom potoke gaza* [Thin lifting surface in subsonic gas flow]. Moscow: Nauka Publ., 1965. 244 p.

15. Katz J., Plotkin A. *Low-speed aerodynamics: From wing theory to panel methods*. McGraw-Hill, 1991. 656 p.

16. Luk'yanov O.E., Kurkin E.I., Kuikhada Piokuinto Kh.G., Khoang V.Kh. *Programma mnogodistsiplinarnoy optimizatsii bespilotnykh letatel'nykh apparatov vertikal'nogo vzleta i posadki s vintovym dvizhitelem «MOBLA 2.0»* [Code of multidisciplinary optimization of unmanned aerial vehicles of vertical takeoff and landing with a helical propeller «MOBLA 2.0»]. Certificate of state registration of a computer program, no. 2024610971, 2024. (Publ. 16.01.2024)

17. Budziak K. *Aerodynamic analysis with athena vortex lattice (AVL)*. Hamburg University of Applied Sciences, 2015. 72 p.

18. AVL overview. Available at: <https://web.mit.edu/drela/Public/web/avl/>