

АВТОМАТИЗИРОВАННЫЙ УЧЕБНО- ИССЛЕДОВАТЕЛЬСКИЙ КОМПЛЕКС ДЛЯ ПРОВЕДЕНИЯ ИСПЫТАНИЙ ТРДД АИ-25

© 2006 С.К. Бочкарев, В.А. Григорьев, А.В. Лапшин, Ю.С. Ивашин

Самарский государственный аэрокосмический университет

Рассмотрен автоматизированный учебно-исследовательский комплекс для проведения испытаний ТРДД АИ-25, позволяющий существенно улучшить качество проведения лабораторных и научно-исследовательских работ.

Использование современных информационных технологий позволяет существенно изменить методику проведения испытаний авиационных газотурбинных двигателей.

Комплексная автоматизация большинства процессов: включая управление запуском и работой ГТД, а также стендовыми системами, существенно сокращает время и стоимость испытаний, повышает точность измерения и обработки параметров с воз-

можностью получения более полной и качественной информации о работе двигателя непосредственно в режиме реального времени.

Работы по модернизации и созданию современного автоматизированного учебно-исследовательского комплекса (АУИК) проводятся на кафедре «Теория двигателей летательных аппаратов» на базе учебного стенда для испытаний ТРДД АИ-25 (рис. 1).

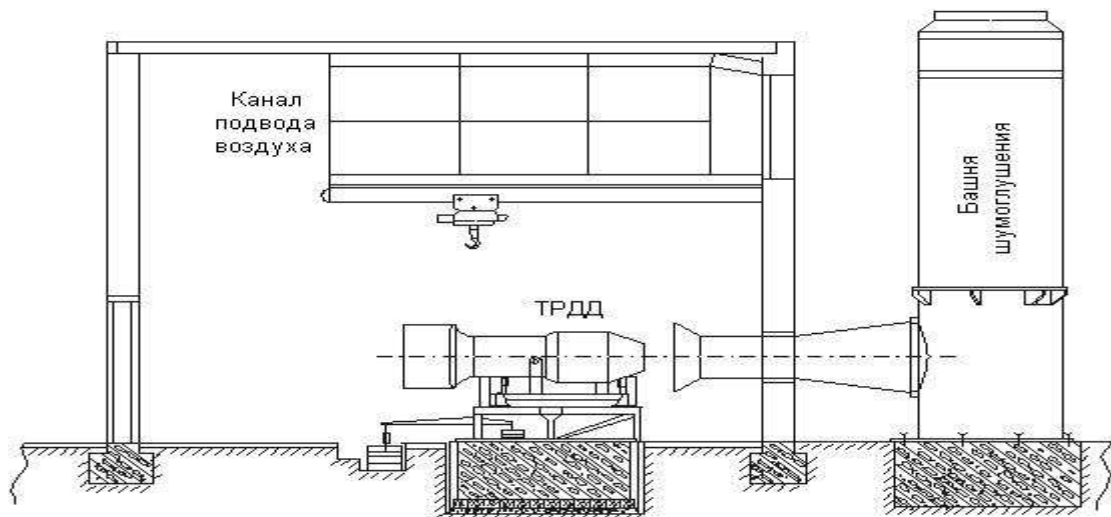


Рис. 1. Бокс с выхлопной системой стенда

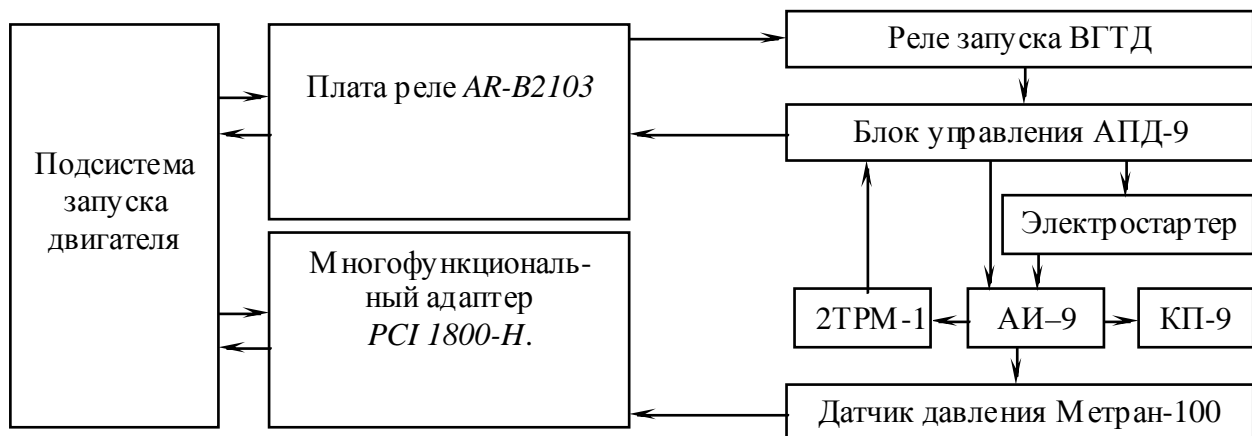


Рис. 2. Схема автоматизированного запуска и останова ВГТД АИ-9

Модернизация предусматривает автоматизацию предпусковых операций, включая автоматизированную градуировку основных измерительных каналов, подачу питания на пульт управления стенда, топливные насосы, другие агрегаты испытательного стенда. Одновременно осуществляется управление запуском ВГТД АИ-9 и основного двигателя АИ-25, а также дальнейшее управление режимом работы, регистрацией параметров, и выключение двигателя после выполнения программы испытаний.

Блок-схема запуска и останова ВГТД АИ-9 показана на рис. 2.

При запуске АИ-9 обработку программы пуска производит блок автоматизированного пуска двигателя (АПД-9), обеспечивающий все взаимодействия систем ВГТД: подачу топлива, включение системы воспламенения, электрической и маслосистемы.

Для аварийного выключения АИ-9 используется система, состоящая из прибора 2ТРМ – 1 и штатной термпары за турбиной. При забросе температуры T^*_t свыше 1173°K включается реле, останавливающее работу ВГТД.

После запуска, АИ-9 в течение первых двух минут должен обеспечить подачу воз-

духа с давлением не менее 240 кПа. Для контроля этого параметра используется датчик давления Метран-100 с нормализованным выходным сигналом 0...5 В, который поступает в аналоговом виде на входы аналогово-цифрового преобразователя (АЦП) многофункционального адаптера типа *PCI 1800-Н*.

Если давление на выходе с АИ-9 находится в пределах нормы, открывается перепускной клапан КП-9 и начинается процесс запуска АИ-25.

Перед запуском ТРДД АИ-25 рычаг ручного управления двигателем (РУД) по команде системы управления режимом работы двигателя переводится в положение малого газа. Данное положение фиксируется датчиком углового перемещения на базе прецизионного переменного сопротивления, установленного на тяге управления двигателя.

Запуск двигателя производится автоматически по команде с ПЭВМ, которая через плату реле *AR-B2103* включает пусковое реле в блоке управления, замыкая при этом кнопку «Запуск АИ-25» на пульте управления. Взаимосвязь между элементами АУИК и агрегатами двигателя отображена на рис. 3.

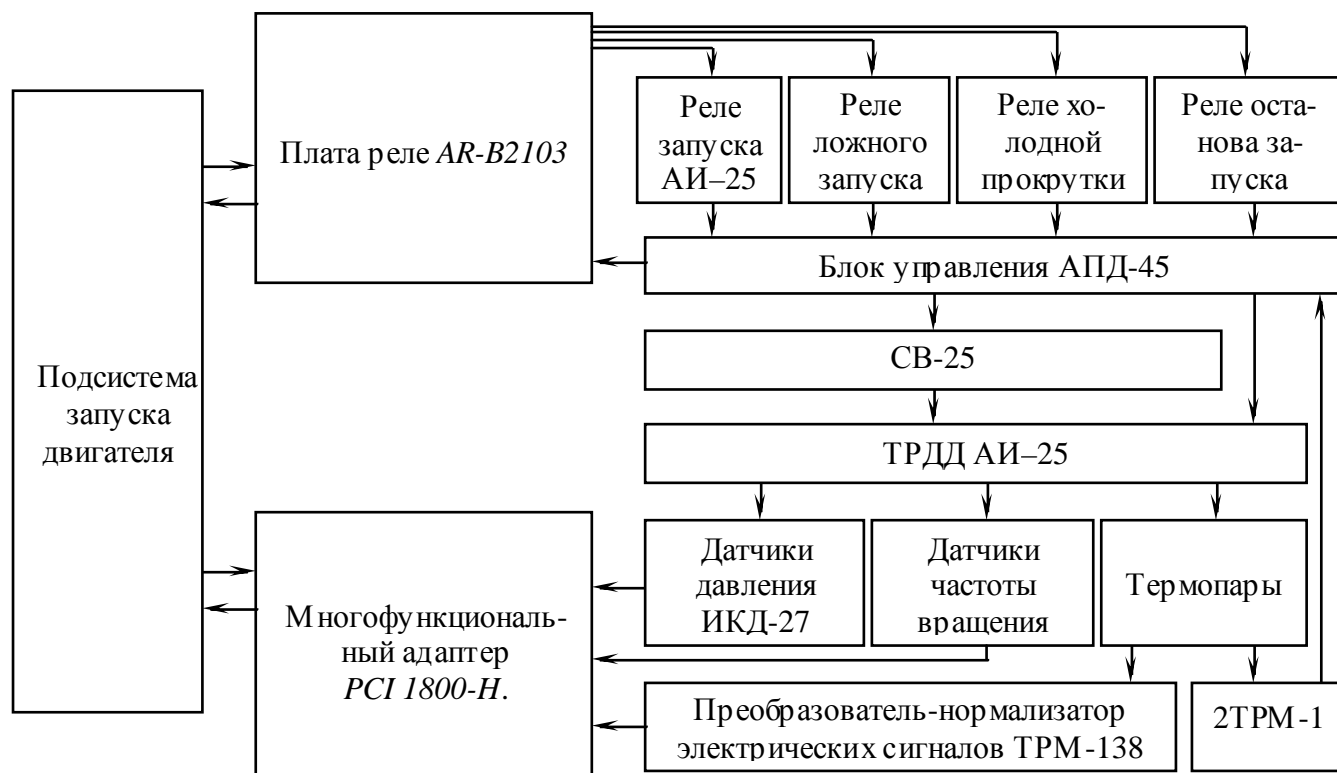


Рис. 3. Схема автоматизированного запуска и останова ТРДД АИ-25

В процессе запуска все датчики передают информацию в АУИК. Оператор наблюдает на мониторе объективную картину состояния двигателя. Он может судить о процессе запуска по динамике изменяющихся параметров двигателя. Так же на мониторе высвечивается видеоизображение с двух видеокамер: одна установлена таким образом, чтобы была видна задняя часть двигателя и истечение газов из реактивного сопла; вторая показывает работу исполнительного механизма РУД. В любой момент оператор, руководствуясь получаемой информацией, может достаточно быстро отреагировать на внештатную ситуацию.

В АУИК во время испытаний идет постоянный контроль температуры за турбиной, как в процессе запуска, так и в процессе работы двигателя.

Если значение температуры T^*_T при запуске превышает 873°K , преобразователь-нормализатор 2ТРМ-1 подает сигнал на выключение двигателя.

После выхода двигателя на режим малого газа, подсистема запуска выдает команду через плату реле в блок управления, который замыкает контакты кнопки останова АИ-9 на пульте управления, выключая при этом ВГТД АИ-9. После прогрева ТРДД АИ-25 в течение двух минут запускается необходимая программа испытаний.

На данном этапе разработки АУИК

была использована схема автоматизированного РУД с электроприводом, позволяющим перемещать его по команде с ЭВМ и устанавливать заданный режим работы ТРДД (рис. 4).



Рис. 4. РУД с дистанционным управлением электропривода

Схема подключения РУД с электроприводом в системе управления УАИ представлена на рис.5.

С учетом ограниченных возможностей при проектировании АУИК функции по сбору информации, ее обработке, отображении и сохранении, а так же управление двигателем и отслеживание аварийных режимов возлагаются на один компьютер офисного исполнения.

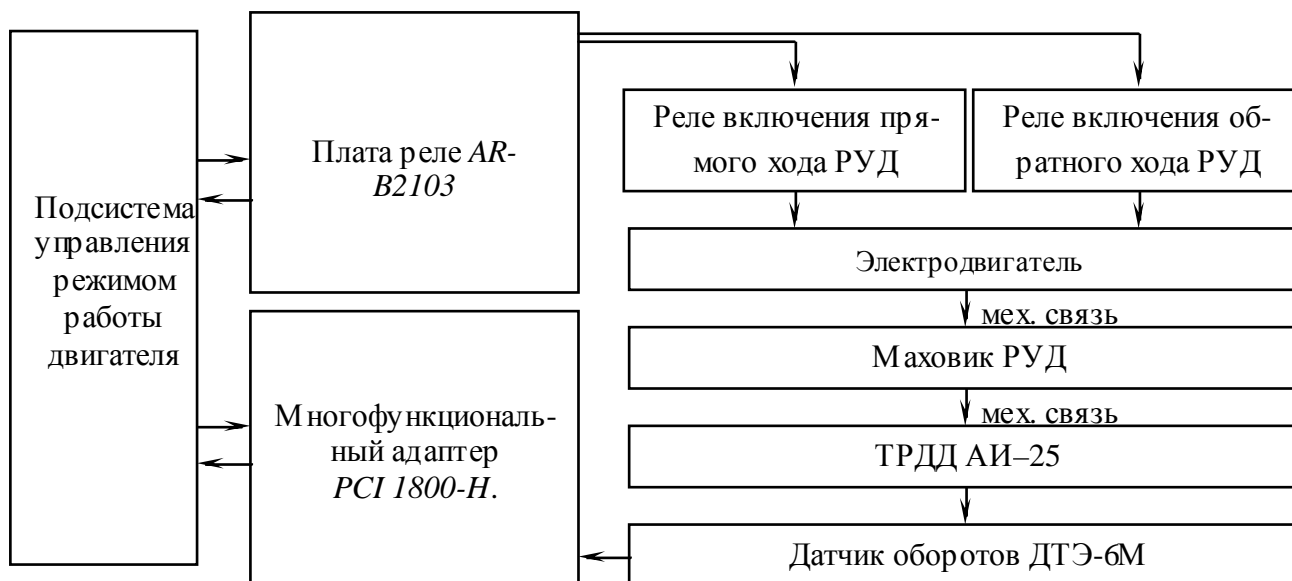


Рис. 5. Схема автоматизированного РУД

Для связи с датчиками, реле и исполнительными механизмами используются две платы: плата аналогового ввода-вывода *PCI 1800-H* и плата реле *AR-B2103*.

Для усиления сигнала с термопар и датчика тяги типа ТВС-2 используется прибор ТРМ-138, представляющий собой 8-ми каналный измеритель-регулятор, имеющий цифровую индикацию измеряемых параметров.

Для измерения расхода топлива, частоты вращения роторов компрессора низкого

давления (НД) и высокого давления (ВД), дискретные сигналы с турбинного расходомера, с датчиков частоты вращения после усилителя постоянного тока (УПТ) с $U = 0...5$ В поступает на аналоговые входы платы *PCI 1800-H*, с частотой опроса указанных каналов не менее 10 кГц.

Общая схема АУИК представлена на рис. 6, где показаны системы регистрации, измерения и управления работой двигателя и стендов.

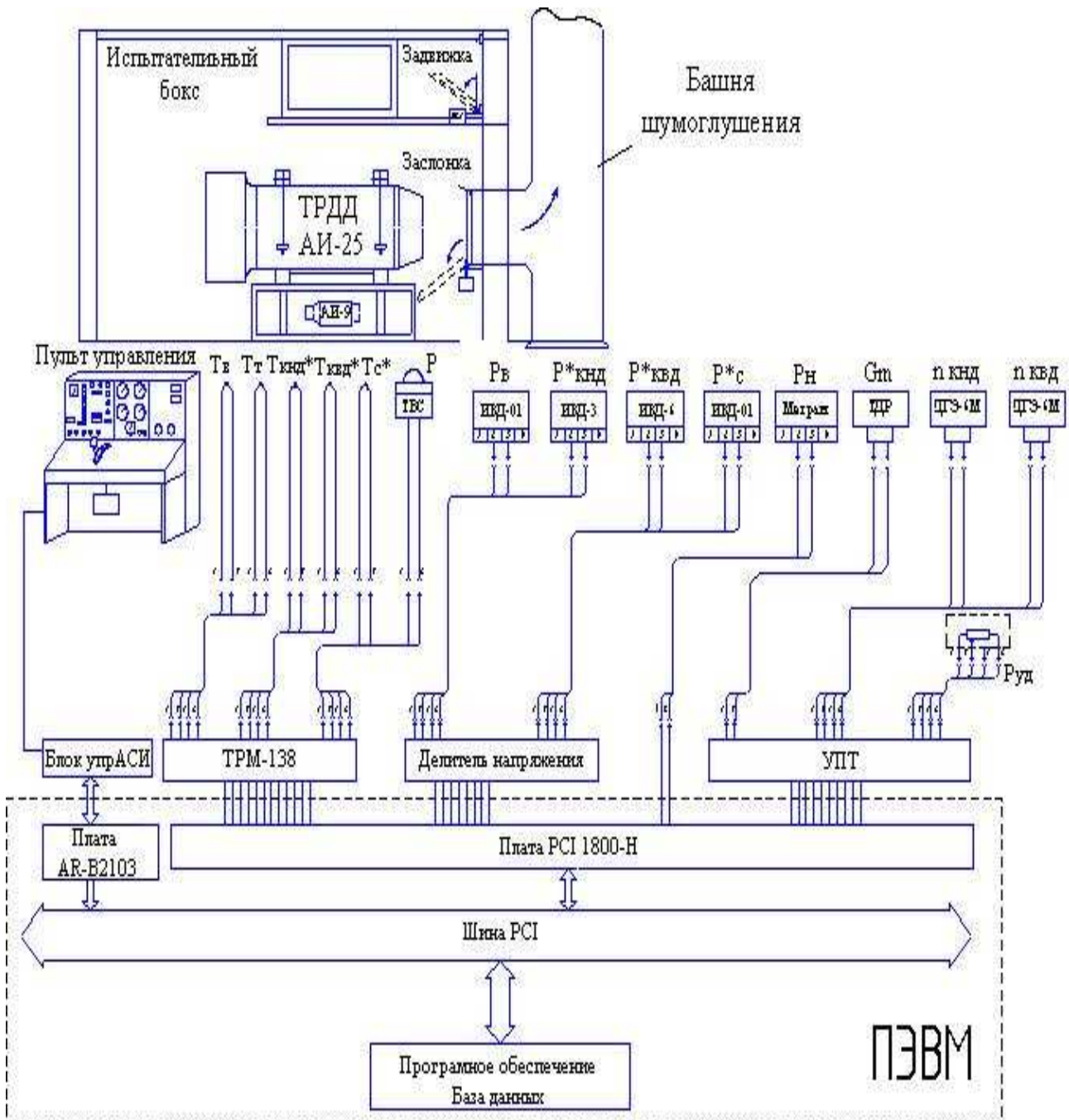


Рис. 6. Общая схема системы измерения и управления АУИК

Опыт показывает, что для обеспечения нормального функционирования АУИК необходимо использование трех компьютеров промышленного исполнения для обеспечения автономности систем управления, измерения, обработки и визуализации процессов испытаний [1, 2].

АСИ позволяет обрабатывать информацию с двигателя практически в темпе проведения испытаний, с выдачей протоколов измерений и расчетных параметров в период между режимами. В современных АСИ возможен также вывод на мониторы всех измеренных и обработанных мгновенных значений изменяющихся в процессе испытания двигателя параметров в режиме реального времени. При этом появляется возможность анализа динамических характеристик ГТД при различных условиях работы.

Подсистема обработки данных в темпе испытания обеспечивает все возможности экспресс-анализа проводимых испытаний ГТД с повышением точности и достоверности получаемых результатов.

В АСИ при обработке результатов эксперимента широко используются статистические методы оценки измерений. Поэтому обработка эксперимента, основанная на методах оценки параметров двигателя и его узлов по результатам многочисленных измерений, проводится путем многократного опроса измерительных каналов. Развитые программные средства позволяют быстро настраивать программное обеспечение АУИК при изменении технологии проведения испытаний. Использование сетевых ресурсов позволяет с помощью АУИК, включенную в корпоративную сеть, оперативно обеспечивать необходимой информацией при проведении испытаний ГТД все заинтересованные организации.

Программное обеспечение АУИК разбито на три уровня.

- Нижний уровень – программы, функционирующие на процессорах интеллектуальных модулей. Эти программы выполняют операции по обмену данными, исключению грубых промахов измерений, преобразованию данных в требуемый формат. ПО нижнего уровня, рабо-

тающее на сигнальных цифровых процессорах модулей УСО, призвано разгрузить центральный процессор системы сбора данных;

- Программа системы сбора данных. Она обеспечивает обмен с ПО нижнего уровня, предварительную обработку данных (например, приведение к физическим величинам), выполняет ряд необходимых расчетов (например, приведение значения параметра к стандартным атмосферным условиям), накапливает данные быстропеременных параметров, обеспечивает передачу данных системе визуализации. На данную программу возложена также метрологическая поддержка комплекса, функция калибровки измерительных каналов;
- Система визуализации. Программа этого уровня обеспечивает наглядное и удобное представление данных на мониторе системы, ведение протокола испытания, поддерживает интерфейс оператор-компьютер.

В процессе создания АУИК была разработана также электрическая модель ТРДД АИ–25, в которой миниатюрный электропривод через редуктор вращает ползунки двух прецизионных переменных сопротивлений, одно из которых заменяет датчик углового перемещения РУД, а сигнал с другого сопротивления поступает на входы программируемых процессоров и эмиттерных повторителей (ЭП).

В зависимости от положения подвижной части прецизионных сопротивлений с выходов программируемых процессоров и ЭП снимаются дискретные и аналоговые сигналы, частота и уровень напряжения которых соответствует сигналам на измерительных каналах при работе двигателя АИ–25.

Данное устройство позволяет проводить проверку работоспособности программного обеспечения, плат ввода–вывода, системы автоматизированного управления перед испытаниями, значительно снизить расход горючего при отработке программного обеспечения АУИК.

Рассмотренный АУИК для проведения испытаний ТРДД АИ–25 позволяет существ-

венно улучшить качество проведения лабораторных и научно-исследовательских работ.

Список литературы

1. Сиврюгин Н., Потапов И., Попов А., Цирихов А. Автоматизированная система контроля испытаний газотурбинных двигателей. СТА №1, 2002 г. стр. 48 – 53.

2. Тарасов В.В., Шахов В.Г. Дистанционное проведение весовых испытаний в аэродинамической трубе по сети INTERNET. V Международ. Конф. По неравновесным процессам в соплах и струях (NPNJ-2004). Самара, МАИ, СГАУ, 2004. стр.184-185.

THE AUTOMATED INFORMATIVE COMPLEX FOR TEST OPERATION OF AVIATION GAS TURBINE ENGINE

© 2006 S.K. Bochkarev, V.A. Grigoryev, A.V. Lapshin, Yu.S. Ivashin

Samara State Aerospace University

The schemes and the results of elaboration of the automated informative complex for test operation of aviation gas turbine engine are presented in this work. This automated complex is used for laboratory works in the process of education, as well as for realization of research activities. The work deals with HW (hardware) and SW (software) of automated probation, with the help of which one can run the remote control experiments in real-time mode by means of information network, including Internet.