

УДК 621.452

## ИСПЫТАНИЕ ПОДВОДА МАСЛА К ПОДШИПНИКОВОМУ УЗЛУ ГАЗОТУРБИННОГО ДВИГАТЕЛЯ ЧЕРЕЗ МАСЛОЗАХВАТНОЕ КОЛЬЦО

© 2015 А.А. Боев, А.Г. Петрухин, А.А. Михайлов

Открытое акционерное общество «Кузнецов», г. Самара

Рассмотрен дефект радиально-упорного подшипника ротора высокого давления, выраженный в его разрушении. Разрушение подшипника возможно из-за недостаточного объёма охлаждающей жидкости. Предложен способ подачи масла к подшипниковому узлу газотурбинного двигателя через маслозахватное кольцо. Представлена и описана конструкция маслозахватного кольца. Особенностью такого кольца является способность его подавать жидкость вопреки действию центробежных сил. Сформулированы недостатки такого способа подвода смазки, а также преимущества при использовании конструкции. Описан расчёт виртуальной конструкции и представлены входные данные и полученные результаты. Приведены конструкция стенда для испытания колец и параметры, контролируемые в ходе испытаний. Представлены результаты испытаний и их сопоставление с результатами гидравлического расчёта. Сделаны выводы о применении маслозахватных колец, подтверждающие эффективность использования такого способа подвода смазки.

*Газотурбинный двигатель, подшипник, подвод масла, маслозахватное кольцо, испытание, расчёт виртуальной конструкции.*

doi: 10.18287/2412-7329-2015-14-3-460-466

За время эксплуатации газотурбинных двигателей (ГТД) НК-37 и НК-36СТ произошло несколько случаев разрушения радиально-упорного шарикового подшип-

ника компрессора высокого давления (КВД) в средней опоре. В частности, отмечено три случая со значительным разрушением материальной части (рис. 1).



Рис. 1. Фрагменты разрушенного подшипника

Возможной причиной разрушения подшипников является недостаточный подвод масла на охлаждение внутренней обоймы подшипника.

В связи с этим было предложено осуществлять подвод масла от форсунки через внутреннюю обойму подшипника при помощи вращающегося кольца с центробежными спиралевидными ка-

налами, так называемого маслозахватного кольца (рис. 2) [1].

Маслозахватное кольцо (рис. 3) представляет собой деталь цилиндрической формы с центральным отверстием, в которой в окружном направлении выполнены наклонные пазы, заканчивающиеся коническими раскрывающимися к торцу подшипника канавками.

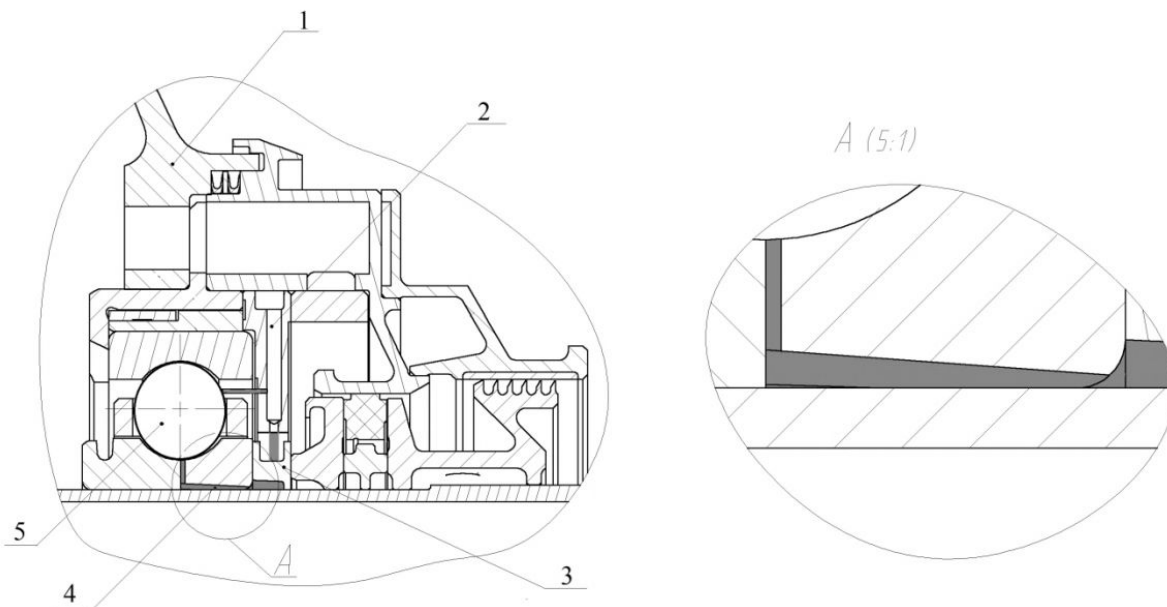


Рис.2. Подвод масла через маслозахватное кольцо:

1 – опора ГТД; 2 – форсунка; 3 – маслозахватное кольцо; 4 – каналы внутри ротора двигателя;  
5 – подшипник

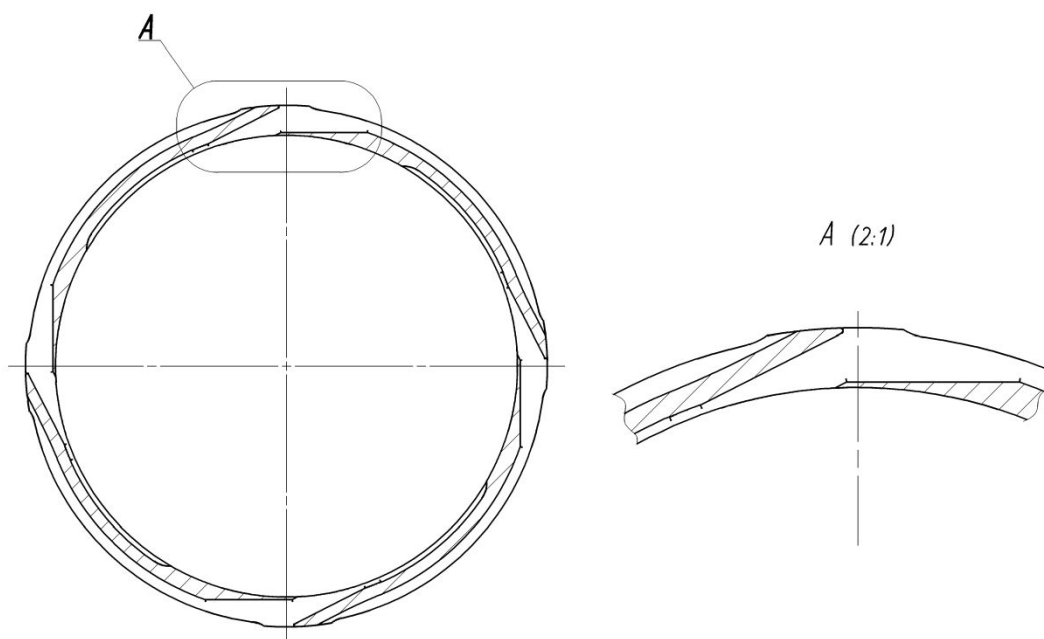


Рис. 3. Разрез маслозахватного кольца

Струя масла из форсунки, направленная в сторону маслозахватного кольца, взаимодействует с поверхностью входного участка канала кольца и его кинетическая энергия преобразуется в статическое давление потока масла в канале.

Главной сложностью при проектировании такого способа подвода масла является то, что масло должно двигаться в направлении, противоположном центробежным силам. В связи с этим ключевое значение для расчёта имеют следующие параметры: частота вращения ротора, скорость истечения масла из форсунки, число каналов и их геометрия.

Данный способ подачи масла позволяет, не увеличивая габариты опоры, подавать масло непосредственно в зону контакта тел качения и беговой дорожки подшипника, что даёт возможность обеспечить низкий градиент температуры подшипника в радиальном направлении.

Такой способ возможен к применению не только на вновь проектируемых двигателях, но и на существующих авиационных двигателях, позволяя увеличить

ресурс одних из самых высоконагруженных подшипников с незначительным изменением конструкции. Особенно актуально это решение для конвертируемых двигателей (как правило, у них по сравнению с базовым двигателем ресурс должен быть увеличен в десятки раз), поскольку позволяет достичь требуемых показателей надёжности с максимальным сохранением материальной части.

На ОАО «Кузнецов» выполнена модернизация конвертируемого двигателя НК-37 с внедрением в конструкцию узла радиально-упорного подшипника ротора высокого давления подвода смазки через маслозахватное кольцо. Так как экспериментальная отработка конструкции требует значительных временных и материальных затрат, то предварительно была использована технология её «виртуальной» разработки. На рис. 4 представлена картина течения масла на входе в канал маслозахватного кольца, полученная с использованием пакета ANSYS CFX. В модели учитывалась двухфазность среды, протекающей через канал.



Рис. 4. Распределение масла по каналам маслозахватного кольца

В результате проведённого исследования была выполнена оптимизация конструкций маслозахватного кольца и форсунки. Определено число каналов, подающих оптимальное количество масла в заданных условиях работы. Следует отметить, что при малом количестве захватов большая часть масла будет отбрасываться, а при большом масле не будет успевать достигать поверхности на маслозахватном кольце, с которого возможен захват.

Для радиально-упорного подшипника ротора высокого давления двигателя НК-37, имеющего частоту вращения 9600 об/мин, смазываемого маслом с давлением 0,4 МПа через форсунку с двумя жиклёрами диаметром 1,2 мм, оптимальная конструкция маслозахватного кольца включает четыре захвата (рис. 5) с наклоном стенки 27 градусов.

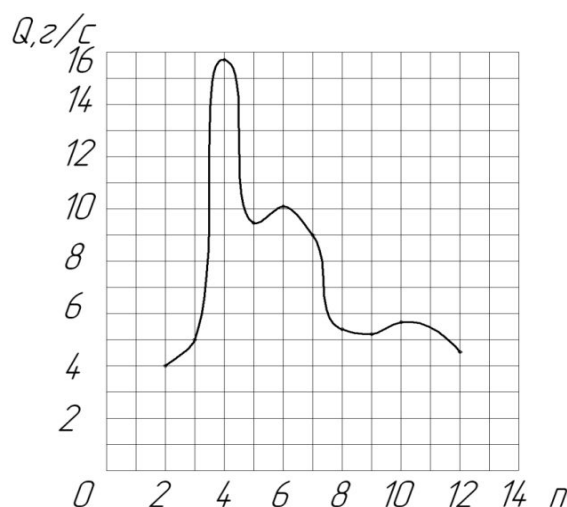


Рис.5. Расчётная зависимость прокачки масла от числа захватов

С целью верификации расчётных данных на ОАО «Кузнецов» было проведено испытание маслозахватных колец (рис. 6).

Испытанию подверглось штатное маслозахватное кольцо с четырьмя каналами, а также кольцо, изготовленное в Самарском государственном аэрокосмическом университете методом 3D-печати из полимерного материала (FullCure 720), с двумя каналами.

При испытании контролировались следующие параметры:

- температура масла 30...40 °С (понижена относительно реальных условий для обеспечения работоспособности полимерного кольца);
- давление масла 0,4 МПа ( $4 \pm 0,5$  кгс/см<sup>2</sup>);
- частота вращения маслозахватного кольца  $9600 \pm 400$  об/мин;
- объём «захваченного» масла;

- давление наддува воздуха 0,02 МПа ( $0,2$  кгс/см<sup>2</sup>);

- время испытания  $5^{+1}$  мин.

В результате испытания через штатное маслозахватное кольцо за пять минут прошло 1,76 л масла и, таким образом, его пропускная способность составляет 7,3 г/с.

Полимерное маслозахватное кольцо с двумя каналами захватило 0,15 л масла, пропускная способность – 0,625 г/с.

Результат эксперимента более чем в два раза отличается от результата расчёта. Причиной этого может быть следующее.

Во-первых, расчёты численными методами течения двухфазных сред недостаточно отработаны и имеют повышенную погрешность.

Во-вторых, с целью снижения времени вычислений в расчётах не была учтена шероховатость поверхностей, существующая у реального маслозахватного кольца.

В третьих, условия испытания отличались от расчётных наличием в полости захваченного масла противодавления величиной 0,02 МПа, необходимого для наддува разделяющего полости лабиринтного уплотнения. Данное противодавление

способно создать заметное сопротивление потоку захваченного масла и внести искажения в расчётную величину. Следует отметить, что исключение наддува потребовало бы внесения существенных изменений в конструкцию стенда.

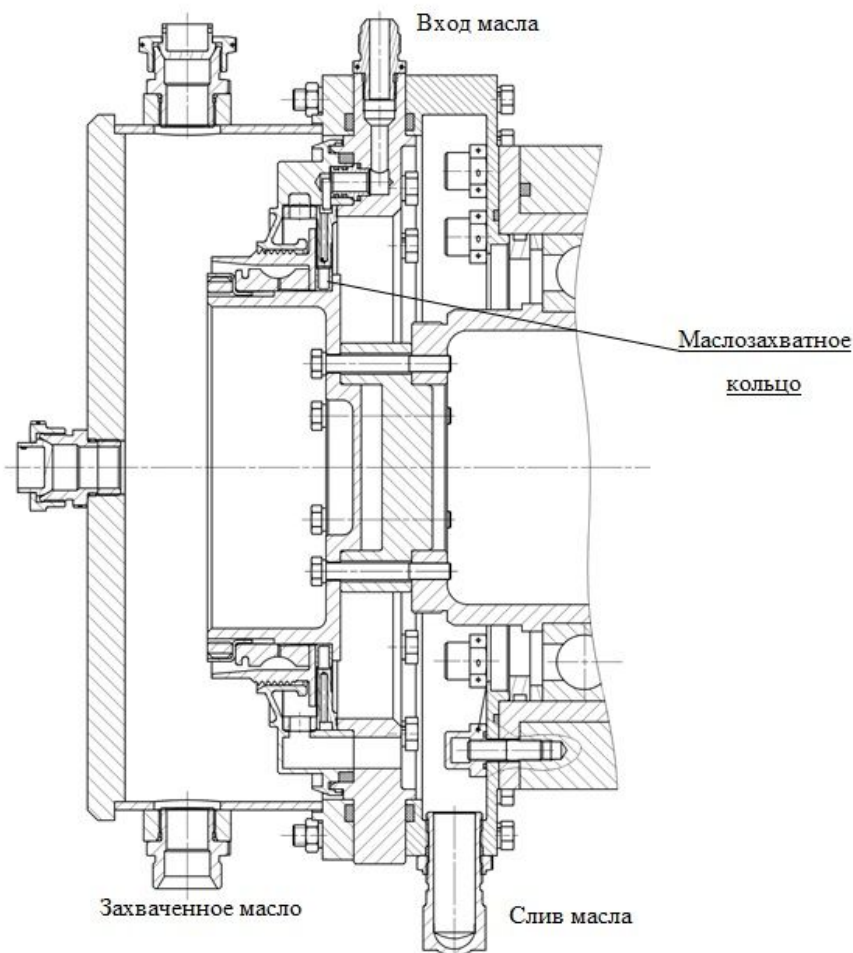


Рис.6. Конструкция стенда для испытания маслозахватных колец

### Выводы

1. Испытания доказали эффективность способа подачи масла через маслозахватное кольцо в зону трения подшипника.

2. При основном боковом подводе масла (не менее 6 л/мин) к радиально-упорному подшипнику ротора через форсуночное кольцо маслозахватное кольцо обеспечивает дополнительный подвод масла 0,352 л/мин. Его гарантированное попадание в зону трения и тепловыделения способствует более эффективному

отводу тепла от нагретых элементов подшипника и снижению градиента температуры его внутренней обоймы.

3. Испытания подтвердили результаты проведённых расчётов и показали, что четырёхканальное маслозахватное кольцо обеспечивает лучшую пропускную способность, чем двухканальное.

Работа выполнена при финансовой поддержке Правительства Российской Федерации на основании Постановления Правительства РФ №218 от 09.04.2010.

### Библиографический список

1. Боев А.А., Петрухин А. Г., Шкловец А.О. О перспективном подводе масла к подшипниковому узлу ГТД // Известия Самарского научного центра Российской академии наук. 2013. Т. 15, № 6(4). С. 1022-1026.

### Информация об авторах

**Боев Александр Алексеевич**, инженер-конструктор, Открытое акционерное общество «Кузнецов», г. Самара. E-mail: [alex\\_boyev@mail.ru](mailto:alex_boyev@mail.ru). Область научных интересов: масляные системы газотурбинных двигателей.

**Петрухин Анатолий Геннадьевич**, инженер-конструктор, Открытое акционерное общество «Кузнецов», г. Самара.

E-mail: [petruhin\\_t@mail.ru](mailto:petruhin_t@mail.ru). Область научных интересов: масляные системы газотурбинных двигателей.

**Михайлов Алексей Александрович**, инженер-конструктор, Открытое акционерное общество «Кузнецов», г. Самара. E-mail: [lex6390@mail.ru](mailto:lex6390@mail.ru). Область научных интересов: масляные системы газотурбинных двигателей.

## TESTING OF GAS TURBINE ENGINE BEARING OIL SUPPLY THROUGH AN OIL-CATCH RING

© 2015 A. A. Boev, A. G. Petrukhin, A. A. Mikhailov

Joint Stock Company «KUZNETSOV», Samara, Russian Federation

The paper describes a defect of a high-pressure rotor radial-thrust bearing resulting in its failure. Bearing failure could be caused by insufficient liquid coolant supply. The paper presents a method of oil supply to the gas turbine engine bearing assembly through an oil-catch ring. It also introduces and describes the oil-catch ring design. The ring features the capability of providing the liquid coolant supply in spite of the centrifugal effect. The authors enumerate the disadvantages of this method of lubricant supply as well as the advantages of the proposed design application. The paper describes the virtual structure calculation and presents the input data and the obtained results. The configuration of the ring test rig is presented. The parameters to be controlled during the test are detailed. The test results and their comparison with the hydraulic design results are presented. Conclusion is made about the application of the oil-catch ring that proves the efficiency of using this method of supplying lubricant.

*Gas turbine engine, bearing, oil supply, oil-catch ring, testing, virtual structure calculation.*

### References

1. Boev A.A., Petrukhin A.G., Shklovets A.O. About Promising Method Supply Oil to Bearing of Gas Turbine Engine. *Izvestiya Samarskogo nauchnogo tsentra RAN*. 2013. V. 15, no. 6(4). P. 1022-1026. (In Russ.)

### About the authors

**Boev Aleksandr Alekseevich**, design engineer, Joint Stock Company «KUZNETSOV», Samara, Russian Federa-

tion. E-mail: [alex\\_boyev@mail.ru](mailto:alex_boyev@mail.ru). Area of Research: oil systems of gas turbine engines.

**Petrukhin Anatolii Gennadievich**, design engineer, Joint Stock Company

«KUZNETSOV», Samara, Russian Federation. E-mail: [petruhin\\_t@mail.ru](mailto:petruhin_t@mail.ru). Area of Research: oil systems of gas turbine engines.

**Mikhailov Aleksei Aleksandrovich**, design engineer, Joint Stock Company

«KUZNETSOV», Samara, Russian Federation. E-mail: [lex6390@mail.ru](mailto:lex6390@mail.ru). Area of Research: oil systems of gas turbine engines.