

УДК 621.453

## АВТОМАТИЗИРОВАННЫЙ ТЕРМОВАКУУМНЫЙ ОГНЕВОЙ СТЕНД ДЛЯ ИСПЫТАНИЙ И ИССЛЕДОВАНИЙ РАБОЧЕГО ПРОЦЕССА ЖРДМТ НА САМОВОСПЛАМЕНЯЮЩИХСЯ КОМПОНЕНТАХ ТОПЛИВА

© 2014 Р.Н. Гальперин, Ю.С. Ивашин, В.Е. Нигодюк, В.В. Рыжков, А.В. Сулинов

Самарский государственный аэрокосмический университет имени академика С.П. Королёва  
(национальный исследовательский университет)

В статье приведены описание и технические характеристики вновь созданных и модернизированных систем автоматизированного термовакuumного огневого стенда для испытаний и исследований рабочего процесса жидкостных ракетных двигателей малой тяги (ЖРДМТ) на самовоспламеняющихся компонентах топлива. Стенд позволяет определять энергетические и динамические характеристики ЖРДМТ тягой от 0,1 до 100 Н в непрерывном и импульсном режимах работы; исследовать внутрикамерные рабочие процессы двигателей; изучать кинетические свойства газифицированных и жидкофазных промежуточных продуктов жидкофазного взаимодействия самовоспламеняющихся компонентов топлива; исследовать тепловое состояние двигателя в высотных условиях; проводить исследования силового, теплового и загрязняющего воздействия струи ЖРДМТ на элементы поверхности конструкции космического аппарата; исследовать методы диагностики функционирования ЖРДМТ и др. Автоматизированная измерительно-информационная система стенда обеспечивает управление работой ЖРДМТ по заданной циклограмме; проведение градуировок каналов для измерения параметров ЖРДМТ: тяги, расходов компонентов, давлений, температур и др.; сбор информации с измерительных каналов стенда при проведении испытаний и хранение информации на жёстком диске; обработку результатов измерений на компьютере в ходе испытаний и их представление в требуемой форме (в виде протоколов, характеристик, графиков и таблиц); формирование базы данных исследованных двигателей. Для измерения температуры наружной поверхности камеры ЖРДМТ применяется бесконтактный метод с использованием инфракрасной тепловизионной системы. Комплекс работ по совершенствованию элементной базы и систем автоматизированного термовакuumного огневого стенда для испытаний и исследований рабочего процесса ЖРДМТ на самовоспламеняющихся компонентах топлива позволил расширить возможности стенда в области постановки новых задач отработки рабочего процесса ЖРДМТ и повысить точность измерения основных параметров двигателей.

*Термовакuumный огневой стенд, ЖРДМТ, вакуумная система, автоматизированная измерительно-информационная система, имитация внешнего теплового потока.*

Создание высокоэффективной и надёжной ракетно-космической техники требует проведения широкого спектра наземных испытаний с имитацией эксплуатационных условий на стендовом оборудовании, в частности огневых испытаний и исследований рабочего процесса жидкостных ракетных двигателей малой тяги (ЖРДМТ) – исполнительных органов систем управления космическими аппаратами - с имитацией космических условий. Для повышения качества проводимых огневых испытаний и исследований рабочего процесса двигателей малой тяги возникла необходимость в совершенствовании элементной базы и систем термовакuumного огневого стенда для испытаний ЖРДМТ на самовоспламеняющихся ком-

понентах топлива в Научно-исследовательском центре космической энергетики (НИЦ КЭ) СГАУ.

Термовакuumный огневой стенд предназначен для проведения научно-исследовательских и опытно-конструкторских работ в обеспечение создания ЖРДМТ на самовоспламеняющихся компонентах топлива типа НДМГ, ММГ + АТ с имитацией космических условий: давления окружающей среды, тепловых потоков от внешних источников тепла и т.д.

Стенд позволяет решать следующие основные задачи:

- определять энергетические и динамические характеристики ЖРДМТ тягой от 0,1 до 100 Н в непрерывном и импульсном режимах работы;

- исследовать внутрикамерные рабочие процессы ЖРДМТ;
- изучать кинетические свойства газифицированных и жидкофазных промежуточных продуктов жидкофазного взаимодействия самовоспламеняющихся компонентов топлива;
- исследовать тепловое состояние ЖРДМТ в высотных условиях;
- проводить исследования силового, теплового и загрязняющего воздействия струи ЖРДМТ на элементы поверхности конструкции космического аппарата;
- исследовать методы диагностики функционирования ЖРДМТ и др.

Для решения ряда современных экспериментальных задач, связанных с испытаниями ЖРДМТ с повышенной геометрической степенью расширения сопла, имитацией условий влияния тепловых факторов от внешних источников тепла, а также с учётом использования современной элементной базы стендового оборудования, проведены работы по совершенствованию отдельных систем стенда: вакуумной системы, тягоизмерительного устройства, системы измерений расходов компонентов, автоматизированной измерительно-информационной системы и созданию новых систем стенда для реализации воздействия внешних тепловых факторов на двигатель, включая элементы измерения тепловых потоков и тепловизионного измерения температуры наружной поверхности двигателя.

В работе рассмотрены особенности и приведены технические характеристики основных систем модернизированного термовакuumного огневого стенда.

### Вакуумная система

Усовершенствованная вакуумная система стенда позволяет создать давление окружающей среды перед огневым испытанием двигателя величиной менее  $1,33 \cdot 10^{-1}$  Па ( $10^{-3}$  мм рт. ст.) и обеспечивает давление в вакуумной камере, которое гарантирует безотрывное течение продуктов сгорания в сопле Лавала с геометрической степенью расширения сопла

$\bar{F}_a = 200$  при работе ЖРДМТ тягой до 50 Н при продолжительности включения двигателя в течение не более 3 с. В этом случае вакуумная система стенда поддерживает давление окружающей среды в процессе огневого испытания двигателя не хуже  $p_n \leq 2$  мм рт. ст.

Принципиальная схема вакуумной системы стенда приведена на рис. 1. Вакуумная система имеет в своем составе две вакуумные камеры ВК1 и ВК2. В камере ВК1 размещается испытываемый ЖРДМТ и оборудование в зависимости от решаемой задачи: либо для измерения тяги двигателя, либо для создания требуемых тепловых потоков от внешнего источника тепла. Вакуумная камера ВК1 имеет объём  $V \approx 0,32$  м<sup>3</sup>, а объём вакуумной камеры ВК2 составляет  $V \approx 1,2$  м<sup>3</sup>. В выходном сечении сопла двигателя установлен кормовой диффузор Д1, который через трубопровод и вакуумный затвор VM1 герметично соединён с камерой ВК2. Кормовой диффузор и соединённый с ним газовод обеспечивают эвакуацию продуктов сгорания при включении двигателя в камеру ВК2 и, соответственно, газодинамическое разъединение вакуумных камер. Основное назначение кормового диффузора Д1 - создать условия для безотрывного течения продуктов сгорания в сопле ЖРДМТ. Камера ВК2 используется как буферный объём, необходимый для запуска кормового диффузора и аккумуляции продуктов сгорания работающего ЖРДМТ.

В вакуумную систему входят три вакуумных насоса. Два из них NL1 и NL2 соединены параллельно и обеспечивают откачку продуктов сгорания двигателя из камеры ВК2. Бустерный паромасляный насос ND служит для получения необходимого разрежения в ВК1 при проведении либо испытаний с измерением тяги двигателя, либо тепловых испытаний. Насосы NL1 и NL2 работают как форвакуумные по отношению к насосу ND, обеспечивающему требуемое начальное давление в вакуумной камере ВК1 порядка  $1,33 \cdot 10^{-1}$  Па ( $10^{-3}$  мм рт. ст.).

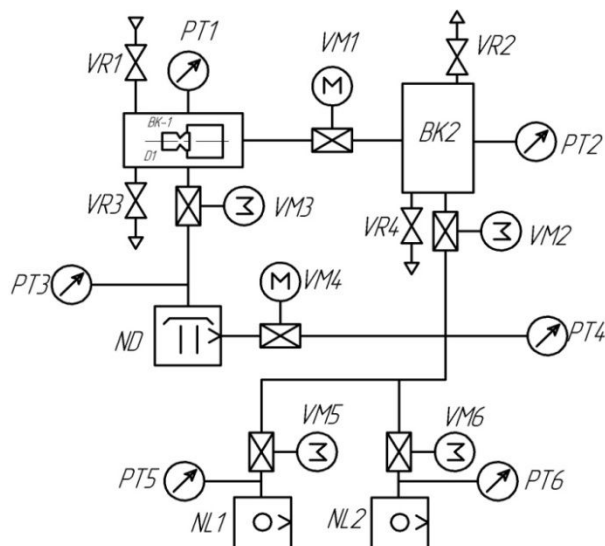


Рис. 1. Принципиальная схема вакуумной системы стенда

В качестве форвакуумных насосов NL1 и NL2 в вакуумной системе используются два высокопроизводительных вакуумных плунжерных (золотниковых) насоса типа НВЗ–300. В качестве бустерного насоса ND на стенде применяется паромасляный насос 2НВБМ–160.

Общий вид и компоновка вакуумных камер на стенде представлены на рис. 2.



Рис. 2. Общий вид и расположение вакуумных камер BK1 и BK2 на стенде

На переднем плане показаны вакуумная камера BK1 и бустерный паромасляный насос ND, на заднем - вакуумная камера BK2. Обе вакуумные камеры расположены горизонтально так, что оси камер перпендикулярны друг другу.

Вакуумные камеры и вакуумные насосы соединены вакуумными трубопроводами различного диаметра, в которых установлены проходные вакуумные затворы VM1...VM6 и необходимые для измерения давлений вакуумметры PT1-PT5.

### Тягоизмерительное устройство

Измерение тяги ЖРДМТ осуществляется с помощью созданного в НИЦ КЭ СГАУ специального тягоизмерительного устройства, предназначенного для измерения тяги в непрерывном режиме работы двигателя. Исходя из конструкции вакуумной камеры и необходимости обеспечения заданного разрежения при испытании, ЖРДМТ располагается горизонтально. Общий вид тягоизмерительного устройства с ЖРДМТ представлен на рис. 3.



Рис. 3. Общий вид тягоизмерительного устройства с ЖРДМТ

В состав тягоизмерительного устройства входят рама; измерительный тензорезисторный датчик типа ВВА-5, с помощью которого производится измерение (сигнал с датчика регистрируется в компьютере); задающий датчик типа ВВА-5, с помощью которого производится градуировка измерительного канала (сигнал с датчика также регистрируется в компьютере); силосоздающее устройство, обеспечивающее воздействие при градуировке измерительного датчика; соединительное и передающее устройства. Датчики ВВА-5 имеют 4 тензорезистора, включаемых по схеме полного моста. Рама представляет

собой сварной каркас, который жёстко фиксируется к разделительному фланцу в вакуумной камере. В габаритах рамы расположены ЖРДМТ, тягоизмерительные датчики ВВА-5, магистрали компонентов, вспомогательные магистрали (вода, воздух), кабели, датчик давления в камере сгорания.

На рис. 4 представлена схема расположения датчиков ВВА-5 в системе измерения тяги.

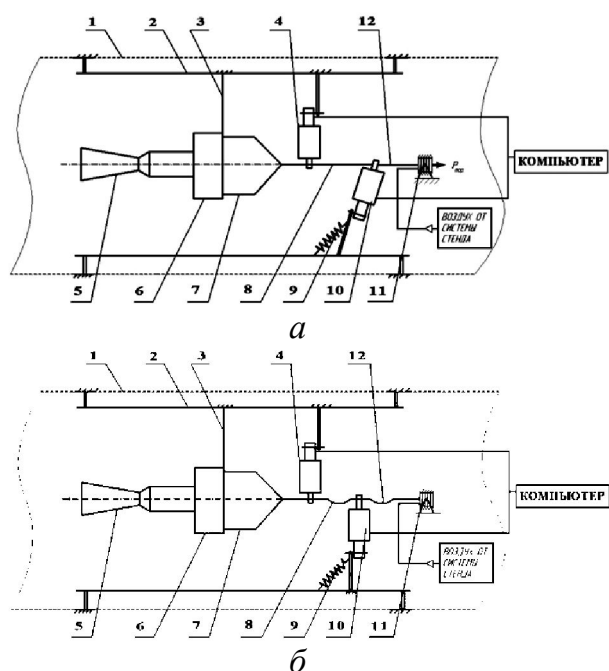


Рис. 4. Схема расположения датчиков ВВА-5 в раме тягоизмерительного устройства: а - при проведении градуировки измерительного датчика ВВА-5; б - при проведении испытаний: 1 - стенка вакуумной камеры; 2 - рама; 3 - пластина подвеса ЖРДМТ; 4 - измерительный тензорезисторный датчик типа ВВА-5; 5 - ЖРДМТ; 6 - узел крепления; 7 - передаточный стакан; 8 - нить соединительная; 9 - пружина; 10 - задающий датчик типа ВВА-5; 11 - силосоздающее устройство; 12 - нить передающая

Датчик, с помощью которого производится измерение тяги, требует специальной системы для проведения градуировки. Этим и обуславливается установка двух датчиков (измеряющего и задающего) типа ВВА-5 в составе тягоизмерительного устройства. Градуировку тягоизмерительного устройства проводят в два этапа: до установки датчиков в раму и после.

Перед установкой датчиков ВВА-5 в стендовую систему измерения тяги каждый из датчиков нагружается образцовыми грузами. Сигналы с каждого датчика записываются в компьютере. По соотношениям между образцовыми грузами и сигналами с датчиков, регистрируемых в виде кода, строятся градуировочные зависимости для каждого из датчиков.

После градуировки оба датчика устанавливаются в раму. Следует отметить высокие требования к обеспечению соосности оси камеры изделия и оси приложения силы к измерительному датчику, исключения влияния места крепления ЖРДМТ в раме на сигнал с датчиков, обеспечению минимального значения жёсткости системы «ЖРДМТ-магистрали» подвода компонентов. Очевидно, полностью исключить влияния последнего на сигнал с датчика невозможно, поэтому после сбора устройства проводится определение корректирующего градуировочного коэффициента тяги для измерительного датчика.

На рис. 4а представлена схема расположения датчиков при нахождении корректирующего градуировочного коэффициента тяги измерительного датчика. Натяжение пружины 9 ослабляется, и задающий датчик 10 приходит в рабочее положение. В качестве силосоздающего устройства используется пневматический сильфон. Под воздействием сжатого воздуха от системы стенда сильфон создаёт силу, которая через передающую нить 12 прикладывается к задающему и через соединительную нить 8 к измерительному датчикам одновременно. Показания с датчиков регистрируются в компьютере. Так как была получена градуировочная характеристика задающего датчика, сигнал с него является контрольным значением силы, прикладываемой к измерительному датчику. По соотношению сигналов с задающего и измерительного датчиков находится корректирующий градуировочный коэффициент тяги.

Определение корректирующего градуировочного коэффициента тяги проводится как до проведения испытаний, так и после. Значение тяги в ходе испытаний определяется по градуировке измерительного датчика с поправкой на корректирующий градуировочный коэффициент тяги.

После определения корректирующего градуировочного коэффициента тяги измерительного датчика, тягоизмерительное устройство приводится в рабочее состояние (рис. 4б). Прекращается подача воздуха к силособразующему устройству 11, ослабляется передающая нить 12, пружина 9 сжимается и отводит задающий датчик 10, ослабляется соединительная нить 8 и разъединяется силовая связь между двумя датчиками.

Предельная допустимая погрешность измерения тяги ЖРДМТ с помощью данного тягоизмерительного устройства не превышает  $\pm 1,0 \%$ .

### Система измерения расходов окислителя и горючего

Измерение массовых расходов горючего и окислителя ЖРДМТ в непрерывном режиме работы на стенде осуществляется либо весовым методом, либо с помощью кориолисового расходомера C-Flow KCM/KCE 300-8000.

Схема устройства для измерения расхода компонентов топлива весовым методом и его общий вид представлены на рис. 5 и 6, соответственно.

Компонент топлива находится в баке 7, который подвешивается на скобе 6 через узел подвеса 3. К баку подводятся две магистрали. По одной магистрали через вентиль 5 подаётся газ наддува от стендовой системы, по другой магистрали через вентиль 8 компонент поступает к двигателю. Магистрали компонента имеют минимальную жёсткость системы бак-магистраль. Демпфер установлен для гашения возможных колебаний бака во время испытаний в горизонтальной плоскости.

Предельная допустимая погрешность измерения секундных массовых

расходов горючего и окислителя ЖРДМТ весовым методом не превышает  $\pm 1,0 \%$ , кориолисовым расходомером C-Flow KCM/KCE 300-8000 - не более  $\pm 0,5 \%$ .

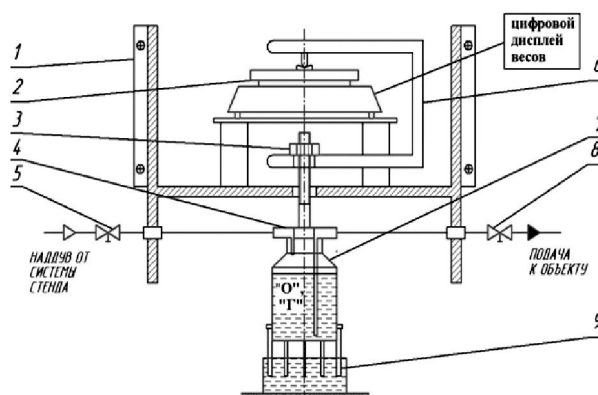


Рис. 5. Схема устройства для измерения расхода компонента топлива:

1 - настенная полка; 2 - электронные весы CAS MW-II-3000 В; 3 - узел подвеса; 4 - входное устройство; 5 - вентиль; 6 - скоба; 7 - топливный бак компонента; 8 - вентиль; 9 - демпфер



Рис. 6. Общий вид устройства для измерения расхода компонента топлива

### Измерение давления в камере сгорания $p_k$ и давлений компонентов на входе в двигатель

Измерения давления в камере сгорания  $p_k$  и давлений компонентов на входе в двигатель  $p_{ax}^{''O''}$ ,  $p_{ax}^{''Г''}$  осуществляется с помощью датчиков давления соответственно S-10 и АИР-10Н класса точности 0,25 и 0,5. Датчик давления в камере сгорания  $p_k$  устанавливается в охлаждаемом водой корпусе.

### Измерение давления в вакуумной камере

Для замера давлений в вакуумной системе используется конвекционный датчик разрежения CVG-101 NW16.

### Автоматизированная измерительно-информационная система стенда

Управление работой ЖРДМТ, регистрация и обработка его параметров осуществляются с помощью автоматизированной измерительно-информационной системы NATIONAL INSTRUMENTS (рис.7).



Рис. 7. Общий вид автоматизированной измерительно-информационной системы стенда

Автоматизированная измерительно-информационная система обеспечивает:

- управление работой ЖРДМТ по заданной циклограмме;
- проведение градуировок каналов для измерения параметров ЖРДМТ: тяги, расходов компонентов, давлений, температур и др.;
- сбор информации с измерительных каналов стенда при проведении испытаний и хранение информации на жёстком диске;
- обработку результатов измерений на компьютере в ходе испытаний и их представление в требуемой форме (в виде протоколов, характеристик, графиков и таблиц);
- формирование базы данных исследованных двигателей.

Система состоит из компьютера с шасси NI PXI-8106 с дисплеем, клавиатурой, мышью и плат ввода-вывода информации. В качестве плат ввода-вывода информации используются универсальные платы типа NI PXI-6251 и шасси расширения SCXI-1001 с блоком усилителей для тензорезисторов NI SCXI-1520 и с платой ввода сигналов с термопар NI SCXI-1102. Каждая из используемых плат имеет специализированную клеммную коробку для подключения сигналов от датчиков. Плата NI SCXI-6251 регистрирует температуры, плата NI PXI-6251 – все остальные параметры двигателя: тягу, давления, напряжения, ток. Сигнал с датчика тягоизмерительного устройства подаётся на блок NI SCXI-1520, установленный в шасси NI SCXI-1001, затем - на блок NI PXI-6251 и в контроллер NI PXI-8106 и совместно с другими параметрами записывается на диск и обрабатывается. Одна из плат NI PXI-6251 служит для связи компьютера с блоком расширения.

Универсальные платы ввода-вывода NI PXI-6251 имеют следующие характеристики: число входных аналоговых каналов – до 16, число входных - выходных дискретных каналов - 24, диапазон входных аналоговых каналов – программируемый и может изменяться в диапазонах от  $-10...+10$  мВ до  $-10...+10$  В, разрядность выходного кода – 16, частота опроса – до 1 МГц / канал, погрешность преобразования  $\pm 0,05$  %.

Плата ввода сигналов с термопар NI SCXI-1102 имеет 32 входных каналов, для термопар типа «хромель-капель» и «хромель-алюмель». Используются стандартные калибровки.

Структурная схема автоматизированной измерительно-информационной системы стенда при определении основных параметров ЖРДМТ показана на рис. 8.

Характерная осциллограмма записи основных параметров при испытаниях ЖРДМТ номинальной тягой в пустоте 50 Н на непрерывном режиме работы длительностью 3 с приведена на рис. 9.

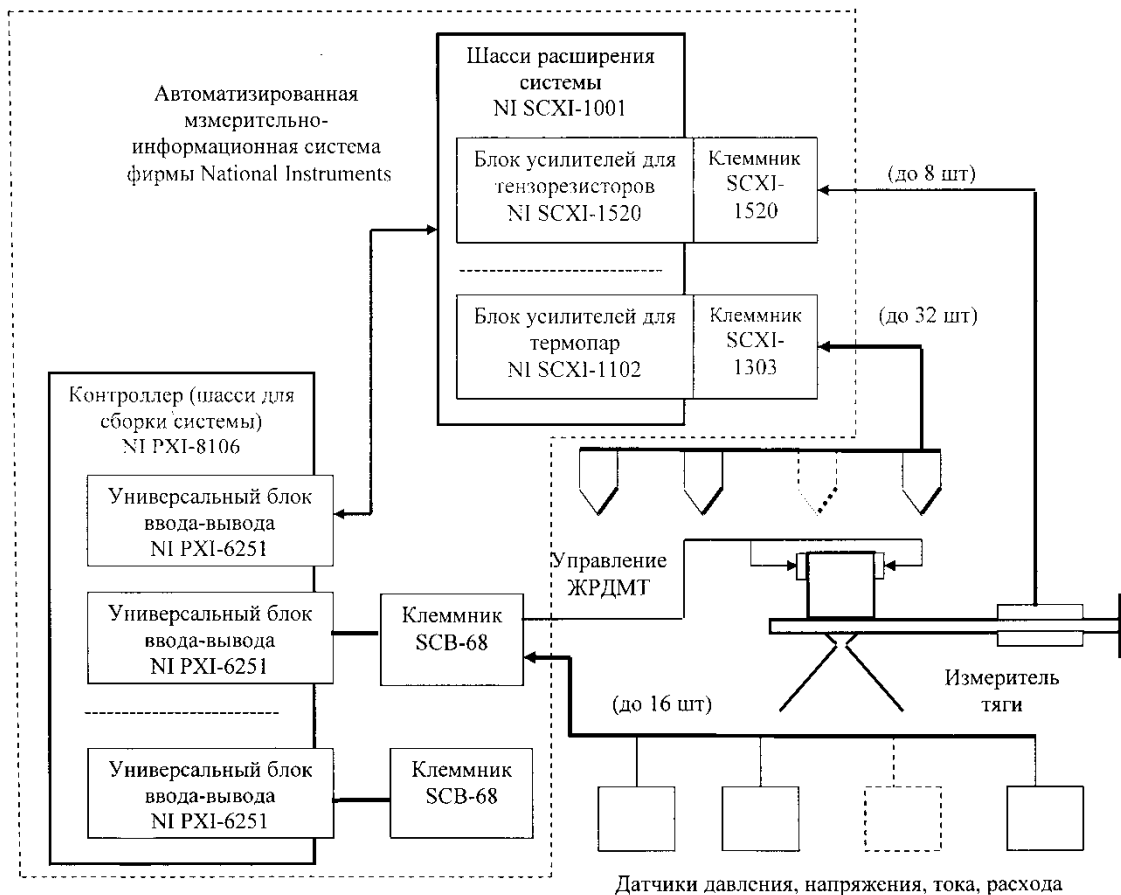


Рис. 8. Структурная схема автоматизированной измерительно-информационной системы стенда

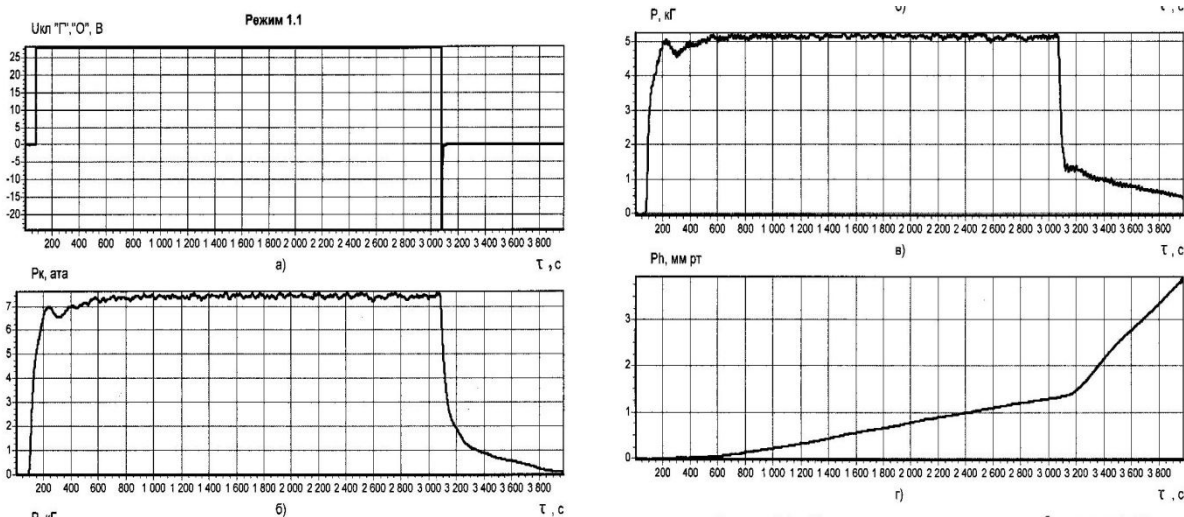


Рис. 9. Характерные осциллограммы записи во время пуска ЖРДМТ на номинальном режиме: напряжения (а), давления в камере сгорания (б), тяги двигателя (в) и давления в вакуумной камере (г)

### Система создания и измерения внешних тепловых потоков

В процессе исследований работоспособности ЖРДМТ в условиях влияния внешнего теплового потока на стенде существует возможность моделирования

воздействия следующих тепловых потоков:

- теплового потока от имитатора внешнего источника тепла, например от наружной поверхности камеры маршевого двигателя;

- теплового потока, проходящего через ЭВТИ;

– теплового потока, эквивалентного тепловому потоку от абсолютно чёрного тела температурой от + 15 до + 50°С.

Тепловой поток от внешнего источника тепла в эксперименте моделируется с помощью имитатора - излучателя разработки НИЦ КЭ. Излучатель, выполненный в виде электрического нагревателя, обеспечивает создание заданной плотности теплового потока в выходном сечении его дефлектора в диапазоне от 0 до 20 кВт/м<sup>2</sup>. Корпус излучателя имеет плоскую излучающую поверхность, по периметру которой перпендикулярно к её плоскости установлен цилиндрический дефлектор.

Регулирование излучателя осуществлялось путём изменения напряжения питания имитатора и контроля напряжения и тока в электрической цепи нагревателя. Перед проведением испытаний проводится градуировка имитатора теплового потока. Результаты градуировки имитатора-излучателя в процессе одного из экспериментов представлены на рис. 10 в виде зависимости плотности теплового потока излучателя « $q_1$ » от напряжения питания, подаваемого на имитатор-излучатель, « $U_{изл}$ ».

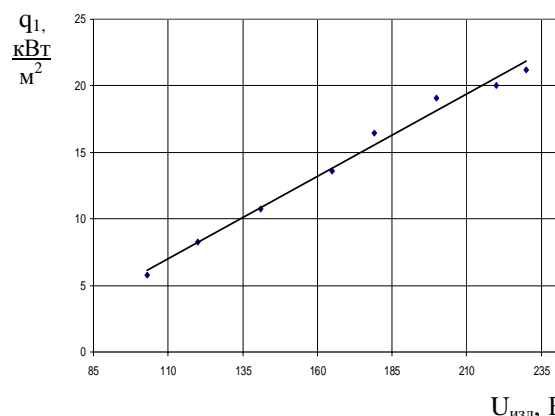


Рис. 10. Зависимость плотности теплового потока имитатора-излучателя « $q_1$ » от напряжения питания, подаваемого на имитатор-излучатель, « $U_{изл}$ »

В качестве средства измерения плотности теплового потока, проходящего через ЭВТИ двигателя, используется датчик - преобразователь плотности теплового потока ПТП 03.

Тепловой поток, эквивалентный тепловому потоку от абсолютно чёрного тела температурой от + 15 до + 50°С, создаётся с помощью фрагмента внутренней поверхности вакуумной камеры ВК1. К наружной поверхности вакуумной камеры ВК1 присоединён кожух, создающий с наружной поверхностью вакуумной камеры «теплообменник-рубашку» для её охлаждения или нагрева. Для этого с помощью гидравлической системы, подсоединённой к магистрали с водой, включающей в себя регулятор расхода, нагревательный элемент и электронный блок управления, поддерживается заданная температура задней внутренней поверхности стенки камеры ВК1 в диапазоне от + 15 до + 50°С. В качестве датчика измерения данной температуры используется плоский гибкий термопреобразователь сопротивления ТСП 9703.

Схема расположения основных элементов систем обеспечения теплового воздействия на ЖРДМТ и средств измерения тепловых потоков в вакуумной камере ВК1 показана для одного из проведённых экспериментов показана на рис. 11 [1].

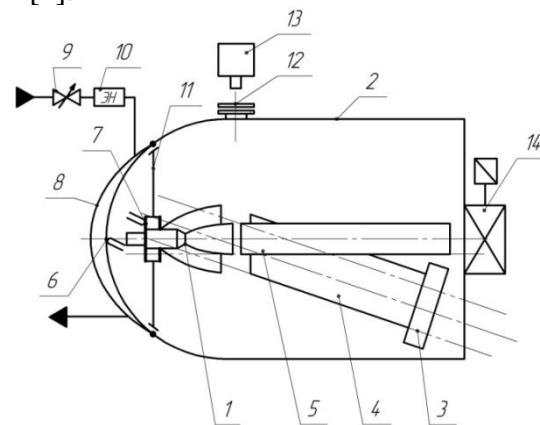


Рис. 11. Схема расположения элементов систем обеспечения теплового воздействия на ЖРДМТ и средств измерения тепловых потоков:

1 – ЖРДМТ; 2 – вакуумная камера ВК1; 3 – излучатель теплового потока; 4 – дефлектор излучателя теплового потока; 5 – кормовой диффузор; 6 – датчик температуры для измерения температуры оболочки вакуумной камеры ВК1; 7 – преобразователь для измерения плотности теплового потока; 8 – «теплообменник - рубашка»; 9 – регулятор расхода жидкости; 10 – электронагреватель; 11 – стендовая ЭВТИ; 12 – окно с кварцевым стеклом; 13 – тепловизионная система; 14 – вакуумная задвижка



## Измерения температур компонентов топлива и элементов конструкции ЖРДМТ

Для измерения температур компонентов топлива и элементов конструкции ЖРДМТ используются современные платиновые и медные термосопротивления, хромель-копелевые, хромель-алюмелевые и вольфрам-рениевые термопары.

Для измерения температуры наружной поверхности камеры ЖРДМТ применяется бесконтактный метод с использованием инфракрасной тепловизионной системы.

Тепловизионная система обеспечивает измерение температуры в диапазоне (-20...2500) °С; точность измерений -  $\pm 1^\circ\text{C}$  (или  $\pm 1\%$ ); температурную чувствительность не менее 18мК; спектральный диапазон 3-5 мкм; разрешение изображения 640x512 / 14 бит; максимальную частоту обновления полных кадров – не менее 100 Гц (с возможностью увеличения до 3000Гц); время интегрирования – от 3 мкс; сменную оптику с системой фильтров; вход для внешних управляющих сигналов; цифровой выход - USB2, Camlink, GigE; синхронизацию съёмки с внешними аналоговыми сигналами; термографический анализ с помощью специального программного обеспечения.

Программные средства позволяют проводить согласование тепловизора с компьютером, стандартную или специализированную обработку изображений и отображение измерительной информации, проводить анализ термограмм, в частности, изменять основные установки тепловизора (коэффициент излучения, диапазон измерения и т.д.), определять среднюю температуру в областях различной формы, строить профили, изотермы, гистограммы и т.п. Программы дают возможность пользоваться стандартными функциями среды Windows, что делает их гибкими при написании и редактировании документов.

Используемая в процессе исследования программа анализа термограмм «Altair» представляет собой программу,

предназначенную для обработки изображений, полученных с помощью инфракрасных камер с видеопреобразователями 2D. Благодаря передовым технологиям, программа обеспечивает возможность просмотра последовательности изображений в режиме реального времени и сохранения их со скоростью 200 кадров в секунду. В сочетании с другими компонентами программного обеспечения она может использоваться для управления режимом съёмки и последующей обработки изображения.

На рис. 12 и 13 показаны результаты измерений температуры наружной поверхности камеры ЖРДМТ, полученные с помощью инфракрасной тепловизионной системы: распределение температуры наружной поверхности камеры ЖРДМТ в пределах окна экрана двигателя и изменение во времени максимальной температуры наружной поверхности камеры ЖРДМТ.

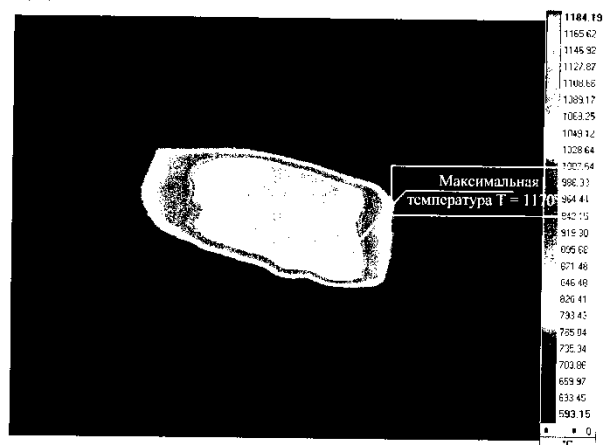


Рис. 12. Распределение температуры наружной поверхности камеры ЖРДМТ в пределах окна экрана двигателя

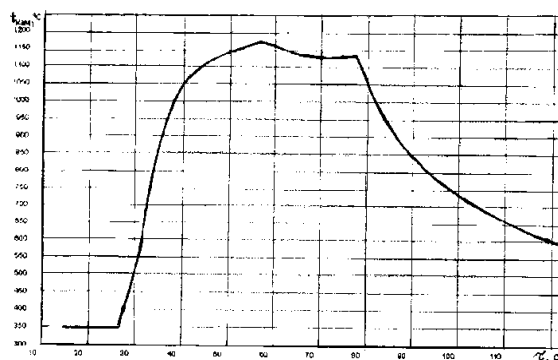


Рис. 13. Изменение во времени максимальной температуры наружной поверхности камеры ЖРДМТ

Таким образом, комплекс работ по совершенствованию элементной базы и систем автоматизированного термовакуумного огневого стенда для испытаний и исследований рабочего процесса ЖРДМТ на самовоспламеняющихся компонентах

топлива в НИЦ КЭ СГАУ позволил расширить возможности стенда в области постановки новых задач отработки рабочего процесса ЖРДМТ и повысить точность измерения основных параметров двигателей.

### Библиографический список

1. Агеенко Ю.И. и др. Исследование влияния теплового потока от маршевого ЖРД на параметры управляющих ЖРДМТ в условиях двигательной уста-

новки перспективного разгонного блока // Вестник СГАУ. 2012. № 3(34), ч. 3. С. 251-259.

### Информация об авторах

**Гальперин Рудольф Натанович**, старший научный сотрудник Научно-исследовательского центра космической энергетики, Самарский государственный аэрокосмический университет имени академика С.П. Королёва (национальный исследовательский университет). E-mail: [ke\\_src@ssau.ru](mailto:ke_src@ssau.ru). Область научных интересов: исследование рабочего процесса в двигателях летательных аппаратов.

**Ивашин Юрий Сергеевич**, кандидат технических наук, старший научный сотрудник Научно-исследовательского центра космической энергетики, Самарский государственный аэрокосмический университет имени академика С.П. Королёва (национальный исследовательский университет). E-mail: [ke\\_src@ssau.ru](mailto:ke_src@ssau.ru). Область научных интересов: автоматизация испытаний двигателей летательных аппаратов.

**Нигодюк Валентин Евгеньевич**, кандидат технических наук, доцент, доцент кафедры теории двигателей летательных аппаратов, Самарский государственный аэрокосмический университет имени академика С.П. Королёва (национальный исследовательский университет).

E-mail: [ke\\_src@ssau.ru](mailto:ke_src@ssau.ru). Область научных интересов: исследование рабочего процесса в двигателях летательных аппаратов.

**Рыжков Владимир Васильевич**, кандидат технических наук, научный руководитель Научно-исследовательского центра космической энергетики, Самарский государственный аэрокосмический университет имени академика С.П. Королёва (национальный исследовательский университет). E-mail: [ke\\_src@ssau.ru](mailto:ke_src@ssau.ru). Область научных интересов: исследование рабочего процесса в двигателях летательных аппаратов.

**Сулинов Александр Васильевич**, кандидат технических наук, доцент кафедры теории двигателей летательных аппаратов, старший научный сотрудник Научно-исследовательского центра космической энергетики, Самарский государственный аэрокосмический университет имени академика С.П. Королёва (национальный исследовательский университет). E-mail: [ke\\_src@ssau.ru](mailto:ke_src@ssau.ru). Область научных интересов: исследование рабочего процесса в двигателях летательных аппаратов.

## AUTOMATED THERMOVACUUM FIRING TEST FACILITY FOR TESTING AND RESEARCH OF WORKFLOW IN LOW-THRUST ROCKET ENGINE ON HYPERGOLIC PROPELLANTS

©2014 R.N. Galperin, Y.S. Ivashin, V.E. Nigodjuk, V.V. Ryzhkov, A.V. Sulinov

Samara State Aerospace University, Samara, Russian Federation

The paper presents a description and the technical characteristics of newly created and upgraded systems of automated thermovacuum fire stand for testing and research of the workflow of liquid rocket thrusters (small thrust jet engines) working on hypergolic propellant components. The stand allows to determine the energy and dynamic characteristics of small thrust jet engine with thrust from 0.1 to 100 N in the continuous and pulsed operating modes; to explore the intrachamber workflows; to study kinetic properties of gasified liquid intermediates of liquid-phase interaction of hypergolic propellants; to explore the thermal state of the engine under high altitude conditions; to provide research of the power, heat and polluting impacts of small thrust jet engine jet on elements of structure surface of the spacecraft; to explore of diagnostic methods of the small thrust jet engine functioning and others. Automated measuring and information system of the stand provides small thrust jet engine management on a given cyclogram; carrying out the calibration of channels for measurement of parameters of small thrust jet engine: thrust, flow rate of components, pressure, temperature, etc.; collecting information from the measuring channels of the stand during tests and information storage on the hard disk; processing of measurement results on the computer during the test and their representation in the required form (protocols, characteristics, charts and tables); formation of database of engines studied. For measuring the temperature of the outer surface of the chamber of small thrust jet engine is used contactless method using an infrared thermal imaging system. Complex work for improvement of element base and systems of automated thermovacuum fire stand for testing and research of workflow of small thrust jet engine working on hypergolic fuel components was expanded the opportunities of stand in the field of new tasks statement for workflow working off and increase the accuracy of the main parameters measurement for the engines.

*Thermovacuum fire stand, rocket engine, vacuum system, automated measuring and information system, the simulation of the external heat flux.*

### References

1. Ageenko Y.I., Galperin R.N., Ivashin Y.S., Nigodjuk V.E., Ryzhkov V.V., Sulinov A.V. Research of influence of the thermal stream from the mid-flight liquid rocket engine on parameters of operating liquid rocket engines of small draught in the conditions of perspective razgonnogo's propulsion system of the block // Vestnik of the Samara State Aerospace University. 2012. No. 3(34), part 3 P. 251-259. (In Russ.)

### About the authors

**Galperin Rudolf Natanovich**, senior research fellow, research center of cosmic energy of Samara State Aerospace University. E-mail: ke\_src@ssau.ru. Area of Research: the working process in the engines of the aircraft.

**Ivashin Yury Sergeevich**, Candidate of Science (Engineering), senior research fellow, research center of cosmic energy of Samara State Aerospace University. E-mail: ke\_src@ssau.ru. Area of Research: automation of tests of engines of aircraft.

**Nigodjuk Valentin Evgenievich**, Candidate of Sciences (Engineering), associate professor of the department of aircraft engines theory of Samara State Aerospace University. E-mail: ke\_src@ssau.ru. Area of

Research: the working process in the engines of the aircraft.

**Ryzhkov Vladimir Vasilyevich**, Candidate of Science (Engineering), research supervisor of the Research center of space power of Samara State Aerospace University. E-mail: ke\_src@ssau.ru. Area of Research: the working process in the engines of the aircraft.

**Sulinov Alexander Vasilyevich**, Candidate of Science (Engineering), associate professor of the department of aircraft engines theory and senior research fellow, research center of cosmic energy of Samara State Aerospace University. E-mail: ke\_src@ssau.ru. Area of Research: the working process in the engines of the aircraft.