

УДК 621.431.75

К ОПРЕДЕЛЕНИЮ ПОДАТЛИВОСТИ «БЕЛИЧЬЕГО КОЛЕСА» В ОПОРАХ РОТОРОВ АВИАЦИОННЫХ ГАЗОТУРБИННЫХ ДВИГАТЕЛЕЙ

© 2014 С. А. Дегтярев¹, М. К. Леонтьев², В. В. Попов³¹Научно-технический центр по роторной динамике
ООО «Альфа-Транзит», г. Химки²Московский авиационный институт

(национальный исследовательский университет)

³Московский государственный технический университет им. Н. Э. Баумана

Приводится методика определения матрицы податливости упругой втулки типа «беличье колесо» с прямыми стержнями. «Беличье колесо» широко применяется в упруго-демпферных опорах авиационных газотурбинных двигателей. Определение матрицы податливости необходимо для построения точных моделей авиационных газотурбинных двигателей при решении задач роторной динамики. Методика построена на основе методов сопротивления материалов, позволяющих аналитическим путем получать компоненты матрицы. Результаты, полученные с помощью разработанной методики, сравниваются с результатами расчёта в конечно-элементном комплексе, а также с данными, полученными в других работах.

Упруго-демпферные опоры, «беличье колесо», матрица податливости, роторная динамика.

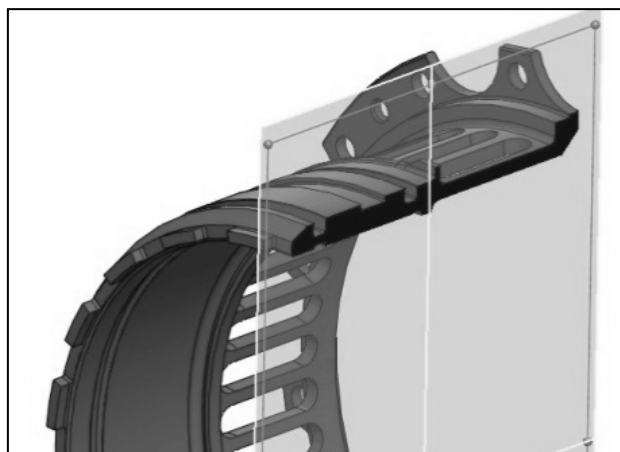
Введение

В конструкции авиационных газотурбинных двигателей (ГТД) получили широкое применение упруго-демпферные опоры (УДО), имеющие в своём составе упругие элементы типа «беличье колесо» [1]. Они используются для частотной отстройки двигателя от нежелательных резонансных частот, а также разгрузки гидродинамических демпферов от веса роторов. Конструкции «беличьих колёс» достаточно разнообразны, некоторые из них показаны на рис. 1.

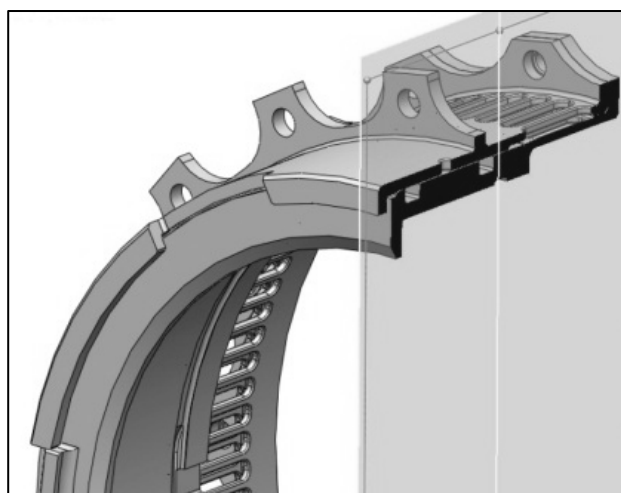
При наличии в опоре подшипника «беличьего колеса» суммарная податливость всех его упругих элементов (стержней) является определяющей в податливости всего опорного узла. Учёт других элементов опор роторов – подшипников,

корпусов – даёт уточнение результата расчёта суммарной податливости опор от 5 до 20 %.

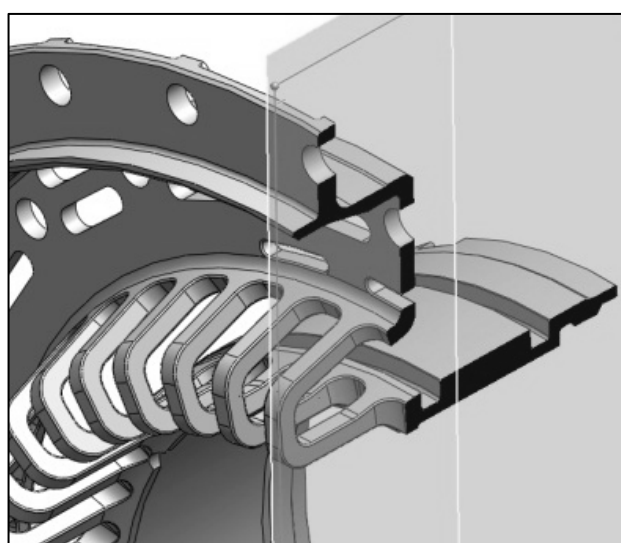
Податливость стержней «беличьего колеса» зависит от их конструкции, геометрии поперечного сечения, материала, температурных факторов и некоторых других. В работах [2] и [3] приводятся достаточно простые формулы для определения радиального коэффициента жёсткости упругой части «беличьего колеса» с прямыми стержнями прямоугольного сечения (рис. 1, а). Впоследствии формула из работы [2] была уточнена поправочным коэффициентом. В работе [4] приводится формула для определения радиальной жёсткости через поправочный коэффициент, учитывающий радиус скругления пазов.



a



б



в

*Рис.1. Конструкции «белчих колёс»:
а - с прямыми стержнями, б - с составными стержнями, в - с криволинейными стержнями*

Однако «беличье колесо» передаёт не только радиальные, но и осевые силы, а также моменты. Поэтому жёсткостные свойства «беличьего колеса» описываются в виде матрицы жёсткости или обратной от этой матрицы – матрицы податливости. Матрицы жёсткости и податливости являются главными компонентами уравнений динамики в задачах роторной динамики.

Распространённым способом определения коэффициентов матрицы податливости «беличьего колеса» является применение метода конечных элементов. Способ достаточно трудоёмкий с учётом того, что полная матрица податливости имеет размерность 6×6 и требует наличия трёхмерной модели. Однако для более простых конструкций с прямыми стержнями задача может быть решена более простым способом и с большой точностью.

В настоящей статье приведена методика получения основных коэффициентов матрицы податливости для таких конструкций. Для их получения используются обычные методы сопротивления материалов.

Определение компонент матрицы податливости «беличьего колеса»

Будем рассматривать модель «беличьего колеса» в виде консольной балки. Матрица податливости с основными коэффициентами δ_{ij} , необходимыми для описания упругих свойств беличьего колеса, имеет вид

$$[\delta] = \begin{bmatrix} \delta_{xx} & 0 & 0 & 0 & \delta_{x\varphi} & 0 \\ 0 & \delta_{yy} & 0 & \delta_{y\vartheta} & 0 & 0 \\ 0 & 0 & \delta_{zz} & 0 & 0 & 0 \\ 0 & \delta_{\vartheta y} & 0 & \delta_{\vartheta\vartheta} & 0 & 0 \\ \delta_{\varphi x} & 0 & 0 & 0 & \delta_{\varphi\varphi} & 0 \\ 0 & 0 & 0 & 0 & 0 & \delta_{\psi\psi} \end{bmatrix}.$$

Для получения коэффициентов податливости на конце консольной балки по направлениям j последовательно прикладываются единичные силы и моменты и определяются по направлениям i соответствующие линейные и угловые перемещения.

δ_{xx} и δ_{yy} – компоненты матрицы податливости, связанные с действием поперечной силы по оси X и Y соответственно. В сечении упругой части «беличьего колеса» поперечная сила будет равномерно распределяться между каждым стержневым элементом (рис. 2).

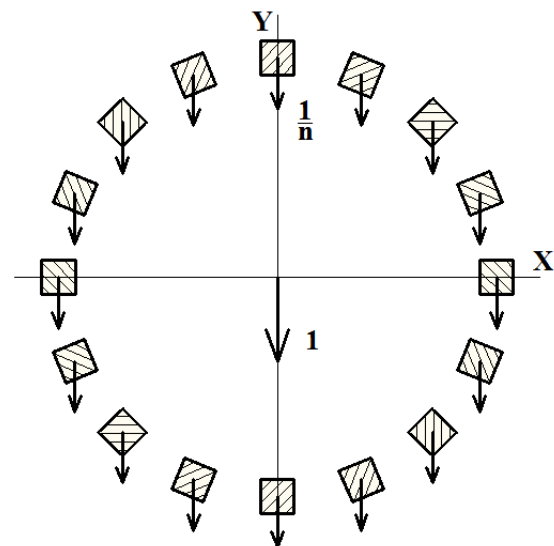


Рис. 2. Действие единичной поперечной силы в сечении равномерно распределяется на n стержней

Так как поворот сечения, где прикладывается нагрузка, в реальных конструкциях ограничивается достаточно жёсткими фланцами, то для каждого стержневого элемента запрещаются повороты на его конце. В общем случае направление действия поперечной силы не совпадает с главными осями стержневых элементов. Также отметим, что стержневые элементы являются короткими балками, поэтому в них необходимо учитывать деформации сдвига.

Определим перемещение вдоль оси Y одного стержневого элемента от действия единичной силы. Из [5] известно решение для данной задачи:

$$\delta_i = \frac{l^3}{12EJ_{xc}} + k_A \frac{l}{GA},$$

где l – длина стержневого элемента; E – модуль Юнга 1-го рода; G – модуль Юнга 2-го рода; A – площадь поперечного сечения; k_A – коэффициент, зависящий от геометрии поперечного сечения; J_{xc} – момент инерции относительно оси X стержневого элемента.

Оси X_c и Y_c стержневого элемента не совпадают с главными центральными осями u и v (рис.3).

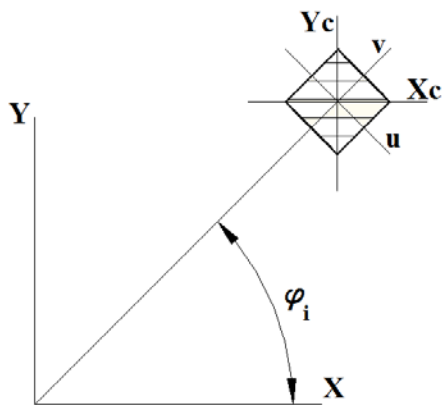


Рис. 3. Системы координат стержневых элементов

В этом случае момент инерции определяется как

$$J_{xc} = J_u \sin^2 \varphi_i + J_v \cos^2 \varphi_i,$$

где φ_i – угол расположения стержневого элемента (отсчитывается от оси X).

С учётом того, что каждый стержень увеличивает общую жёсткость консольной балки, будем иметь:

$$\delta_{yy} = \frac{1}{\sum_{i=1}^n \frac{1}{\delta_i}},$$

где n – число стержневых элементов в «беличьем колесе».

Аналогично выражается формула для получения δ_{xx} .

δ_{zz} – компонент матрицы податливости, связанная с действием осевой силы по оси Z . В сечении «беличьего колеса» осевая сила будет равномерно распределяться между каждым стержневым элементом и вызывать в них напряжения растяжения или сжатия. В итоге компонент матрицы податливости получается равным

$$\delta_{zz} = \frac{l}{nEA}.$$

$\delta_{\varphi\varphi}$ и $\delta_{\varphi\theta}$ – компоненты матрицы податливости, связанные с действием изгибающего момента вокруг оси X и Y соответственно. Момент инерции всего сечения относительно главной центральной оси определяется через теорему Штейнера [3]

$$J_x = \sum_i J_{ci} + y_i^2 A_i,$$

где J_x – главный центральный момент инерции относительно оси X ; J_{ci} – момент инерции i -го упругого стержня; y_i – расстояние от центра тяжести до оси X для i -го упругого стержня; A_i – площадь поперечного сечения i -го упругого стержня. Чаще всего справедливо утверждение, что $J_{ci} \ll y_i^2 A_i$, поэтому момент инерции можно определить как

$$J_x \approx \sum_i y_i^2 A_i.$$

Определим податливость стержня от действия единичного изгибающего момента как величину поворота вокруг оси X от действия единичного изгибающего момента. Для данной задачи имеется следующее решение:

$$\delta_{\varphi\varphi} = \frac{l}{EJ_y}.$$

По аналогии для $\delta_{g,g}$ получается выражение

$$\delta_{\varphi\varphi} = \frac{l}{EJ_x}$$

$\delta_{x\varphi}$ и $\delta_{y\varphi}$ – перекрёстные коэффициенты матрицы, которые можно определить через линейное перемещение сечения стержня от действия единичного изгибающего момента

$$\delta_{x\varphi} = \frac{l^2}{2EJ_y} \text{ и } \delta_{y\varphi} = -\frac{l^2}{2EJ_x}$$

$\delta_{\psi\psi}$ – коэффициент матрицы податливости, связанный с действием крутящего момента вокруг оси Z.

Действие крутящего момента можно представить как действие поперечных сил на стержневые элементы (рис.4).

Стержневые элементы изгибаются по одной из главных осей и их повороты на концах также ограничены жёсткими фланцами. Перемещение каждого элемента за счёт действия единичной силы равно

$$\delta = \frac{l^3}{12RnEJ_v} + k_A \frac{l}{RnGA}$$

Поворот сечения в целом за счёт действия единичного крутящего момента равен

$$\delta_{\psi\psi} = \frac{1}{R} \left(\frac{l^3}{12RnEJ_v} + k_A \frac{l}{RnGA} \right)$$

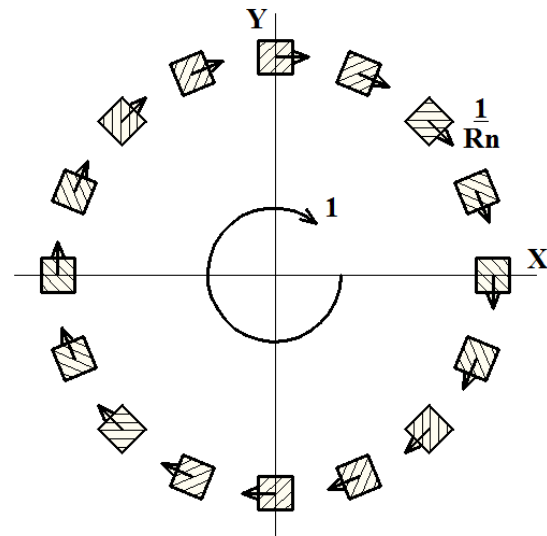


Рис. 4. Действие единичного крутящего момента в сечении представляется в виде действия на стержни поперечных сил, отнесённых к радиусу расположения стержней R и их количеству n

В качестве примера приведём расчёт матрицы податливости для «беличьего колеса» с параметрами, представленными в табл. 1.

Для проверки результатов также проводился расчёт в конечно-элементном комплексе. Конечно-элементная модель «беличьего колеса» представлена на рис. 5.

Таблица 1. Характеристики «беличьего колеса»

Обозначение	Описание	Величина	Размерность
R	Радиус расположения стержневых элементов в УДО	80	мм
l	Длина стержневых элементов	31	мм
b	Ширина стержневых элементов	5	мм
h	Высота стержневых элементов	4	мм
n	Количество стержневых элементов	42	–
E	Модуль Юнга 1-го рода	$2 \cdot 10^5$	МПа
μ	Коэффициент Пуассона	0,3	–

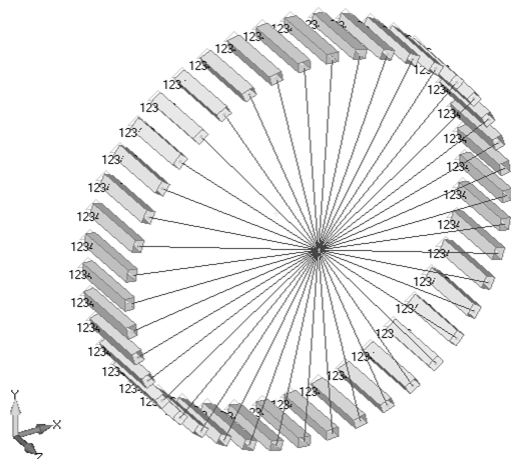


Рис. 5. КЭ модель «белчьего колеса»

Стержни смоделированы балочными элементами. С одной стороны они жёстко закреплены по всем степеням свободы, а с другой связаны между собой абсолютно жёстким элементом и сведены к центральному узлу. Нагрузка модели производится через центральный узел. Результаты расчёта компонентов матрицы податливости по выведенным формулам и полученным в конечно-элементном комплексе представлены в табл. 2.

Таблица 2. Результаты расчётов

Компонента матрицы податливости	Решение по приведённой методике	Решение с помощью метода конечных элементов	Погрешность, %
δ_{xx}	$9,239 \cdot 10^{-6}$	$9,254 \cdot 10^{-6}$	0,16
$\delta_{x\varphi}$	$8,9379 \cdot 10^{-10}$	$8,9331 \cdot 10^{-10}$	0,05
δ_{yy}	$9,239 \cdot 10^{-6}$	$9,254 \cdot 10^{-6}$	0,16
$\delta_{y\varphi}$	$-8,9379 \cdot 10^{-10}$	$-8,9331 \cdot 10^{-10}$	0,05
δ_{zz}	$1,8452 \cdot 10^{-7}$	$1,845 \cdot 10^{-7}$	0,01
$\delta_{\varphi\varphi}$	$5,7664 \cdot 10^{-11}$	$5,7633 \cdot 10^{-11}$	0,05
$\delta_{\psi\psi}$	$1,1983 \cdot 10^{-9}$	$1,1883 \cdot 10^{-9}$	0,84

Погрешность компонентов матрицы податливости, полученных по приведённой методике, по сравнению с конечно-элементным расчётом составляет не более 1%.

В работах [2] и [3] имеются формулы для радиальных коэффициентов жёсткости:

$$k = \frac{nEab(a^2 + b^2)}{2l^3},$$

$$k = \sum_{i=1}^n \frac{12E(J_u \sin^2 \varphi_i + J_v \cos^2 \varphi_i)}{l^3}.$$

Подсчитанные по этим формулам податливости (которые в данном случае соответствуют компоненте δ_{xx}) дают погрешность по сравнению с конечно-элементным расчётом 7,4%.

Заключение

В статье приведена методика для определения компонентов матрицы податливости «беличьего колеса» с прямыми стержнями. Методика строится на базе аналитических зависимостей методов сопротивления и позволяет с высокой точностью определять компоненты матрицы. Разница между результатами по приведённой методике и конечно-элементным расчётом для компонентов не превышает 1%. При этом время получения матрицы

податливости не превышает долей секунды. Данная методика и матрица податливости, получаемая с её помощью, могут использоваться для моделирования опорных узлов авиационных газотурбинных двигателей в задачах роторной динамики. Дальнейшим развитием методики может стать вывод формул для компонентов матриц податливости с учётом скруглений пазов в основании стержней, различных конфигураций стержней и т.д.

Библиографический список

1. Белоусов А.И., Балякин В.Б., Новиков Д.К. Теория и проектирование гидродинамических демпферов опор роторов / под ред. А.И. Белоусова. Самара: СНЦ РАН, 2002. 335 с.

2. Сергеев С.И. Демпфирование механических колебаний. М.: Физматгиз, 1959. 408 с.

3. Динамика авиационных газотурбинных двигателей / под ред. д-ра техн. наук, проф. И. А. Биргера, д-ра техн. наук,

проф. Б. Ф. Шорра. М.: Машиностроение, 1981. 232 с.

4. Балякин В.Б., Барманов И.С. Методика определения коэффициента жесткости упругих элементов опор роторов авиационных газотурбинных двигателей // Известия Самарского научного центра Российской академии наук. 2013. Т. 15, № 4-1. С. 213-217.

5. Феодосьев В.И. Сопротивление материалов. М.: МГТУ имени Н. Э. Баумана, 2010. 590 с.

Информация об авторах

Дегтярев Сергей Александрович, руководитель направления разработки средств моделирования, Научно-технический центр по роторной динамике ООО «Альфа-Транзит». E-mail: degs@alfatran.com. Область научных интересов: роторная динамика, вибрационная диагностика.

Леонтьев Михаил Константинович, доктор технических наук, профессор кафедры «Конструкция и проектирование двигателей», Московский авиационный институт (национальный исследовательский университет). E-mail:

lemk@alfatran.com. Область научных интересов: проектирование конструкций газотурбинных двигателей, прочность, роторная динамика, вибрационная диагностика.

Попов Валерий Васильевич, ассистент кафедры «Прикладная механика», Московский государственный технический университет им. Н. Э. Баумана. E-mail: vypopov.bmstu@gmail.com. Область научных интересов: вычислительная механика, тензорная алгебра в механике, механика контактного взаимодействия.

“SQUIRREL CAGE” FLEXIBILITY IN SUPPORTS OF AVIATION GAS TURBINE ENGINE ROTORS

© 2014 S. A. Degtiarev¹, M. K. Leontiev², V. V. Popov³

¹Scientific and Technical Center of Rotor Dynamics Alfa-Tranzit., Co.Ltd,
Khimky, Russian Federation

²Moscow Aviation Institute (National Research University), Moscow, Russian Federation

³Bauman Moscow State Technical University, Moscow, Russian Federation

Elastic damper supports composed of elastic elements of “the squirrel cage” type are widely applicable in the design of aviation gas turbine engines. They are used for engine frequency detuning from unwanted resonance frequencies and for unloading of hydrodynamic dampers from the rotor weight. “Squirrel cage” elements are designed in different ways but the schemes with straight, compound and curvilinear rods are the most frequently used ones. Total flexibility of the rods that form “the squirrel cage” mainly determines the flexibility of the whole elastic-damper support in general. References [1] and [2] give simple equations to obtain radial stiffness coefficient of the elastic part of “the squirrel cage” with straight rods of the rectangular cross-section. However, “the squirrel cage” transmits not only radial forces but axial ones and moments as well. This fact necessitates consideration of other coefficients of the general flexibility matrix of “the squirrel cage”.

The present article presents a methodology of determining the flexibility matrix of an elastic bush of “the squirrel cage”. The given methodology is applicable for bushes with straight rods (finite-element methods should be used for compound and curvilinear rods). Flexibility matrix components are obtained using the methods of strength of materials. The elastic bush of “the squirrel cage” is considered as a set of straight short rods restricted by stiff flanges from the butts. As a result, an analytical equation depending on the bush characteristics was obtained for every matrix component. As a test example, a flexibility matrix for the defined characteristics was obtained. Meanwhile, the time of obtaining the flexibility matrix does not exceed fractions of a second. Similarly, a flexibility matrix was obtained using calculations in the finite-element complex. The difference between the results obtained was less than 1%. The given algorithm and the flexibility matrix obtained with its help may be used for the simulation of support units of aviation gas turbine engines in rotor dynamics tasks.

Elastic damper supports, “squirrel cage”, flexibility matrix, rotor dynamics.

References

1. Belousov A.I., Baljakin V.B., Novikov D.K. Teorija i proektirovanie gidrodinamicheskikh dempferov opor rotorov [Theory and design of hydrodynamic rotor support dampers]. Samara: SNTs RAN Publ., 2002. 335 p.
2. Sergeev S.I. Dempfirovanie mehanicheskikh kolebanij [Damping of mechanical vibrations]. Moscow: Fizmatgiz Publ., 1959. 408 p.
3. Birger I.A., Shorr B.F. Dinamika aviacionnyh gazoturbinnnyh dvigatelej [Dynamics of aircraft gas turbine engines]. Moscow: Mashinostroenie Publ., 1981. 232 p.
4. Baljakin V.B., Barmanov I.S. Design procedure of factor of rigidity flexible elements of support of rotors aviation gas turbine engines // Izvestija Samarskogo nauchnogo tsentra RAN. 2013. V. 15, no. 4-1. P. 205-209. (In Russ.)
5. Feodos'ev V.I. Soprotivlenie materialov [Strength of materials]. Moscow: Bauman Moscow St. Tech. Univ. Publ., 2010. 590 p.

About the authors

Degtiarev Sergey Alexandrovich, Function supervisor on the development of simulation tools, Scientific and Technical Center of Rotor Dynamics Alfa-Tranzit Co.Ltd, Khimky, Russian Federation. E-mail: degs@alfatran.com. Area of Research: rotor dynamics, vibration diagnostics.

Leontiev Mikhail Konstantinovich, Doctor of Science (Engineering), Professor of Department 203 “Construction and Design of Engines”, Moscow Aviation Institute (National Research University), Moscow, Rus-

sian Federation. E-mail: lemk@alfatran.com. Area of Research: structural design of gas turbine engines, durability, rotor dynamics, vibration diagnostics.

Popov Valery Vasilyevich, teaching assistant of the Department PK-5 “Applied Mechanics”, Bauman Moscow State Technical University, Moscow, Russian Federation. E-mail: vyvpopov.bmstu@gmail.com. Area of Research: computational mechanics, tensor algebra, mechanics of contact interaction.