

# Физика волновых процессов и радиотехнические системы

УДК 621.383  
DOI 10.18469/1810-3189.2019.22.4.138-144

Дата поступления: 19.09.2019  
Дата принятия: 02.10.2019

## Оптические векторные анализаторы на основе несимметричной двухполосной модуляции

С.Г. Папазян, О.Г. Морозов, А.Ж. Сахабутдинов,  
Г.А. Морозов, Г.И. Ильин, И.И. Нуреев, В.В. Садчиков

Казанский национальный исследовательский технический университет имени А.Н. Туполева - КАИ  
420111, Российская Федерация, г. Казань  
ул. К. Маркса, 10

В данной статье представлены принцип работы и результаты экспериментального макетирования оптических векторных анализаторов на основе несимметричной двухполосной модуляции, созданных в НИИ ПРЭФЖС в рамках государственного задания КНИТУ-КАИ. Несимметричная двухполосная модуляция применена для решения проблем современных оптических векторных анализаторов. Преимуществами ее использования являются возможность получения удвоенного частотного диапазона измерений (80 ГГц), а в ряде случаев отсутствие ошибок измерений, вызванных наличием боковых полос высших порядков в зондирующих излучениях. Последнее снимает ограничения на величину индекса модуляции оптической несущей, а, следовательно, и на динамический диапазон измерений. Рассмотрены два варианта несимметричной двухполосной модуляции – с асимметрией по частоте и по амплитуде. Ключевым элементом первого варианта является волоконная брэгговская решетка с фазовым сдвигом, которая используется для формирования несимметричной двухполосной модуляции сигнала со смещенной несущей. Для реализации несимметричной двухполосной модуляции с асимметрией по амплитуде используются недостатки схемы, реализующей однополосную модуляцию, с целью формирования двух составляющих разных амплитуд. Для проверки разработанных теоретических положений был собран универсальный макет, описанный в статье.

*Ключевые слова:* оптический векторный анализатор, оптическая несимметричная двухполосная модуляция, асимметрия по частоте, асимметрия по амплитуде, волоконная брэгговская решетка с фазовым сдвигом, однополосный модулятор Маха – Цендера.

Развитие оптических технологий приводит к использованию все более узкополосных оптических элементов, таких как микродисковые резонаторы и кольцевые ВБР с фазовым  $\pi$ -сдвигом, спектральные компоненты которых могут иметь полосу пропускания менее 100 МГц. При использовании таких структур остро встает вопрос точного определения их амплитудно-частотных и фазо-частотных характеристик. Обычно эту функцию выполняют оптические векторные анализаторы (ОВА).

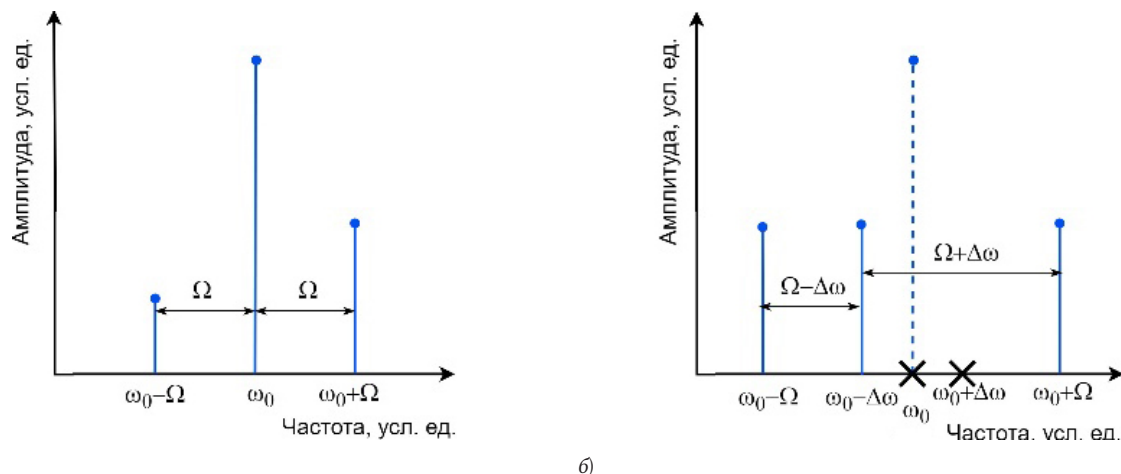
Первые оптические векторные анализаторы были реализованы на основе методов фазового сдвига модулированного сигнала [1] и интерферометрии [2]. На практике измерений пользуется популярностью коммерческий вариант ОВА на основе интерферометрического метода – LUNA OVA 5000, в основе работы которого лежит принцип сканирования исследуемой спектральной характеристики одночастотным излучением перестраиваемого лазера. Данный подход позволяет проводить измерения со спектральным разрешением порядка 200 МГц, которое в ряде случаев является недопустимо низким.

✉ microoil@mail.ru (Морозов Олег Геннадьевич)

Для повышения спектрального разрешения были созданы ОВА на основе оптической однополосной модуляции (ООМ) [3–6], которые теоретически позволяют получать сверхвысокое разрешение порядка единиц герц. В [6] на практике получено разрешение в 78 кГц. Такие устройства имеют широкий частотный диапазон измерений, который ограничен полосой пропускания фотоприемников и предельной рабочей частотой электрооптических модуляторов, которая зависит от материала их изготовления – для ниобата лития это 40 ГГц. Несмотря на перечисленные преимущества, метод обладает рядом недостатков, среди которых ограничение динамического диапазона и ошибки измерений, вызванные наличием боковых полос высших порядков, а также ограниченный потенциально возможный частотный диапазон измерений, т. к. они проводятся по одну сторону от несущей.

Для решения перечисленных проблем были созданы анализаторы на основе оптической двухполосной модуляции (ОДМ) [7–13], преимуществами которых является удвоенный частотный диапа-





а)

б)

**Рис. 1.** Спектры сканирующих сигналов ОВА: а) с асимметрией по амплитуде; б) со смещенной несущей ( $\omega_0$  – несущая частота,  $\Omega$  – частота модуляции,  $\Delta\omega$  – фиксированный частотный сдвиг)

зон измерений (80 ГГц), в ряде случаев отсутствие ошибок измерений, вызванных наличием боковых полос высших порядков, что снимает ограничения на величину индекса модуляции, а, следовательно, и на динамический диапазон измерений.

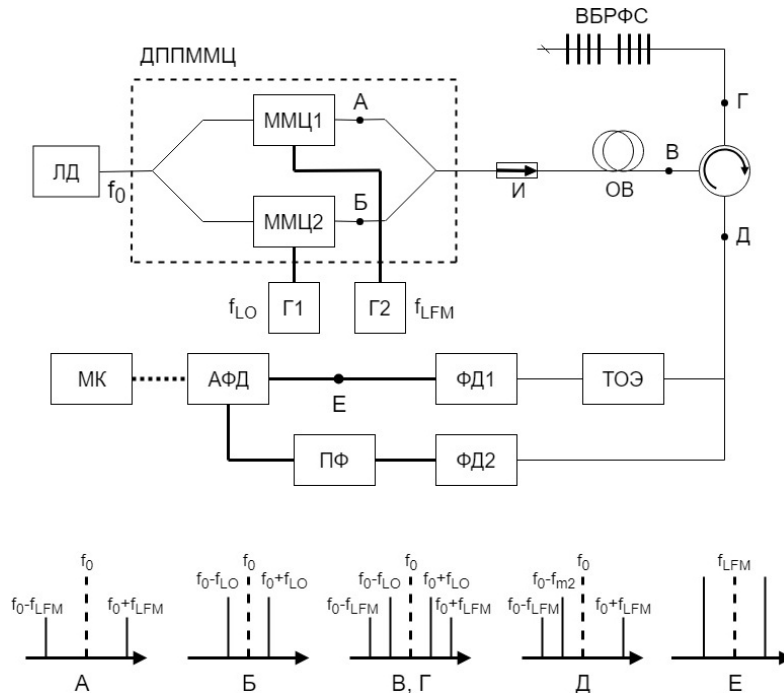
Анализаторы на основе ОДМ бывают двух видов – с асимметрией по амплитуде и со смещенной несущей. На рис. 1 приведены спектры соответствующих сканирующих сигналов.

В анализаторах на основе ОДМ несущая располагается в центре исследуемого спектра и сканирование проводится по обеим сторонам от нее. Для ОВА с асимметрией по амплитуде легко получить сканирующий сигнал, но нужно проводить по два измерения на каждой частоте модуляции. Для ОВА со смещенной несущей получить сканирующий сигнал затруднительно, но зато измерения проводятся однократно и гарантированно отсутствуют ошибки измерений, вызванные наличием боковых полос высшего порядка. Таким образом оба подхода, имея каждый свои преимущества и недостатки, в равной степени получили развитие, которое продолжается и по сей день.

Так, в Научно-исследовательском институте прикладной электродинамики, фотоники и живых систем, (НИИ ПРЭФЖС), КНИТУ-КАИ за последние полтора года было разработано две схемы оптических векторных анализаторов на основе оптической двухполосной модуляции. Первая схема – со смещенной несущей [14–16], а вторая – с асимметрией по амплитуде [17–20].

Ключевым элементом первой схемы является волоконная брэгговская решетка с фазовым сдвигом (ВБРФС), которая используется для формирования ОДМ-сигнал со смещенной несущей. Схема предложенного анализатора приведена на рис. 2.

Рассмотрим принцип работы данной схемы. Одночастотное излучение лазерного диода (ЛД) поступает на вход двухпортового параллельного модулятора Маха – Цендера (ДППМЦ), где делится на две части, которые поступают на соответствующие субмодуляторы ММЦ1 и ММЦ2. В верхнем субмодуляторе происходит оптическая двухполосная модуляция с подавленной несущей сканирующим радиосигналом генератора Г2. В нижнем субмодуляторе происходит та же модулируется, только радиосигналом фиксированной частоты генератора Г1. Спектрам на выходе субмодуляторов соответствуют спектры в точках А и Б. На выходе модулятора сигналы нижнего и верхнего плеч складываются (точка В). Результирующий сигнал состоит из двух пар боковых полос: фиксированных по частоте и линейно сканирующих. Далее излучение через циркулятор поступает на ВБР с фазовым сдвигом (ВБРФС). Решетка записана таким образом, что ширина ее спектра отражения примерно равна 80 ГГц, что соответствует максимально возможному диапазону измерений. Центральная частота ее окна прозрачности совпадает с одной из фиксированных по частоте боковых полос. Таким образом три составляющие: две линейно сканирующие и одна фиксированная, отражаются от решетки, а вторая фиксированная – проходит на выход и поглощается в специальном компаунде. Таким образом на втором выходе циркулятора формируется отраженное от решетки излучение, спектр которого соответствует оптической двухполосной модуляции со смещенной несущей (точка Д). Полученное излучение разделяется на два канала – канал с тестируемым оптическим элементом (ТОЭ) и опорный канал, «нагруженные» на фотоприемники ФД1 и ФД2.



**Рис. 2.** Схема анализатора на основе ОДМ и ВБРФС: ЛД – лазерный диод; ДППММЦ – двухпортовый параллельный модулятор Маха – Цендера; ММЦ – модулятор Маха – Цендера; Г1 – генератор фиксированной радиочастоты; Г2 – генератор сканирующей радиочастоты; И – изолятор; ОВ – оптическое волокно; ВБРФС – волоконная брэгговская решетка с фазовым сдвигом; ТОЭ – тестируемый оптический элемент; ФД – фотодетектор; ПФ – полосовой фильтр; АФД – амплитудно-фазовый детектор; МК – микроконтроллер [14]

Проходя через тестируемый элемент сканирующий сигнал изменяется в соответствии с АЧХ и ФЧХ элемента. После детектирования в фотоприемнике ФД1 на выходе получаем электрический сигнал, содержащий частоты биений смещенной несущей и соответствующих боковых полос. Этот сигнал переносит информацию об АЧХ и ФЧХ тестируемого элемента. То же самое происходит и в опорном канале на фотоприемнике ФД2. Интересующие спектральные составляющие выделяют с помощью полосового фильтра (ПФ), и используют вместе с сигналом с фотоприемника ФД1 в амплитудно-фазовом детекторе (АФД) для построения АЧХ и ФЧХ тестируемого элемента.

Таким образом, при сканировании частотой генератора Г2 одновременно получают информацию об АЧХ и ФЧХ с обеих сканирующих частот, а значит с обеих сторон от несущей. В данном устройстве биения боковых полос высших порядков не оказывают влияния на точность измерений, т. к. информация извлекается из частот, не равных частоте модуляции.

Вторая схема – анализатор на основе ОДМ с асимметрией по амплитуде, в отличие от существующих аналогов позволяет исследовать асимметричные и сверхузкополосные структуры, такие как резонанс Фано, а также проводить измерения однократно (рис. 3).

Схема работает следующим образом. Излучение лазерного диода (LD) поступает на модулятор (ODSB-SC), работающий в нулевой рабочей точке модуляционной характеристики, выходной сигнал которого (точка A) соответствует двухполосной модуляции с подавленной несущей. Оптический полосовой фильтр (OBPF) пропускает одну из боковых полос входного сигнала, таким образом реализуя на выходе одночастотный сигнал, управляемый генератором RF1 в режиме единиц герц (точка B). Такой сигнал поступает на ООМ-модулятор (OSSB), реализованный по классической схеме с 90-градусным направленным ответвителем (90° НС). Выходной ООМ-сигнал сохраняет не до конца подавленную боковую полосу (точка C) и является сигналом с асимметрией по амплитуде. Частота модуляции такого сигнала неизменна на протяжении всего процесса измерений и подбирается так, чтобы боковые полосы были расположены настолько близко к несущей, что коэффициент передачи исследуемой структуры с достаточной степенью точности можно было бы считать одинаковым для всех трех компонент сигнала. Изменяя частоту генератора RF1, изменяют несущую частоту ОДМ-сигнала, осуществляя тем самым линейный перенос спектра ОДМ-сигнала по шкале частот. Так проводят сканирование исследуемой резонансной структуры. Измененный

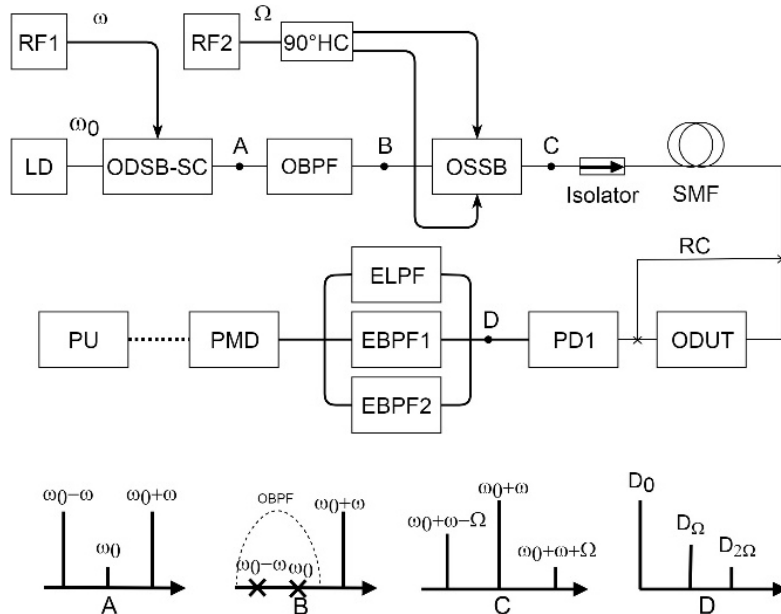


Рис. 3. LD – лазерный диод; RF1 – генератор сканирующей радиочастоты; ODSB-SC – модулятор ОДМ-сигнала с подавленной несущей; RF2 – генератор фиксированной радиочастоты; 90°HC – 90° направленный ответвитель; OBPF – оптический полосовой фильтр; OSSB – ODM-модулятор; Isolator – изолятор; SMF – одномодовое оптоволокно; RC – опорный канал; ODUT – оптическое тестируемое устройство; PD – фотодетектор; ELPF – фильтр низких частот электрических сигналов; EBPF – полосовой фильтр электрических сигналов; PMD – амплитудно-фазовый детектор; PU – блок обработки данных

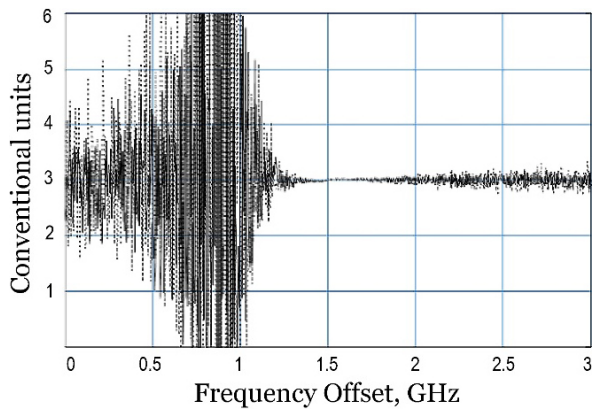


Рис. 4. Выполнение критерия попадания сигнала в пределы исследуемого контура: Conventional units – условные единицы; Frequency Offset – частотный сдвиг, ГГц

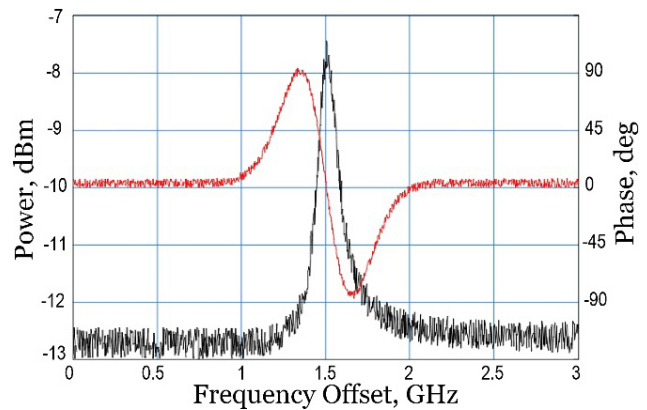


Рис. 5. Полученные в процессе измерений АЧХ и ФЧХ резонанса Фано: Power – мощность, дБм; Phase – фаза, град.; Frequency Offset – частотный сдвиг, ГГц

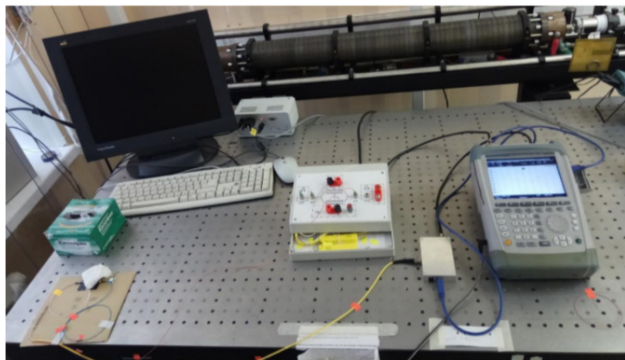
в соответствии с АЧХ и ФЧХ структуры сигнал поступает на фотодетектор (PD), преобразующий оптический сигнал в электрический. Спектр такого сигнала состоит из постоянной составляющей ( $D_0$ ), составляющей на частоте модуляции ( $D_\Omega$ ) и на удвоенной частоте модуляции ( $D_{2\Omega}$ ). Эти компоненты выделяются соответствующими частотными фильтрами (ELPF и EBPF) и используются для математической обработки результатов измерений и получения АЧХ и ФЧХ исследуемой резонансной структуры.

Предложенный метод позволил создать критерий попадания сканирующего сигнала в пределы исследуемого контура, что стало основой техники измерений данного устройства, которая заключается в следующем. Критерий позволяет сначала с

высокой точностью определить частотный диапазон, в котором располагается исследуемый спектр, а затем со сверхвысоким разрешением просканировать найденную резонансную структуру, и получить ее частотные характеристики. Данный принцип наглядно проиллюстрирован на рис. 4 и 5.

На рис. 4 ровный участок графика соответствует выполнению критерия, т. е. на этом частотном интервале располагается искомая спектральная характеристика. Этот участок исследуется уже со сверхвысоким разрешением, позволяющим получить АЧХ и ФЧХ резонансной структуры (рис. 5).

Для проверки разработанных теоретических положений был собран универсальный макет обеих схем, показанный на рис. 6.



**Рис. 6.** Универсальный макет схем анализаторов на основе ОДМ со смещенной несущей и с асимметрией по амплитуде

Оборудование, использованное при построении макета: волоконный лазер DFB-1550-14BF с длиной волны излучения 1546,55 нм управляемый драйвером Pilot 4AC; электрооптические модуляторы Маха – Цендера с полуволновым напряжением 3,2 В и полосой пропускания 13 ГГц, изготовленные ПАО «ПНППК»; программируемый оптический полосовой фильтр Finisar WaveShaper 4000S с независимо перестраиваемой центральной длиной волны, полосой пропускания и коэффициентом передачи; электронный векторный анализатор цепей Agilent 5701C; фотодетектор PR-

20-D с полосой пропускания 20 ГГц; персональный компьютер.

Макет показал свою работоспособность, были получены АЧХ и ФЧХ резонанса Фано, реализованного на кольцевой ВБР с фазовым сдвигом (рис. 6).

В заключении следует отметить, что описанные схемы обладают явными преимуществами по сравнению с известными авторам аналогами. Так, схема на основе ВБР с фазовым сдвигом сочетает в себе точность измерений, простоту реализации, надежность и экономичность. Схема на основе ОДМ с асимметрией по амплитуде позволяет проводить однократные измерения, исследовать асимметричные и сверхузкополосные резонансные структуры, а также благодаря созданному критерию попадания сигнала в пределы контура реализует уникальную технику измерений.

Таким образом разработанные схемы улучшили некоторые характеристики оптических векторных анализаторов, однако данная область нуждается в дальнейшем развитии и усовершенствовании.

*Государственное задание КНИТУ-КАИ № 8.6872. 2017/8.9.*

### Список литературы

1. Niemi T., Uusimaa M., Ludvigsen H. Limitations of phase-shift method in measuring dense group delay ripple of fiber Bragg gratings // IEEE Photonics Technology Letters. 2001. Vol. 13. № 12. P. 1334–1336. DOI: <https://doi.org/10.1109/68.969899>.
2. VanWiggeren G.D., Motamedi A.R., Barley D.M. Single-scan interferometric component analyzer // IEEE Photonics Technology Letters. 2003. Vol. 15. № 2. P. 263–265. DOI: <https://doi.org/10.1109/LPT.2002.806100>.
3. Optical phase and amplitude measurement by single sideband homodyne detection / E. Voges [et al.] // IEEE Journal of Quantum Electronics. 1982. Vol. 18. № 1. P. 124–129. DOI: <https://doi.org/10.1109/JQE.1982.1071371>.
4. Román J.E., Frankel M.Y., Esman R.D. Spectral characterization of fiber gratings with high resolution // Optics Letters. 1998. Vol. 23. № 12. P. 939–941. DOI: <https://doi.org/10.1364/OL.23.000939>.
5. A study on the measurement error of the optical vector network analyzer based on single-sideband modulation / M. Xue [et al.] // 2013 12th International Conference on Optical Communications and Networks (ICOCN). 2013. P. 1–4. DOI: <https://doi.org/10.1109/ICOCN.2013.6617214>.
6. Tang Z., Pan S., Yao J. A high resolution optical vector network analyzer based on a wideband and wavelength-tunable optical single-sideband modulator // Optics Express. 2012. Vol. 20. № 6. P. 6555–6560. DOI: <https://doi.org/10.1364/OE.20.006555>.
7. Measurement of optical magnitude response based on double-sideband modulation / T. Qing [et al.] // Optics Letters. 2014. Vol. 39. № 21. P. 6174–6176. DOI: <https://doi.org/10.1364/OL.39.006174>.
8. Self-calibrated electrical measurement of magnitude response of optical filters based on dual-frequency-shifted heterodyne / X. Zou [et al.] // Optical Engineering. 2016. Vol. 55. № 5. P. 056105. DOI: <https://doi.org/10.1117/1.OE.55.5.056105>.
9. Xue M., Liu S., Pan S. High-resolution optical vector analysis based on symmetric double-sideband modulation // IEEE Photonics Technology Letters. 2018. Vol. 30. № 5. P. 491–494. DOI: <https://doi.org/10.1109/LPT.2018.2799565>.
10. Optical vector network analyzer based on double-sideband modulation / W. Jun [et al.] // Optics Letters. 2017. Vol. 42. № 21. P. 4426–4429. DOI: <https://doi.org/10.1364/OL.42.004426>.
11. Wang M., Yao J. Optical vector network analyzer based on unbalanced double-sideband modulation // IEEE Photonics Technology Letters. 2013. Vol. 25. № 8. P. 753–756. DOI: <https://doi.org/10.1109/LPT.2013.2249058>.
12. Optical vector analysis based on asymmetrical optical double-sideband modulation using a dual-drive dual-parallel Mach-Zehnder modulator / T. Qing [et al.] // Optics Express. 2017. Vol. 25. № 5. P. 4665–4671. DOI: <https://doi.org/10.1364/OE.25.004665>.
13. Optical vector analysis based on double sideband modulation and stimulated Brillouin scattering / T. Qing [et al.] // Optics Letters. 2016. Vol. 41. № 15. P. 3671–3674. DOI: <https://doi.org/10.1364/OL.41.003671>.
14. Оптический векторный анализатор на основе двухполосной модуляции с подавленной несущей и волоконной брэгговской решетки с фазовым сдвигом / О.Г. Морозов [и др.] // Фотон-экспресс. 2018. № 5. С. 24–30.

15. Optical vector analyzer based on double-side modulation with a suppressed carrier and phase-shift FBG / O.G. Morozov [et al.] // 2019 IEEE Systems of Signals Generating and Processing in the Field of on Board Communications. 2019. P. 8706760. DOI: <https://doi.org/10.1109/SOSG.2019.8706760>.
16. Optical vector analyzer based on carrier-suppressed double-sideband modulation and phase-shift fiber Bragg grating / O.G. Morozov [et al.] // Proc. SPIE. 2019. Vol. 11146. P. 111460R. DOI: <https://doi.org/10.1117/12.2527563>.
17. Оптический векторный анализатор спектра на основе разбалансированной амплитудно-фазовой модуляции / Т.Р. Сахбиев [и др.] // Системы синхронизации, формирования и обработки сигналов. 2018. Т. 9. № 4. С. 106–112.
18. Optical vector network analyzer based on unbalanced amplitude-phase modulation / T.R. Sakhbiev [et al.] // 2018 Systems of Signal Synchronization, Generating and Processing in Telecommunications (SYNCHROINFO). 2018. P. 8456939. DOI: <https://doi.org/10.1109/SYNCHROINFO.2018.8456939>.
19. Нуреев И.И. Векторный анализатор характеристик волоконных брэгговских решеток на основе амплитудно-фазового преобразования оптической несущей // Физика волновых процессов и радиотехнические системы. 2015. Т. 18. № 3-2. С. 76–80.
20. Optical vector network analyzer based on amplitude-phase modulation / O.G. Morozov [et al.] // Proc. SPIE. 2016. Vol. 9807. P. 980717. DOI: <https://doi.org/10.1117/12.2232993>.

## References

1. Niemi T., Uusimaa M., Ludvigsen H. Limitations of phase-shift method in measuring dense group delay ripple of fiber Bragg gratings. *IEEE Photonics Technology Letters*, 2001, vol. 13, no. 12, pp. 1334–1336. DOI: <https://doi.org/10.1109/68.969899>.
2. VanWiggeren G.D., Motamedi A.R., Barley D.M. Single-scan interferometric component analyzer. *IEEE Photonics Technology Letters*, 2003, vol. 15, no. 2, pp. 263–265. DOI: <https://doi.org/10.1109/LPT.2002.806100>.
3. Voges E. et al. Optical phase and amplitude measurement by single sideband homodyne detection. *IEEE Journal of Quantum Electronics*, 1982, vol. 18, no. 1, pp. 124–129. DOI: <https://doi.org/10.1109/JQE.1982.1071371>.
4. Román J.E., Frankel M.Y., Esman R.D. Spectral characterization of fiber gratings with high resolution. *Optics Letters*, 1998, vol. 23, no. 12, pp. 939–941. DOI: <https://doi.org/10.1364/OL.23.000939>.
5. Xue M. et al. A study on the measurement error of the optical vector network analyzer based on single-sideband modulation. *2013 12th International Conference on Optical Communications and Networks (ICOON)*, 2013, pp. 1–4. DOI: <https://doi.org/10.1109/ICOON.2013.6617214>.
6. Tang Z., Pan S., Yao J. A high resolution optical vector network analyzer based on a wideband and wavelength-tunable optical single-sideband modulator. *Optics Express*, 2012, vol. 20, no. 6, pp. 6555–6560. DOI: <https://doi.org/10.1364/OE.20.006555>.
7. Qing T. et al. Measurement of optical magnitude response based on double-sideband modulation. *Optics Letters*, 2014, vol. 39, no. 21, pp. 6174–6176. DOI: <https://doi.org/10.1364/OL.39.006174>.
8. Zou X. et al. Self-calibrated electrical measurement of magnitude response of optical filters based on dual-frequency-shifted heterodyne. *Optical Engineering*, 2016, vol. 55, no. 5, pp. 056105. DOI: <https://doi.org/10.1117/1.OE.55.5.056105>.
9. Xue M., Liu S., Pan S. High-resolution optical vector analysis based on symmetric double-sideband modulation. *IEEE Photonics Technology Letters*, 2018, vol. 30, no. 5, pp. 491–494. DOI: <https://doi.org/10.1109/LPT.2018.2799565>.
10. Jun W. et al. Optical vector network analyzer based on double-sideband modulation. *Optics Letters*, 2017, vol. 42, no. 21, pp. 4426–4429. DOI: <https://doi.org/10.1364/OL.42.004426>.
11. Wang M., Yao J. Optical vector network analyzer based on unbalanced double-sideband modulation. *IEEE Photonics Technology Letters*, 2013, vol. 25, no. 8, pp. 753–756. DOI: <https://doi.org/10.1109/LPT.2013.2249058>.
12. Qing T. et al. Optical vector analysis based on asymmetrical optical double-sideband modulation using a dual-drive dual-parallel Mach-Zehnder modulator. *Optics Express*, 2017, vol. 25, no. 5, pp. 4665–4671. DOI: <https://doi.org/10.1364/OE.25.004665>.
13. Qing T. et al. Optical vector analysis based on double sideband modulation and stimulated Brillouin scattering. *Optics Letters*, 2016, vol. 41, no. 15, pp. 3671–3674. DOI: <https://doi.org/10.1364/OL.41.003671>.
14. Morozov O.G. et al. An optical vector analyzer based on two-band modulation with suppressed carrier and the fiber Bragg grating with a phase shift. *Foton-ekspress*, 2018, no. 5, pp. 24–30. [In Russian].
15. Morozov O.G. et al. Optical vector analyzer based on double-side modulation with a suppressed carrier and phase-shift FBG. 2019 IEEE Systems of Signals Generating and Processing in the Field of on Board Communications, 2019, pp. 8706760. DOI: <https://doi.org/10.1109/SOSG.2019.8706760>.
16. Morozov O.G. et al. Optical vector analyzer based on carrier-suppressed double-sideband modulation and phase-shift fiber Bragg grating. *Proc. SPIE*, 2019, vol. 11146, pp. 111460. DOI: <https://doi.org/10.1117/12.2527563>.
17. Sakhbiev T.R. et al. Optical spectrum analyzer vector based on unbalanced amplitude-phase modulation. *Sistemy sinhronizatsii, formirovaniya i obrabotki signalov*, 2018, vol. 9, no. 4, pp. 106–112. [In Russian].
18. Sakhbiev T.R. et al. Optical vector network analyzer based on unbalanced amplitude-phase modulation. *2018 Systems of Signal Synchronization, Generating and Processing in Telecommunications (SYNCHROINFO)*, 2018, p. 8456939. DOI: <https://doi.org/10.1109/SYNCHROINFO.2018.8456939>.
19. Nureev I.I. Vector analyzer characteristics of fiber Bragg gratings on the basis of the amplitude-phase conversion optical carrier. *Fizika volnovykh protsessov i radiotekhnicheskie sistemy*, 2015, vol. 18, no. 3, pp. 76–80. [In Russian].
20. Morozov O.G. et al. Optical vector network analyzer based on amplitude-phase modulation. *Proc. SPIE*, 2016, vol. 9807, p. 980717. DOI: <https://doi.org/10.1117/12.2232993>.

## Optical vector analyzers based on asymmetric two-band modulation

S.G. Papazyan, O.G. Morozov, A.Zh. Sakhabutdinov,  
G.A. Morozov, G.I. Il'in, I.I. Nureev, V.V. Sadchikov

Kazan National Research Technical University named after A.N. Tupolev - KAI  
10, K. Marx Street  
Kazan, 420111, Russian Federation

This article presents the principle of operation and the results of experimental prototyping of optical vector analyzers based on asymmetric double sideband modulation, created at the R&D Institute of Applied Electrodynamics, Photonics and Living Systems within the framework of the state task for KNRTU-KAI. Asymmetric double sideband modulation is used to solve the problems of modern optical vector analyzers. The advantages of its use are the ability to obtain a doubled measurement frequency range (80 GHz), and, in some cases, the absence of measurement errors caused by the presence of higher order side bands in the probe radiation. The latter removes restrictions on the magnitude of the modulation index of the optical carrier, and, therefore, on the dynamic range of measurements. Two variants of optical vector analyzers with asymmetric double sideband modulation are considered - with asymmetry in frequency and amplitude. A key element of the first option is a phase-shift fiber Bragg grating, which is used to form a biased carrier asymmetric double sideband modulation signal. To implement asymmetric double sideband modulation with amplitude asymmetry, the disadvantages of the scheme implementing single sideband modulation are used to form two components of different amplitudes. To verify the developed theoretical principles, a universal set-up, described in the article, was made.

*Keywords:* optical vector analyzer, optical asymmetric double sideband modulation, asymmetry in frequency, asymmetry in amplitude, phase-shifted fiber Bragg grating, single sideband Mach-Zehnder modulator.

**Папазян Самвел Геворкович**, бакалавр кафедры радиофотоники и микроволновых технологий Казанского национального исследовательского технического университета имени А.Н. Туполева - КАИ. Автор 5 научных работ.

*Область научных интересов:* методы и средства управления параметрами лазерного излучения.

*E-mail:* papazuansamvel21@gmail.com

**Морозов Олег Геннадьевич**, доктор технических наук, профессор, Заслуженный работник Высшей школы РТ, заведующий кафедрой радиофотоники и микроволновых технологий, директор научно-исследовательского института прикладной электродинамики, фотоники и живых систем Казанского национального исследовательского технического университета имени А.Н. Туполева - КАИ. Автор более 300 научных работ, 5 монографий.

*Область научных интересов:* методы и средства управления параметрами лазерного излучения, метрология волоконно-оптических устройств, волоконная сенсорика, радиофотоника.

*E-mail:* microoil@mail.ru

**Сахабутдинов Айрат Жавдатович**, доктор технических наук, профессор кафедры радиофотоники и микроволновых технологий Казанского национального исследовательского технического университета имени А.Н. Туполева - КАИ. Автор более 100 научных работ, 1 монография.

*Область научных интересов:* математическое моделирование процессов распространения лазерного излучения в различных средах, решение задач математической физики, волоконная сенсорика, радиофотоника.

*E-mail:* kazanboy@yandex.ru

**Морозов Геннадий Александрович**, доктор технических наук, профессор, Заслуженный работник Высшей школы РФ, профессор кафедры радиоэлектронных и телекоммуникационных систем Казанского национального исследовательского технического университета имени А.Н. Туполева - КАИ. Автор более 300 научных работ, 5 монографий.

*Область научных интересов:* СВЧ-устройства и антенны, микроволновые технологии, радиофотоника.

*E-mail:* gmorozov-2010@mail.ru

**Ильин Герман Иванович**, доктор технических наук, профессор, Заслуженный работник науки РФ, профессор кафедры радиоэлектронных и квантовых устройств Казанского национального исследовательского технического университета имени А.Н. Туполева - КАИ. Автор более 300 научных работ, 5 монографий.

*Область научных интересов:* оптико-электронные и лазерные системы, методы повышения точности и динамического диапазона радиосистем, радиофотоника.

*E-mail:* had6@mail.ru

**Нуреев Ильнур Ильдарович**, доктор технических наук, доцент, профессор кафедры радиофотоники и микроволновых технологий Казанского национального исследовательского технического университета имени А.Н. Туполева - КАИ. Автор более 100 научных работ, 1 монография.

*Область научных интересов:* оптомеханика оптических волокон и волоконно-оптических устройств; волоконная сенсорика, многочастотные зондирующие системы и комб-генераторы оптического диапазона, радиофотоника.

*E-mail:* n2i2@mail.ru

**Садчиков Валерий Викторович**, кандидат технических наук, доцент кафедры радиофотоники и микроволновых технологий Казанского национального исследовательского технического университета имени А.Н. Туполева - КАИ.

*Область научных интересов:* волоконно-оптические сети, оптические технологии, системы мониторинга на основе оптических датчиков, телекоммуникационные технологии и системы связи.

*E-mail:* microoil@mail.ru