

О генерации третьей гармоники автоколебаний в схемах Хартли и Мейснера

В.В. Зайцев¹, А.В. Карлов², Э.Ю. Федюнин²

¹ Самарский национальный исследовательский университет им. акад. С.П. Королева
443086, Российская Федерация, г. Самара
Московское шоссе, 34

² АО «РКЦ «Прогресс»
443009, Российская Федерация, г. Самара
ул. Земеца, 18

Для моделирования автоколебаний в генераторе с автотрансформаторной связью предложен численно-аналитический метод, базирующийся на представлении автоколебательной системы в виде совокупности осцилляторов основной частоты и ее гармоник. Ведущий осциллятор генерирует строго монохроматические автоколебания в дискретном времени и возбуждает вынужденные колебания осцилляторов высших гармоник. Основное внимание уделено генерации третьей гармоники в схемах с трансформаторной и автотрансформаторной связями. Показано, что предложенный метод моделирования позволяет давать сравнительные оценки амплитуд гармонических составляющих спектра автоколебаний.

Ключевые слова: автогенераторы с индуктивными связями, гармоники автоколебаний, дискретное время, дискретные автоколебания.

Введение

Трехточка Хартли (индуктивная трехточка) – одна из основных схем построения радиочастотных генераторов колебаний, наряду со схемами Мейснера и Колпитца [1–3]. В квазигармоническом приближении динамика этих автоколебательных систем (АКС) адекватно описывается в рамках метода медленно меняющихся амплитуд. При высоких уровнях возбуждения для моделирования автоколебаний приходится использовать численные методы. Но этот путь для генератора Хартли сопряжен с определенными трудностями, поскольку математическая модель

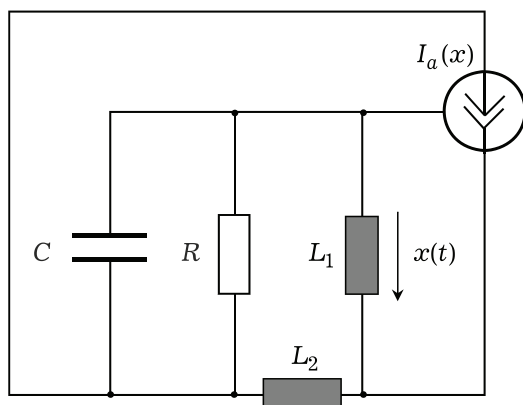


Рис. 1. Эквивалентная схема генератора Хартли

генератора формулируется как задача Коши для нелинейного дифференциального уравнения, не разрешенного относительно старшей производной.

В настоящем сообщении предлагается комбинированный численно-аналитический метод моделирования АКС, базирующийся на представлении системы в виде совокупности осцилляторов основной частоты и ее гармоник. Ведущий осциллятор генерирует строго монохроматические автоколебания в дискретном времени в соответствии с алгоритмом (разностным уравнением движения), представленным в статье [4]. Осцилляторы гармоник – линейные осцилляторы с узкополосным возбуждением.

Основное внимание уделено генерации третьей гармоники в схеме Хартли в сравнении с третьей гармоникой генератора Мейснера.

1. Автоколебания в схеме Хартли

Эквивалентная высокочастотная схема генератора представлена на рис. 1.

Математическая модель АКС в форме дифференциального уравнения движения, составленного на основе ее схемы, имеет вид

$$\frac{d^2x}{dt^2} + \frac{\omega_0}{Q} \frac{dx}{dt} + \omega_0^2 x = -\frac{nZ_0}{\omega_0} \frac{d^3}{dt^3} I_a(x), \quad (1)$$

где ω_0 , Q и Z_0 – собственная частота, добротность и характеристическое сопротивление LRC -контура ($L = L_1 + L_2$), $n = L_1 L_2 / (L_1 + L_2)^2$ – коэффициент автотрансформаторной связи. Активный трехполюсник (генератор тока, управляемый напряжением) представлен в уравнении (1) вольтамперной характеристикой $I_a(x)$. В дальнейшем будем использовать ее в форме $I_a(x) = g_0 u(x)$, где g_0 – крутизна характеристики в малосигнальном (линейном) приближении, а для нелинейности примем «классическую» аппроксимацию

$$u(x) = x - \frac{x^3}{3}.$$

Дифференциальное уравнение (1) не разрешено относительно старшей производной, в связи с чем возникают определенные проблемы с его численным интегрированием. Здесь предлагается один из способов их устранения.

Для удобства дальнейших преобразований уравнение (1) запишем в виде

$$\frac{d^2 x}{dt^2} + \frac{\omega_0}{Q} \frac{dx}{dt} + \omega_0^2 x = \gamma \omega_0 \frac{d}{dt} z(x(t)), \quad (2)$$

где обозначено

$$z(x(t)) = -\omega_0^{-2} \frac{d^2}{dt^2} u(x(t)), \quad \gamma = n g_0 Z_0. \quad (3)$$

Константа γ связана с параметром превышения порога генерации соотношением $p = \gamma Q$ (порог: $p = 1$).

В гармоническом приближении для колебаний

$$x(t) = x_1(t) = a_1 \cos(\omega_0 t)$$

с амплитудой a_1 функция $u(x_1(t))$ в правой части уравнения (2) представляется рядом Фурье

$$u(x_1(t)) = u_1(a_1) \cos(\omega_0 t) + u_3(a_1) \cos(3\omega_0 t),$$

где

$$u_1(a_1) = \left(1 - \frac{1}{4} a_1^2\right) a_1 = s(a_1^2) a_1,$$

$$u_3(a_1) = -\frac{1}{12} a_1^3.$$

Дифференцирование в функциях, входящих в правую часть уравнения (2) в дальнейшем проводится с учетом медленности амплитуды a_1 – производные амплитуды обнуляются. Поэтому приближенное выражение для осциллирующей функции (3) имеет вид

$$z(x_1(t)) = u_1(a_1) \cos(\omega_0 t) + 9u_3(a_1) \cos(3\omega_0 t). \quad (4)$$

Теперь приравнивая соответствующие гармоники в правой и левой частях уравнения движе-

ния (2), его можно свести к совокупности двух первой $x_1(t)$ и третьей $x_3(t)$ гармоник:

$$\frac{d^2 x_1}{dt^2} + \frac{\omega_0}{Q} \frac{dx_1}{dt} + \omega_0^2 x_1 = \gamma \omega_0 s(a_1^2) \frac{dx_1}{dt}, \quad (5)$$

$$\frac{d^2 x_3}{dt^2} + \frac{\omega_0}{Q} \frac{dx_3}{dt} + \omega_0^2 x_3 = -27\gamma \omega_0^2 u_3(a_1) \sin(3\omega_0 t). \quad (6)$$

Для анализа генерации первой гармоники линейризованным осциллятором (5) воспользуемся его дискретной моделью, предложенной в работе [4]. Предполагая дискретизацию времени с интервалом Δ в уравнение (5) вводится безразмерная временная переменная $\tau = t / \Delta$:

$$\frac{d^2 x_1}{d\tau^2} + 2\pi\nu \frac{dx_1}{d\tau} + 4\pi^2 \Omega_0^2 x_1 = 2\pi\nu p s(a^2) \frac{dx_1}{d\tau}. \quad (7)$$

Здесь $\Omega_0 = \omega_0 / \omega_d$ – собственная частота, измеряемая в единицах частоты дискретизации $\omega_d = 2\pi / \Delta$; $\nu = \Omega_0 / Q$ – полоса резонатора.

На временной сетке $\tau_n = n$ дифференциальное уравнение (7) заменяется разностным уравнением

$$x[n] - 2\alpha \cos(2\pi\Omega_0) x[n-1] + \alpha^2 x[n-2] = \varepsilon(1 - 0.5w[n-1]) \times (\cos(2\pi\Omega_0) x[n-1] - x[n-2]), \quad (8)$$

где $\varepsilon = 2\pi\nu p$ и $\alpha = \exp(-\pi\nu)$ – параметры глубины обратной связи и диссипативности. При этом мощность автоколебаний $w = a_1^2 / 2$ вычисляется по мгновенным значениям осцилляций:

$$w[n] = \frac{1}{2 \sin^2(2\pi\Omega_0)} \times (x^2[n] - 2 \cos(2\pi\Omega_0) x[n] x[n-1] + x^2[n-1]). \quad (9)$$

Таким образом, дискретный осциллятор (8)–(9) моделирует первую гармонику автоколебаний. На рис. 2 для иллюстрации представлен амплитудный спектр $a_1(\Omega)$ установившихся автоколебаний и процесс установления амплитуды $a_1[n] = \sqrt{2w[n]}$ (на вставке). Параметры автоколебательной системы: $\Omega_0 = 0.15$, $Q = 30$, $p = 7$.

Колебания линейного осциллятора третьей гармоники (6) с квазистационарным возбуждением проанализируем методом медленно меняющихся амплитуд, в рамках которого осцилляции представляются в виде

$$x_3(t) = \frac{1}{2} A_3(t) \exp(j3\omega_0 t) + \frac{1}{2} A_3^*(t) \exp(-j3\omega_0 t),$$

а для «медленной» комплексной амплитуды $A_3(t)$ записывается укороченное уравнение

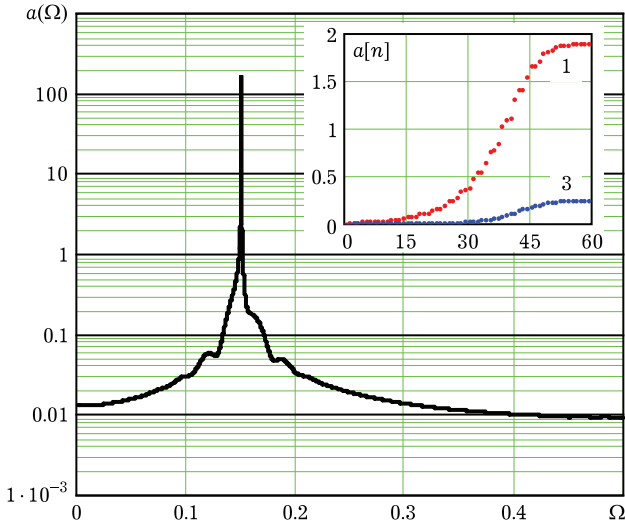


Рис. 2. Спектр осциллятора (8)–(9)

$$j6\omega_0 \left(\frac{d}{dt} A_3(t) + \frac{\omega_0}{2Q} A_3(t) \right) - 8\omega_0^2 A_3(t) = j27\gamma\omega_0^2 u_3(a_1).$$

С учетом того, что $Q \gg 1$ и $|dA_3 / dt| \ll \omega_0 |A_3|$ первыми двумя слагаемыми в этом уравнении можно пренебречь. Тогда

$$a_3(t) = \left(\frac{3}{2} \right)^3 \gamma u_3(a_1(t)). \tag{10}$$

График процесса установления амплитуды третьей гармоники показан на вставке рис. 2.

2. Автоколебания в схеме Мейснера

Эквивалентная высокочастотная схема генератора Мейснера представлена на рис. 3.

Математическая модель АКС в форме дифференциального уравнения движения, составленного на основе ее схемы, имеет вид

$$\frac{d^2x}{dt^2} + \frac{\omega_0}{Q} \frac{dx}{dt} + \omega_0^2 x = n\omega_0 Z_0 \frac{d}{dt} I_a(x), \tag{11}$$

где $n = L_c / L$ – коэффициент трансформаторной связи. Активный трехполюсник имеет ту же вольтамперную характеристику $I_a(x)$, что и в схеме Хартли.

Запись уравнения (11) в обозначениях уравнения (2) имеет вид

$$\frac{d^2x}{dt^2} + \frac{\omega_0}{Q} \frac{dx}{dt} + \omega_0^2 x = \gamma\omega_0 \frac{d}{dt} z(x(t)),$$

где, в отличие от (3),

$$z(x(t)) \equiv u(x(t)). \tag{12}$$

Теперь в гармоническом приближении выражение для осциллирующей функции (12) имеет вид

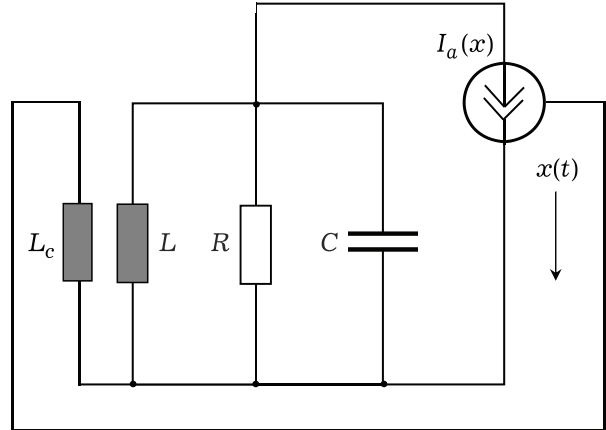


Рис. 3. Эквивалентная схема генератора Мейснера

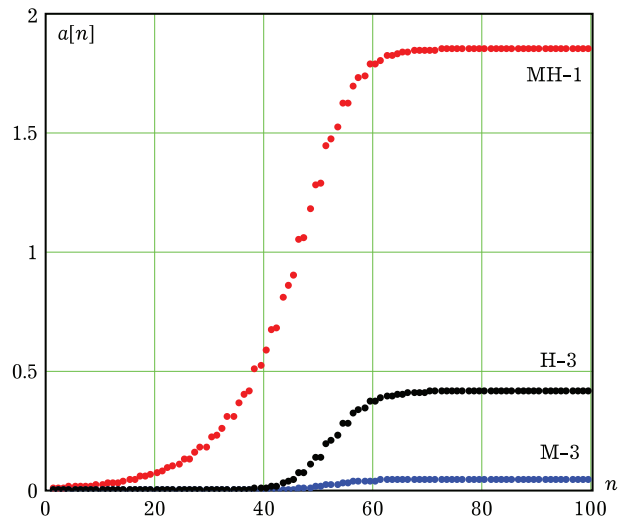


Рис. 4. Временные зависимости амплитуд гармоник автоколебаний

$$z(x_1(t)) = u_1(a_1) \cos(\omega_0 t) + u_3(a_1) \cos(3\omega_0 t).$$

Поэтому для схемы Мейснера осциллятор первой гармоники (5) сохраняется, а в осцилляторе третьей гармоники (6) изменяется возбуждение:

$$\frac{d^2x_3}{dt^2} + \frac{\omega_0}{Q} \frac{dx_3}{dt} + \omega_0^2 x_3 = -3\gamma\omega_0^2 u_3(a_1) \sin(3\omega_0 t).$$

Отсюда, аналогично тому, как это сделано для уравнения (6), находим амплитуду третьей гармоники автоколебаний в схеме Мейснера:

$$a_3(t) = \frac{3}{8} \gamma u_3(a_1(t)). \tag{13}$$

Из сравнения амплитуд (10) и (13) следует очевидный вывод о том, что при одинаковых амплитудах первых гармоник амплитуда третьей в схеме Хартли в девять раз выше, чем в схеме Мейснера.

На рис. 4 приведены графики процессов установления амплитуд гармоник в рассмотренных схемах с параметрами $\Omega_0 = 0.19$, $Q = 30$, $p = 7$:

MH-1 – первая гармоника, *H-3* – третья гармоника в схеме Хартли, *M-3* – третья гармоника в схеме Мейснера.

Заключение

Предложенный метод моделирования АКС дает наглядное представление о причине повышенного уровня гармоник в схеме автогенератора с автотрансформаторной связью (Хартли) по сравнению со схемой с трансформаторной связью (Мейснера). Это наличие двукратного дифференцирования в цепи сигнала в цепи обратной связи.

В рамках классификации теории нелинейных колебаний представлена модель соответствую-

ет улучшенному первому приближению метода усреднения.

Список литературы

1. Евтянов С.И. Ламповые генераторы. М.: Связь, 1967. 384 с.
2. Капранов М. В., Кулешов В.Н., Уткин Г.М. Теория колебаний в радиотехнике. М.: Наука, 1984. 320 с.
3. Титце У., Шенк Л. Полупроводниковая схемотехника. 12-е изд. Т. 2. М.: ДМК Пресс, 2015. 943 с.
4. Зайцев В.В., Федюнин Э.Ю. Генератор монохроматических автоколебаний в дискретном времени // Физика волновых процессов и радиотехнические системы. 2018. Т. 21. № 1. С. 54–57.

About generation of the third harmonic of self-oscillations in Hartley and Meißner's schemes

V.V. Zaitsev, A.V. Karlov, E.Yu. Fedyunin

For modeling of self-oscillations in the generator with autotransformer communication the numerical and analytical method which is based on representation of self-oscillatory system in the form of set of oscillators of the main frequency and its harmonics is offered. The leading oscillator generates strictly monochromatic self-oscillations in discrete time and excites the compelled fluctuations of oscillators of the highest harmonics. The main attention is paid to generation of the third harmonic in schemes with transformer and autotransformer communications. It is shown that the offered method of modeling allows to give comparative estimates of amplitudes of harmonious components of a spectrum of self-oscillations.

Keywords: self-oscillators with inductive communications, harmonicas of self-oscillations, discrete time, discrete self-oscillations.

Неганов, В.А.

Теория и применение устройств СВЧ: учебн. пособие для вузов / В.А. Неганов, Г.П. Яровой; под ред. В.А. Неганова. – М.: Радио и связь, 2006. – 720 с.

ISBN 5-256-01812-4

УДК 621.396.67

ББК 32.840

Н 41

**ТЕОРИЯ И ПРИМЕНЕНИЕ
УСТРОЙСТВ СВЧ**

В.А. Неганов, Г.П. Яровой



В учебном пособии рассматриваются методы проектирования и конструктивной реализации устройств СВЧ: линий передачи различных видов, резонаторов, согласующих и трансформирующих устройств, фильтров, фазовращателей, аттенуаторов, тройниковых соединений, направленных ответвителей, различных мостовых соединений, ферритовых устройств (вентилей, циркуляторов, фазовращателей) и СВЧ-устройств на полупроводниковых диодах (умножителей, смесителей, переключателей, выключателей). Приводятся примеры применения устройств СВЧ в радиосвязи, радиолокации, измерительной аппаратуре и т. д. В книгу вошел оригинальный материал, полученный авторами. Учебное пособие может использоваться как справочник по устройствам СВЧ.

Для специалистов в области теории и техники СВЧ, преподавателей вузов, докторантов, аспирантов, студентов старших курсов радиотехнического и радиофизического профиля.