

## Алгоритм параметрического синтеза каскадно-включенных согласующих смешанных четырехполюсников по критерию обеспечения стационарного режима генерации

А.А. Головков, В.А. Головков

ВУНЦ ВВС «Военно-воздушная академия имени профессора Н.Е. Жуковского и Ю.А. Гагарина»  
394064, Россия, г. Воронеж,  
ул. Старых Большевиков, 54а

**Аннотация** – **Введение:** анализ известной литературы показывает, что использование различных типов четырехполюсников (реактивных, резистивных, комплексных) позволяет увеличить область физической реализуемости стационарного режима генерации. **Цель работы:** увеличение области физической реализуемости стационарного режима генерации за счет оптимизации параметров согласующих смешанных четырехполюсников. Одна часть таких четырехполюсников состоит только из резистивных элементов, а вторая – только из реактивных элементов. **Материалы и методы:** теория четырехполюсников, матричная алгебра, метод декомпозиции, метод синтеза управляющих устройств СВЧ, иммитансный критерий устойчивости. **Результаты:** получены математические модели согласующих смешанных четырехполюсников в виде взаимосвязей между элементами их матрицы передачи и зависимостей сопротивлений их двухполюсников от частоты, оптимальных по критерию обеспечения стационарного режима генерации. **Заключение:** сравнительный анализ теоретических результатов (АЧХ и ФЧХ автогенератора в режиме усиления), полученных путем математического моделирования в системе MathCad, и экспериментальных результатов, полученных путем схемотехнического моделирования в системах OrCad (в режиме усиления) и MicroCap (в режиме генерации), показывает их удовлетворительное совпадение. АЧХ и ФЧХ в режиме усиления подобны амплитудному и фазовому спектрам формируемых колебаний в режиме генерации.

**Ключевые слова** – иммитансный критерий устойчивости; стационарный режим генерации; параметрический синтез согласующих смешанных четырехполюсников.

### Введение

В работах [1–4] разработаны алгоритмы параметрического синтеза согласующих реактивных, резистивных и комплексных типовых четырехполюсников, оптимальных по критерию обеспечения заданных характеристик различных радиотехнических устройств и систем, в том числе и автогенераторов. Двухполюсники первого типа четырехполюсников построены только на реактивном базисе, двухполюсники второго типа четырехполюсников – только на резистивном базисе, а двухполюсники третьего типа – на базисе  $R, L, C$ . Показано, что изменение базиса согласующих по заданному критерию четырехполюсников изменяет область физической реализуемости выбранного критерия в пространстве исходных данных (полоса, частот, тип нелинейного элемента и нагрузки, величина и крутизна квазилинейного участка выбранной характеристики и т. д.). Поэтому интереса увеличения области физической реализуемости стационарного режима генерации автогенераторов в данной работе делается попытка разработки алгоритма параметрического синтеза согласующих смешанных четырехполюсников (ССЧ), одна часть двухполюсников которых вы-

полнена только на резистивных элементах, а вторая часть – только на реактивных элементах.

### 1. Параметрический синтез автогенераторов с вариантом расположения нелинейной части между согласующим смешанным четырехполюсником и нагрузкой

Сформируем структурные схемы, содержащие нелинейную часть (НЧ) в виде цепи прямой передачи (ЦПП) и цепи обратной связи (ЦОС), а также ССЧ, выходные сопротивления предыдущего каскада  $z_0 = r_0 + jx_0$  и сопротивления нагрузки  $z_n = r_n + jx_n$  (рис. 1). При выборе типовых схем четырехполюсников для ЦОС обязательно надо применять принцип регулярности [5].

Для определения минимального количества и значений параметров ССЧ, при которых обеспечивается стационарный режим генерации, запишем иммитансный критерий устойчивости [6] в виде равенства нулю суммы выходного и входного сопротивлений [1] в выбранном сечении между ССЧ и НЧ:

$$Z_{\text{вых}} + Z_{\text{вх}} = 0, \quad (1)$$

где

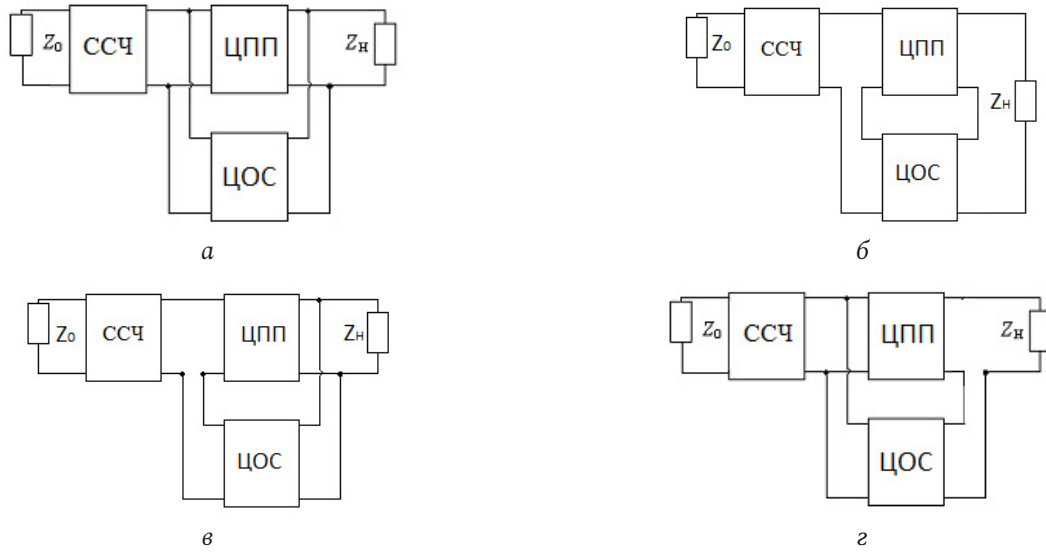


Рис. 1. Структурные схемы высокочастотных частей исследуемых автогенераторов с параллельной по напряжению (а), последовательной по току (б), последовательной по напряжению (в), параллельной по току (г) цепями обратной связи и цепью прямой передачи, включенными между ССЧ и нагрузкой

Fig. 1. Structural diagrams of the high-frequency parts of the oscillators under study with parallel voltage (a), series current (b), series voltage (c), parallel current (d) feedback circuits and a direct transmission circuit connected between the SFS and the load

$$Z_{\text{ВЫХ}} = \frac{d_1 z_0 + b_1}{c_1 z_0 + a_1}$$

– выходное сопротивление ССЧ;

$$Z_{\text{ВХ}} = \frac{a_2 z_{\text{Н}} + b_2}{c_2 z_{\text{Н}} + d_2}$$

– входное сопротивление НЧ;  $a_1, b_1, c_1, d_1$  – элементы классической матрицы передачи ССЧ,  $a_2, b_2, c_2, d_2$  – элементы классической матрицы передачи НЧ.

Левая часть уравнения (1) идентична знаменателю передаточной функции (коэффициента усиления усилителя с положительной обратной связью) автогенератора в режиме усиления (до начала стационарного режима генерации). Поэтому уравнение (1) можно считать характеристическим уравнением [7] рассматриваемых схем автогенераторов. Уравнение (1) можно также записать в виде взаимосвязи между элементами классической матрицы передачи ССЧ:

$$a_1 = - \left( \frac{1}{Z_{\text{ВХ}}} b_1 + z_0 c_1 + \frac{z_0}{Z_{\text{ВХ}}} d_1 \right). \quad (2)$$

Первый вариант исследуемых автогенераторов с параллельной по напряжению ЦОС (рис. 1, а) на практике применяется наиболее часто. В этом случае:

$$Z_{\text{ВХ}} = \frac{1 - Y_{22} z_{\text{Н}}}{Y_{11} - z_{\text{Н}} |Y|} = \frac{g_{2\text{Н}} + j b_{2\text{Н}}}{g_{1\text{Н}} + j b_{1\text{Н}}} = \frac{g_{1\text{Н}} g_{2\text{Н}} + b_{1\text{Н}} b_{2\text{Н}}}{g_{1\text{Н}}^2 + b_{1\text{Н}}^2} + j \frac{g_{1\text{Н}} b_{2\text{Н}} - b_{1\text{Н}} g_{2\text{Н}}}{g_{1\text{Н}}^2 + b_{1\text{Н}}^2} = r_{\text{ВХ}} + j x_{\text{ВХ}}, \quad (3)$$

где

$$r_{\text{ВХ}} < 0;$$

$$g_{1\text{Н}} =$$

$$= g_{11} + r_{\text{Н}} (b_{11} b_{22} + g_{12} g_{21} - b_{12} b_{21} - g_{11} g_{22}) +$$

$$+ x_{\text{Н}} (g_{22} b_{11} + b_{22} g_{11} - b_{12} g_{21} - b_{21} g_{12});$$

$$g_{2\text{Н}} = 1 - g_{22} r_{\text{Н}} + b_{22} x_{\text{Н}};$$

$$b_{1\text{Н}} = b_{11} + r_{\text{Н}} (b_{12} g_{21} + g_{12} b_{21} - b_{11} g_{22} - g_{11} b_{22}) +$$

$$+ x_{\text{Н}} (b_{11} b_{22} + g_{12} g_{21} - g_{11} g_{22} - b_{12} b_{21});$$

$$b_{2\text{Н}} = -(g_{22} x_{\text{Н}} + b_{22} r_{\text{Н}}); \quad Y_{11} = g_{11} + j b_{11};$$

$$Y_{12} = g_{12} + j b_{12}; \quad Y_{21} = g_{21} + j b_{21};$$

$$Y_{22} = g_{22} + j b_{22};$$

$$Y_{11} = y_{11}^{\text{НЭ}} + y_{11}^{\text{ОС}}, \quad Y_{12} = y_{12}^{\text{НЭ}} + y_{12}^{\text{ОС}}, \quad Y_{21} = y_{21}^{\text{НЭ}} + y_{21}^{\text{ОС}},$$

$$Y_{22} = y_{22}^{\text{НЭ}} + y_{22}^{\text{ОС}} - \text{суммарные элементы матриц проводимостей ЦПП и ЦОС}; \quad |Y| = Y_{11} Y_{22} - Y_{12} Y_{21}.$$

Для второго варианта исследуемых автогенераторов (рис. 1, б):

$$Z_{\text{ВХ}} = \frac{Z_{11} z_{\text{Н}} - |Z|}{z_{\text{Н}} - Z_{22}} = \frac{g_{2\text{Н}} + j b_{2\text{Н}}}{g_{1\text{Н}} + j b_{1\text{Н}}} = r_{\text{ВХ}} + j x_{\text{ВХ}}, \quad (4)$$

где

$$g_{1\text{Н}} = r_{\text{Н}} - r_{22}; \quad b_{1\text{Н}} = x_{\text{Н}} - x_{22};$$

$$g_{2\text{Н}} = r_{12} r_{21} - r_{11} r_{22} + r_{11} r_{\text{Н}} +$$

$$+ x_{11} x_{22} - x_{12} x_{21} - x_{11} x_{\text{Н}};$$

$$Z_{11} = r_{11} + j x_{11}; \quad Z_{12} = r_{12} + j x_{12};$$

$$Z_{21} = r_{21} + j x_{21}; \quad Z_{22} = r_{22} + j x_{22};$$

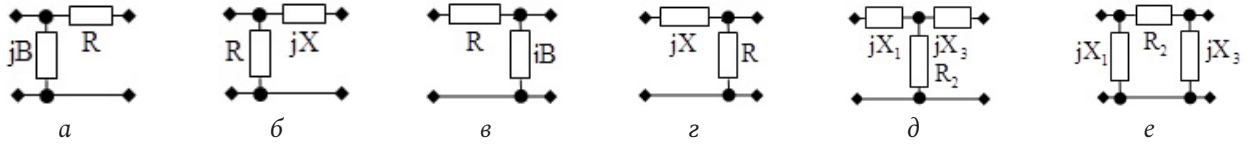


Рис. 2. Примеры синтезированных ССЧ  
 Fig. 2. Examples of synthesized SFSS

$$b_{2H} = r_{12}x_{21} - r_{11}x_{22} + x_{12}r_{21} - x_{11}r_{22} + r_{11}x_H + x_{11}r_H;$$

$$Z_{11} = z_{11}^{H\Theta} + z_{11}^{OC}, \quad Z_{12} = z_{12}^{H\Theta} + z_{12}^{OC}, \quad Z_{21} = z_{21}^{H\Theta} + z_{21}^{OC},$$

$$Z_{22} = z_{22}^{H\Theta} + z_{22}^{OC} - \text{суммарные элементы матриц сопротивлений ЦПП и ЦОС; } |Z| = Z_{11}Z_{22} - Z_{12}Z_{21}.$$

Для третьего варианта исследуемых автогенераторов (рис. 1, в):

$$Z_{Bx} = \frac{H_{11} - z_H |H|}{1 - z_H H_{22}} = \frac{g_{2H} + jb_{2H}}{g_{1H} + jb_{1H}} = r_{Bx} + jx_{Bx}; \quad (5)$$

где

$$g_{1H} = 1 + n_{22}x_H - t_{22}r_H; \quad b_{1H} = -(n_{22}r_H + t_{22}x_H);$$

$$|H| = H_{11}H_{22} - H_{12}H_{21}; \quad H_{11} = t_{11} + jn_{11};$$

$$H_{12} = t_{12} + jn_{12}; \quad H_{21} = t_{21} + jn_{21}; \quad H_{22} = t_{22} + jn_{22};$$

$$g_{2H} = r_H(n_{11}n_{22} - n_{12}n_{21} - t_{11}t_{22} + t_{12}t_{21}) + t_{11} + x_H(n_{11}t_{22} - n_{12}t_{21} - n_{21}t_{12} + n_{22}t_{11});$$

$$b_{2H} = x_H(n_{11}n_{22} - n_{12}n_{21} - t_{11}t_{22} + t_{12}t_{21}) + n_{11} - r_H(n_{11}t_{22} - n_{12}t_{21} - n_{21}t_{12} + n_{22}t_{11});$$

$$H_{11} = h_{11}^{H\Theta} + h_{11}^{OC}, \quad H_{12} = h_{12}^{H\Theta} + h_{12}^{OC}, \quad H_{21} = h_{21}^{H\Theta} + h_{21}^{OC},$$

$$H_{22} = h_{22}^{H\Theta} + h_{22}^{OC} - \text{суммарные элементы смешанных матриц } H \text{ для ЦПП и ЦОС.}$$

Для четвертого варианта исследуемых автогенераторов (рис. 1, г):

$$Z_{Bx} = \frac{z_H - F_{22}}{F_{11}z_H - |F|} = \frac{g_{2H} + jb_{2H}}{g_{1H} + jb_{1H}} = r_{Bx} + jx_{Bx}; \quad (6)$$

где

$$g_{2H} = r_H - \tau_{22}; \quad b_{2H} = x_H - v_{22};$$

$$g_{1H} = \tau_{11}r_H + v_{11}v_{22} + \tau_{12}\tau_{21} - v_{12}v_{21} - \tau_{11}\tau_{22} - v_{11}x_H;$$

$$F_{11} = \tau_{11} + jv_{11}; \quad F_{12} = \tau_{12} + jv_{12};$$

$$b_{1H} = v_{11}r_H + v_{12}\tau_{21} + \tau_{12}v_{21} - v_{11}\tau_{22} - \tau_{11}v_{22} + \tau_{11}x_H;$$

$$F_{21} = \tau_{21} + jv_{21}; \quad F_{22} = \tau_{22} + jv_{22};$$

$$F_{11} = f_{11}^{H\Theta} + f_{11}^{OC}, \quad F_{12} = f_{12}^{H\Theta} + f_{12}^{OC}, \quad F_{21} = f_{21}^{H\Theta} + f_{21}^{OC},$$

$$F_{22} = f_{22}^{H\Theta} + f_{22}^{OC} - \text{суммарные элементы смешанных матриц } F \text{ ЦПП и ЦОС; } |F| = F_{11}F_{22} - F_{12}F_{21}.$$

Для отыскания выражений для определения параметров типовых схем ССЧ необходимо взять известные формулы для элементов  $a_1, b_1, c_1, d_1$  [1; 8], выраженные через проводимости или сопротивления двухполюсников, подставить их и  $Z_{Bx}$  из (3), (4), (5) или (6) в (1) или (2). Затем надо разделить между собой действительную и мнимую части полученного комплексного характеристического уравнения и решить сформированную систему двух алгебраических действительных уравнений относительно сопротивлений или проводимостей двух двухполюсников выбранной типовой схемы ССЧ. Здесь в качестве примера приводятся некоторые из решений, полученных для структурных схем, показанных на рис. 1, а, при использовании типовых схем ССЧ (рис. 2). На этом рисунке:  $B$  и  $X$  – реактивные проводимости и сопротивления двухполюсников;  $R$  – резистивные сопротивления двухполюсников. При использовании ССЧ в виде Г-образного соединения (рис. 2, а) эти параметры определяются следующим образом:

$$R = \frac{-(r_0^2 + x_0^2 + 2r_0r_{Bx}) + Q}{2r_0};$$

$$B = \frac{r_0^2 + x_0^2 + 2x_0x_{Bx} + Q}{2x_{Bx}(r_0^2 + x_0^2)}; \quad (7)$$

$$Q = \pm \sqrt{(r_0^2 + x_0^2)^2 - 4r_0^2x_{Bx}^2}.$$

Если в формулах типа (7)  $B > 0$ , то здесь и далее реактивный двухполюсник реализуется емкостью  $C = B/\omega$  ( $\omega = 2\pi f$ ,  $f$  – частота), а если  $B < 0$ , то индуктивностью  $L = -1/B\omega$ . Поэтому минимальное количество элементов ССЧ равно двум. Однако реактивный двухполюсник может быть выполнен сколь угодно сложным. При использовании ССЧ в виде второго Г-образного соединения (рис. 2, б) можно получить, что:

$$R = \frac{-(r_0^2 + x_0^2 + 2r_0r_{Bx}) + Q}{2(r_0 + r_{Bx})};$$

$$X = \frac{-(r_0^2 + x_0^2 + 2x_0x_{Bx}) + Q}{2x_0}; \quad (8)$$

$$Q = \pm \sqrt{(r_0^2 + x_0^2)^2 - 4x_0^2r_{Bx}^2}.$$

Если в формулах типа (8)  $X < 0$ , то здесь и далее реактивный двухполюсник реализуется емкостью  $C = -1/X\omega$ , а если  $X > 0$ , то индуктивностью  $L = X/\omega$ .

При использовании ССЧ в виде обратного Г-образного звена (рис. 2, в):

$$\begin{aligned} R &= \frac{-(r_{\text{BX}}^2 + x_{\text{BX}}^2 + 2r_0 r_{\text{BX}}) + Q}{2r_{\text{BX}}}; \\ B &= \frac{r_{\text{BX}}^2 + x_{\text{BX}}^2 + 2x_0 x_{\text{BX}} + Q}{2x_0(r_{\text{BX}}^2 + x_{\text{BX}}^2)}; \\ Q &= \pm \sqrt{(r_{\text{BX}}^2 + x_{\text{BX}}^2)^2 - 4x_0^2 r_{\text{BX}}^2}. \end{aligned} \quad (9)$$

При использовании ССЧ в виде второго обратного Г-образного звена (рис. 2, з):

$$\begin{aligned} R &= \frac{-(r_{\text{BX}}^2 + x_{\text{BX}}^2 + 2r_0 r_{\text{BX}}) + Q}{2(r_0 + r_{\text{BX}})}; \\ X &= \frac{-(r_{\text{BX}}^2 + x_{\text{BX}}^2 + 2x_0 x_{\text{BX}}) + Q}{2x_{\text{BX}}}; \\ Q &= \pm \sqrt{(r_{\text{BX}}^2 + x_{\text{BX}}^2)^2 - 4r_0^2 x_{\text{BX}}^2}. \end{aligned} \quad (10)$$

При использовании ССЧ в виде Т-образного соединения возможны три решения (рис. 2, д):

$$\begin{aligned} X_1 &= \left( -\frac{R_2 + r_0}{R_2 + r_{\text{BX}}} \right) Q_1 - x_0; \quad X_3 = Q_1 - x_{\text{BX}}; \\ Q_1 &= \pm \sqrt{\frac{(R_2 + r_{\text{BX}})[(R_2 + r_0)r_{\text{BX}} + R_2 r_0]}{R_2 + r_0}}; \\ X_1 &= \frac{-[(X_3 + x_{\text{BX}})^2 + 2x_0(X_3 + x_{\text{BX}}) + r_{\text{BX}}^2] + Q_2}{2(X_3 + x_{\text{BX}})}; \\ R_2 &= \frac{-[(X_3 + x_{\text{BX}})^2 + r_{\text{BX}}(2r_0 + r_{\text{BX}})] + Q_2}{2(r_0 + r_{\text{BX}})}; \\ Q_2 &= \pm \sqrt{[(X_3 + x_{\text{BX}})^2 + r_{\text{BX}}^2]^2 - [2r_0(X_3 + x_{\text{BX}})]^2}; \\ X_3 &= \frac{-[(X_1 + x_0)^2 + 2x_{\text{BX}}(X_1 + x_0) + r_0^2] + Q_3}{2(X_1 + x_0)}; \\ R_2 &= \frac{-[(X_1 + x_0)^2 + r_0(r_0 + 2r_{\text{BX}})] + Q_3}{2(r_0 + r_{\text{BX}})}; \\ Q_3 &= \pm \sqrt{[(X_1 + x_0)^2 + r_0^2]^2 - [2r_{\text{BX}}(X_1 + x_0)]^2}. \end{aligned} \quad (11)$$

Три решения для варианта использования ССЧ в виде П-образного соединения (рис. 2, е):

$$\begin{aligned} X_1 &= -\frac{R_2 x_0 (r_{\text{BX}}^2 + R_2 r_{\text{BX}} + x_{\text{BX}}^2) + Q}{(R_2 + r_0)(r_{\text{BX}}^2 + x_{\text{BX}}^2) + r_{\text{BX}}[(R_2 + r_0)^2 + x_0^2]}; \\ X_3 &= -\frac{R_2 x_{\text{BX}} (r_0^2 + R_2 r_0 + x_0^2) + Q}{(R_2 + r_{\text{BX}})(r_0^2 + x_0^2) + r_0[(R_2 + r_{\text{BX}})^2 + x_{\text{BX}}^2]}; \end{aligned} \quad (12)$$

$$\begin{aligned} Q &= \pm \sqrt{-R_2(r_0^2 + R_2 r_0 + x_0^2)(r_{\text{BX}}^2 + R_2 r_{\text{BX}} + x_{\text{BX}}^2) \times} \\ &\times [r_{\text{BX}}(r_0^2 + R_2 r_0 + x_0^2) + r_0(r_{\text{BX}}^2 + x_{\text{BX}}^2)]; \\ X_1 &= \left( -\{(r_0^2 + x_0^2)[(X_3 + x_{\text{BX}})^2 + r_{\text{BX}}^2] + \right. \\ &+ 2x_0[X_3^2 x_{\text{BX}} + X_3(r_{\text{BX}}^2 + x_{\text{BX}}^2)]\} + Q) / \\ &/ \left( 2\{x_0[(X_3 + x_{\text{BX}})^2 + r_{\text{BX}}^2] + x_{\text{BX}} X_3^2 + \right. \\ &+ X_3(r_{\text{BX}}^2 + x_{\text{BX}}^2)\} \}; \\ R_2 &= \frac{-\{(r_0^2 + x_0^2)[(X_3 + x_{\text{BX}})^2 + r_{\text{BX}}^2] + 2r_0 r_{\text{BX}} X_3^2\} + Q}{2r_0[(X_3 + x_{\text{BX}})^2 + r_{\text{BX}}^2]}; \\ Q &= \pm \sqrt{(r_0^2 + x_0^2)[(X_3 + x_{\text{BX}})^2 + r_{\text{BX}}^2]^2 -} \\ &- [2r_0 X_3(r_{\text{BX}}^2 + x_{\text{BX}}^2 + X_3 x_{\text{BX}})]^2}; \\ X_3 &= \left( -\{(r_{\text{BX}}^2 + x_{\text{BX}}^2)[(X_1 + x_0)^2 + r_0^2] + \right. \\ &+ 2x_{\text{BX}} X_1[x_0 X_1 + r_0^2 + x_0^2]\} + Q) / \\ &/ \left( 2\{x_{\text{BX}}[(X_1 + x_0)^2 + r_0^2] + \right. \\ &+ x_0 X_1^2 + X_1(r_0^2 + x_0^2)\} \}; \\ R_2 &= \frac{-\{(r_{\text{BX}}^2 + x_{\text{BX}}^2)[(X_1 + x_0)^2 + r_0^2] + 2r_0 r_{\text{BX}} X_1^2\} + Q}{2r_{\text{BX}}[(X_1 + x_0)^2 + r_0^2]}; \\ Q &= \pm \sqrt{(r_{\text{BX}}^2 + x_{\text{BX}}^2)[(X_1 + x_0)^2 + r_0^2]^2 -} \\ &- [2r_{\text{BX}} X_1(r_0^2 + x_0^2 + X_1 x_0)]^2}. \end{aligned}$$

## 2. Параметрический синтез автогенераторов с вариантом расположения согласующего смешанного четырехполюсника между нелинейной частью и нагрузкой

Для группы схем, показанных на рис. 3, характеристическое уравнение (1) удобно записать для сечения между НЧ и ССЧ. Поэтому в этом уравнении  $Z_{\text{ВЫХ}}$  – это выходное сопротивление НЧ;  $Z_{\text{ВХ}}$  – входное сопротивление ССЧ:

$$Z_{\text{ВЫХ}} = \frac{d_2 z_0 + b_2}{c_2 z_0 + a_2}; \quad Z_{\text{ВХ}} = \frac{a_1 z_{\text{Н}} + b_1}{c_1 z_{\text{Н}} + d_1}. \quad (13)$$

Поэтому (1) с учетом (13) можно представить в виде следующей взаимосвязи между элементами классической матрицы передачи ССЧ:

$$d_1 = -\left( \frac{z_{\text{Н}}}{Z_{\text{ВЫХ}}} a_1 + \frac{1}{Z_{\text{ВЫХ}}} b_1 + z_{\text{Н}} c_1 \right). \quad (14)$$

Сравнение (2) и (14) показывает, что эти взаимосвязи между элементами  $a_1$ ,  $b_1$ ,  $c_1$ ,  $d_1$  транс-

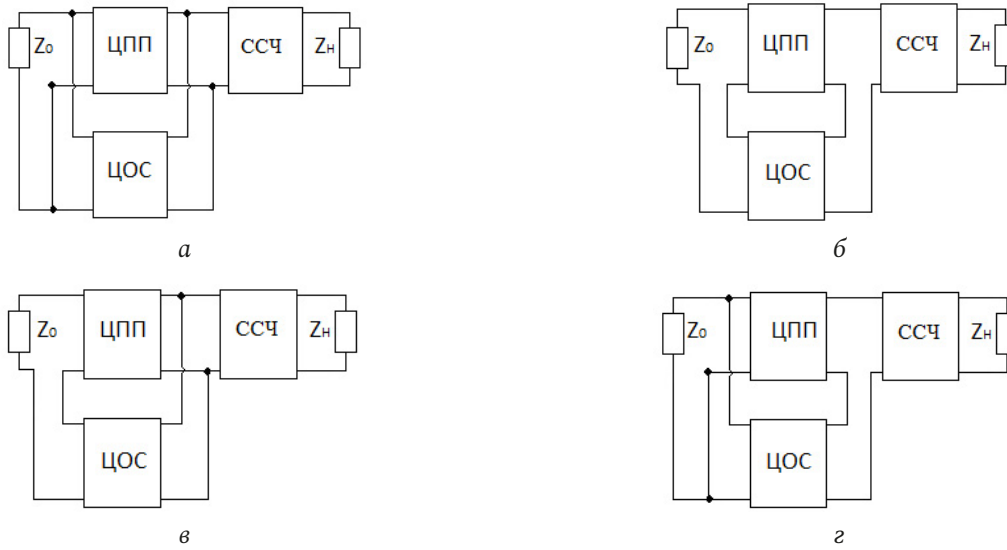


Рис. 3. Структурные схемы высокочастотных частей исследуемых автогенераторов с параллельной по напряжению (а), последовательной по току (б), последовательной по напряжению (в), параллельной по току (г) цепями обратной связи и ССЧ, расположенным между нелинейной частью и нагрузкой

Fig. 3. Structural diagrams of the high-frequency parts of the oscillators under study with parallel voltage (a), series current (b), series voltage (c), parallel current (d) feedback circuits and SFS located between the nonlinear part and the load

формируются одна в другую путем использования следующих перестановок  $a_1 \leftrightarrow d_1$ ;  $z_0 \leftrightarrow z_n$ ;  $Z_{\text{ВХ}} \leftrightarrow Z_{\text{ВЫХ}}$ .

Выходное сопротивление НЧ для варианта автогенератора с параллельной по напряжению ЦОС (рис. 3, а):

$$Z_{\text{ВЫХ}} = \frac{1 + Y_{11}z_0}{-(Y_{22} + z_0|Y|)} = \frac{g_{10} + jb_{10}}{g_{20} + jb_{20}} = r_{\text{ВЫХ}} + jx_{\text{ВЫХ}}, \quad (15)$$

где

$$\begin{aligned} r_{\text{ВЫХ}} &< 0; \quad g_{10} = 1 + g_{11}r_0 - b_{11}x_0; \\ g_{20} &= -g_{22} + r_0(b_{11}b_{22} + g_{12}g_{21} - b_{12}b_{21} - g_{11}g_{22}) + \\ &+ x_0(g_{22}b_{11} + b_{22}g_{11} - b_{12}g_{21} - b_{21}g_{12}); \\ b_{10} &= g_{11}x_0 + b_{11}r_0; \\ b_{20} &= -b_{22} + r_0(b_{12}g_{21} + g_{12}b_{21} - b_{11}g_{22} - g_{11}b_{22}) + \\ &+ x_0(b_{11}b_{22} + g_{12}g_{21} - g_{11}g_{22} - b_{12}b_{21}). \end{aligned}$$

Для варианта автогенератора с последовательной по току ЦОС (рис. 3, б):

$$Z_{\text{ВЫХ}} = \frac{-(Z_{22}z_0 + |Z|)}{Z_{11} + z_0} = \frac{g_{10} + jb_{10}}{g_{20} + jb_{20}} = r_{\text{ВЫХ}} + jx_{\text{ВЫХ}}, \quad (16)$$

где

$$\begin{aligned} g_{10} &= r_{12}r_{21} - r_{11}r_{22} + x_{11}x_{22} - x_{12}x_{21} + x_{22}x_0 - r_{22}r_0; \\ g_{20} &= r_{11} + r_0; \\ b_{10} &= r_{12}x_{21} + x_{12}r_{21} - r_{11}x_{22} - x_{11}r_{22} - x_{22}r_0 - r_{22}x_0; \\ b_{20} &= x_{11} + x_0. \end{aligned}$$

Для варианта автогенератора с последовательной по напряжению ЦОС (рис. 3, в):

$$Z_{\text{ВЫХ}} = \frac{H_{11} + z_0}{-(H_{22}z_0 + |H|)} = \frac{g_{10} + jb_{10}}{g_{20} + jb_{20}} = r_{\text{ВЫХ}} + jx_{\text{ВЫХ}}, \quad (17)$$

где

$$\begin{aligned} g_{10} &= t_{11} + r_0; \\ g_{20} &= t_{12}t_{21} - t_{11}t_{22} + n_{11}n_{22} - \\ &- n_{12}n_{21} + n_{22}x_0 - t_{22}r_0; \\ b_{10} &= n_{11} + x_0; \\ b_{20} &= t_{12}n_{21} + n_{12}t_{21} - t_{11}n_{22} - \\ &- n_{11}t_{22} - n_{22}r_0 - t_{22}x_0. \end{aligned}$$

Для варианта автогенератора с параллельной по току ЦОС (рис. 3, г):

$$Z_{\text{ВЫХ}} = \frac{-(F_{22} + z_0|F|)}{F_{11}z_0 + 1} = \frac{g_{10} + jb_{10}}{g_{20} + jb_{20}} = r_{\text{ВЫХ}} + jx_{\text{ВЫХ}}, \quad (18)$$

где

$$\begin{aligned} g_{20} &= 1 + \tau_{11}r_0 - v_{11}x_0; \\ g_{10} &= -\tau_{22} + r_0(v_{11}v_{22} + \tau_{12}\tau_{21} - v_{12}v_{21} - \tau_{11}\tau_{22}) + \\ &+ x_0(\tau_{22}v_{11} + v_{22}\tau_{11} - v_{12}\tau_{21} - v_{21}\tau_{12}); \\ b_{20} &= \tau_{11}x_0 + v_{11}r_0; \\ b_{10} &= -v_{22} + r_0(v_{12}\tau_{21} + \tau_{12}v_{21} - v_{11}\tau_{22} - \tau_{11}v_{22}) + \\ &+ x_0(v_{11}v_{22} + \tau_{12}\tau_{21} - \tau_{11}\tau_{22} - v_{12}v_{21}). \end{aligned}$$

Для отыскания выражений для определения параметров типовых схем ССЧ необходимо взять известные формулы для элементов  $a_1$ ,  $b_1$ ,  $c_1$ ,  $d_1$  [1; 8], выраженные через проводимости или сопротивления двухполюсников, подставить их и  $Z_{\text{ВЫХ}}$  из (15), (16), (17) или (18) в (14). Здесь в каче-

стве примера приводятся некоторые из решений, полученных для структурной схемы, показанной на рис. 3, а, при использовании типовых схем ССЧ (рис. 2). Если используется ССЧ в виде Г-образного соединения (рис. 2, а), то его параметры определяются по формулам:

$$\begin{aligned} R &= \frac{-(r_{\text{ВЫХ}}^2 + x_{\text{ВЫХ}}^2 + 2r_{\text{ВЫХ}}r_{\text{Н}}) + Q}{2r_{\text{ВЫХ}}}; \\ B &= \frac{r_{\text{ВЫХ}}^2 + x_{\text{ВЫХ}}^2 + 2x_{\text{ВЫХ}}x_{\text{Н}} + Q}{2x_{\text{Н}}(r_{\text{ВЫХ}}^2 + x_{\text{ВЫХ}}^2)}; \\ Q &= \pm \sqrt{(r_{\text{ВЫХ}}^2 + x_{\text{ВЫХ}}^2)^2 - 4r_{\text{ВЫХ}}^2x_{\text{Н}}^2}. \end{aligned} \quad (19)$$

При использовании ССЧ в виде Г-образного соединения (рис. 2, б):

$$\begin{aligned} R &= \frac{-(r_{\text{ВЫХ}}^2 + x_{\text{ВЫХ}}^2 + 2r_{\text{ВЫХ}}r_{\text{Н}}) + Q}{2(r_{\text{ВЫХ}} + r_{\text{Н}})}; \\ X &= \frac{-(r_{\text{ВЫХ}}^2 + x_{\text{ВЫХ}}^2 + 2x_{\text{ВЫХ}}x_{\text{Н}}) + Q}{2x_{\text{ВЫХ}}}; \\ Q &= \pm \sqrt{(r_{\text{ВЫХ}}^2 + x_{\text{ВЫХ}}^2)^2 - 4x_{\text{ВЫХ}}^2r_{\text{Н}}^2}. \end{aligned} \quad (20)$$

При использовании ССЧ в виде обратного Г-образного соединения (рис. 2, в):

$$\begin{aligned} R &= \frac{-(r_{\text{Н}}^2 + x_{\text{Н}}^2 + 2r_{\text{ВЫХ}}r_{\text{Н}}) + Q}{2r_{\text{Н}}}; \\ B &= \frac{r_{\text{Н}}^2 + x_{\text{Н}}^2 + 2x_{\text{ВЫХ}}x_{\text{Н}} + Q}{2x_{\text{ВЫХ}}(r_{\text{Н}}^2 + x_{\text{Н}}^2)}; \\ Q &= \pm \sqrt{(r_{\text{Н}}^2 + x_{\text{Н}}^2)^2 - 4x_{\text{ВЫХ}}^2r_{\text{Н}}^2}. \end{aligned} \quad (21)$$

При использовании ССЧ в виде обратного Г-образного соединения (рис. 2, г):

$$\begin{aligned} R &= \frac{-(r_{\text{Н}}^2 + x_{\text{Н}}^2 + 2r_{\text{ВЫХ}}r_{\text{Н}}) + Q}{2(r_{\text{Н}} + r_{\text{ВЫХ}})}; \\ X &= \frac{-(r_{\text{Н}}^2 + x_{\text{Н}}^2 + 2x_{\text{ВЫХ}}x_{\text{Н}}) + Q}{2x_{\text{Н}}}; \\ Q &= \pm \sqrt{(r_{\text{Н}}^2 + x_{\text{Н}}^2)^2 - 4r_{\text{ВЫХ}}^2x_{\text{Н}}^2}. \end{aligned} \quad (22)$$

Три решения при использовании ССЧ в виде Т-образного звена (рис. 2, д):

$$\begin{aligned} X_1 &= \left( -\frac{R_2 + r_{\text{ВЫХ}}}{R_2 + r_{\text{Н}}} \right) Q - x_{\text{ВЫХ}}; \quad X_3 = Q - x_{\text{Н}}; \\ Q &= \pm \sqrt{-\frac{(R_2 + r_{\text{Н}})[(R_2 + r_{\text{ВЫХ}})r_{\text{Н}} + R_2r_{\text{ВЫХ}}]}{R_2 + r_{\text{ВЫХ}}}}; \\ X_1 &= \frac{-(X_3 + x_{\text{Н}})^2 + 2x_{\text{ВЫХ}}(X_3 + x_{\text{Н}}) + r_{\text{Н}}^2 + Q}{2(X_3 + x_{\text{Н}})}; \end{aligned} \quad (23)$$

$$\begin{aligned} R_2 &= \frac{-[(X_3 + x_{\text{Н}})^2 + r_{\text{Н}}(2r_{\text{ВЫХ}} + r_{\text{Н}})] + Q}{2(r_{\text{ВЫХ}} + r_{\text{Н}})}; \\ Q &= \pm \sqrt{[(X_3 + x_{\text{Н}})^2 + r_{\text{Н}}^2] - [2r_{\text{ВЫХ}}(X_3 + x_{\text{Н}})]^2}; \\ X_3 &= \frac{-[(X_1 + x_{\text{ВЫХ}})^2 + 2x_{\text{Н}}(X_1 + x_{\text{ВЫХ}}) + r_{\text{ВЫХ}}^2] + Q}{2(X_1 + x_{\text{ВЫХ}})}; \\ R_2 &= \frac{-[(X_1 + x_{\text{ВЫХ}})^2 + r_{\text{ВЫХ}}(r_{\text{ВЫХ}} + 2r_{\text{Н}})] + Q}{2(r_{\text{ВЫХ}} + r_{\text{Н}})}; \\ Q &= \pm \sqrt{[(X_1 + x_{\text{ВЫХ}})^2 + r_{\text{ВЫХ}}^2] - [2r_{\text{Н}}(X_1 + x_{\text{ВЫХ}})]^2}. \end{aligned}$$

Три решения при использовании ССЧ в виде П-образного соединения (рис. 2, е):

$$\begin{aligned} X_1 &= -\frac{R_2x_{\text{ВЫХ}}(r_{\text{Н}}^2 + R_2r_{\text{Н}} + x_{\text{Н}}^2) + Q}{(R_2 + r_{\text{ВЫХ}})(r_{\text{Н}}^2 + x_{\text{Н}}^2) + r_{\text{Н}}[(R_2 + r_{\text{ВЫХ}})^2 + x_{\text{ВЫХ}}^2]}; \\ X_3 &= -\frac{R_2x_{\text{Н}}(r_{\text{ВЫХ}}^2 + R_2r_{\text{ВЫХ}} + x_{\text{ВЫХ}}^2) + Q}{(R_2 + r_{\text{Н}})(r_{\text{ВЫХ}}^2 + x_{\text{ВЫХ}}^2) + r_{\text{ВЫХ}}[(R_2 + r_{\text{Н}})^2 + x_{\text{Н}}^2]}; \\ Q &= \pm \sqrt{-R_2(r_{\text{ВЫХ}}^2 + R_2r_{\text{ВЫХ}} + x_{\text{ВЫХ}}^2)(r_{\text{Н}}^2 + R_2r_{\text{Н}} + x_{\text{Н}}^2) \times} \\ &\quad \times [r_{\text{ВЫХ}}(r_{\text{Н}}^2 + R_2r_{\text{Н}} + x_{\text{Н}}^2) + r_{\text{Н}}(r_{\text{ВЫХ}}^2 + x_{\text{ВЫХ}}^2)]; \\ X_1 &= \left( -\{(r_{\text{ВЫХ}}^2 + x_{\text{ВЫХ}}^2)[(X_3 + x_{\text{Н}})^2 + r_{\text{Н}}^2] + \right. \\ &\quad \left. + 2x_{\text{ВЫХ}}X_3[x_{\text{Н}}X_3 + r_{\text{Н}}^2 + x_{\text{Н}}^2]\} + Q \right) / \\ &\quad / \left( 2\{(X_3 + x_{\text{ВЫХ}})(r_{\text{Н}}^2 + x_{\text{Н}}^2) + \right. \\ &\quad \left. + (x_{\text{ВЫХ}} + x_{\text{Н}})X_3^2 + 2x_{\text{ВЫХ}}x_{\text{Н}}X_3 \} \right); \\ R_2 &= \left( -\{(r_{\text{ВЫХ}}^2 + x_{\text{ВЫХ}}^2)[(X_3 + x_{\text{Н}})^2 + r_{\text{Н}}^2] + \right. \\ &\quad \left. + 2r_{\text{ВЫХ}}r_{\text{Н}}X_3^2\} + Q \right) / \left( 2r_{\text{ВЫХ}}[(X_3 + x_{\text{Н}})^2 + r_{\text{Н}}^2] \right); \\ Q &= \pm \sqrt{(r_{\text{ВЫХ}}^2 + x_{\text{ВЫХ}}^2)[(X_3 + x_{\text{Н}})^2 + r_{\text{Н}}^2] -} \\ &\quad - [2r_{\text{ВЫХ}}X_3(r_{\text{Н}}^2 + x_{\text{Н}}^2 + X_3x_{\text{Н}})]^2}; \\ X_3 &= \left( -\{(r_{\text{Н}}^2 + x_{\text{Н}}^2)[(X_1 + x_{\text{ВЫХ}})^2 + r_{\text{ВЫХ}}^2] + \right. \\ &\quad \left. + 2x_{\text{Н}}X_1[x_{\text{ВЫХ}}X_1 + r_{\text{ВЫХ}}^2 + x_{\text{ВЫХ}}^2]\} + Q \right) / \\ &\quad / \left( 2\{(X_1 + x_{\text{Н}})(r_{\text{ВЫХ}}^2 + x_{\text{ВЫХ}}^2) + \right. \\ &\quad \left. + (x_{\text{Н}} + x_{\text{ВЫХ}})X_1^2 + 2x_{\text{Н}}x_{\text{ВЫХ}}X_1 \} \right); \\ R_2 &= \left( -\{(r_{\text{Н}}^2 + x_{\text{Н}}^2)[(X_1 + x_{\text{ВЫХ}})^2 + r_{\text{ВЫХ}}^2] + \right. \\ &\quad \left. + 2r_{\text{ВЫХ}}r_{\text{Н}}X_1^2\} + Q \right) / \left( 2r_{\text{Н}}[(X_1 + x_{\text{ВЫХ}})^2 + r_{\text{ВЫХ}}^2] \right); \\ Q &= \pm \sqrt{(r_{\text{Н}}^2 + x_{\text{Н}}^2)[(X_1 + x_{\text{ВЫХ}})^2 + r_{\text{ВЫХ}}^2] -} \\ &\quad - [2r_{\text{Н}}X_1(r_{\text{ВЫХ}}^2 + x_{\text{ВЫХ}}^2 + X_1x_{\text{ВЫХ}})]^2}. \end{aligned}$$



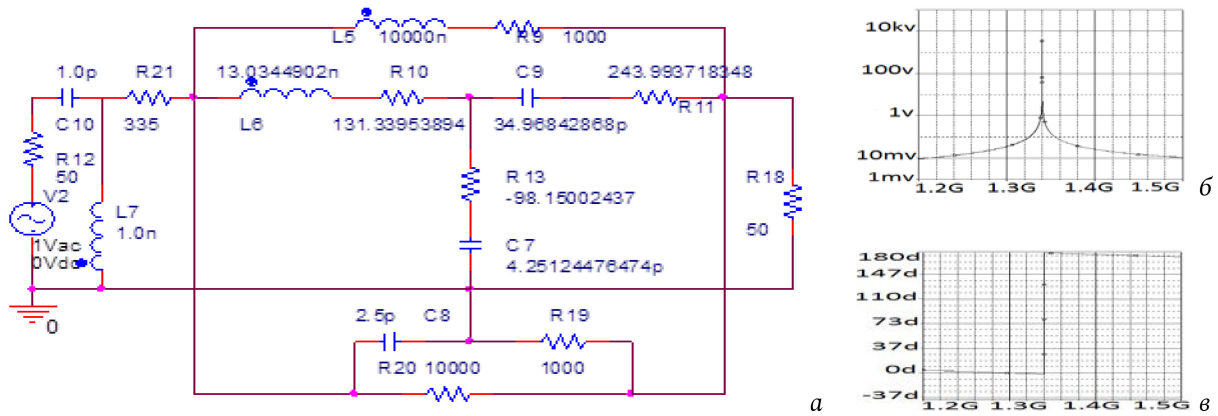


Рис. 4. Эквивалентная схема (а) автогенератора (рис. 6, а) и ее АЧХ (б) и ФЧХ (в), полученные путем схемотехнического моделирования в системе OrCad  
 Fig. 4. Equivalent circuit (a) of the self-oscillator (Fig. 6, a) and its frequency response (b) and phase response (c), obtained by circuit simulation in the «OrCad» system

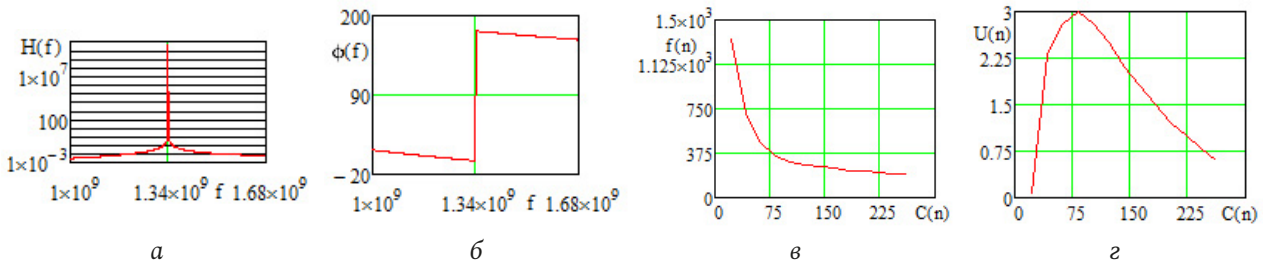


Рис. 5. АЧХ (а) и ФЧХ (б) эквивалентной схемы (рис. 4, а) автогенератора (рис. 6, а), полученные расчетным путем в системе Mathcad, зависимости частоты (МГц) (в) и амплитуды (В) (г) генерируемых колебаний от емкости  $C_{22}$  (пф), полученные в системе Microcap  
 Fig. 5. Frequency response (a) and phase response (b) of the equivalent circuit (Fig. 4, a) of the self-oscillator (Fig. 6, a), obtained by calculation in the «Mathcad» system, the dependences of frequency (MHz) (c) and amplitude (V) (d) generated fluctuations from capacitance  $C_{22}$  (pf), obtained in the «Microcap» system

Использование каскадно-включенных согласующих четырехполюсников для обеспечения режима генерации позволяет выбирать структуру и параметры ЦОС произвольно или из каких-либо других физических соображений, например исходя из условий обеспечения реализации частотного способа измерения электрических и неэлектрических величин [1; 7]. Для этого в ЦОС необходимо включить нелинейный элемент, параметры которого изменяются при изменении измеряемой величины. Для измерения используется основная характеристика автогенератора-датчика (зависимость частоты генерации от изменения параметров нелинейного элемента, прокалиброванная в размерности измеряемой величины).

### 3. Математическое и схемотехническое моделирование автогенераторов.

На рис. 4–6 в качестве примера показаны эквивалентная и принципиальная схемы автогенератора, соответствующие структурной схеме рис. 1, а, и их характеристики. В качестве нелинейного элемента автогенератора использован транзистор типа

BFQ17PH, включенный по схеме с общей базой по высокой частоте. Нагрузка выполнена на элементе  $R_{30}$ . Схема ССЧ собрана в виде Т-образного четырехполюсника на элементах  $C_{23}$ ,  $L_2$ ,  $R_{45}$ , параметры которых определялись по формулам:

$$X_1 = -x_0 - \frac{Q}{R_3 + r_{\text{BX}}}; \quad X_2 = -\frac{r_0 x_{\text{BX}} - Q}{R_3 + r_0 + r_{\text{BX}}}; \quad (25)$$

$$Q = \pm \sqrt{-r_0(R_3 + r_{\text{BX}})[(R_3 + r_{\text{BX}})(R_3 + r_0 + r_{\text{BX}}) + x_{\text{BX}}^2]},$$

причем реактивное сопротивление  $X_1 = -118,772345$  реализовано емкостью  $C_{23}$ , сопротивление  $X_2 = 8,419468$  – индуктивностью  $L_2$ , сопротивление  $R_3$  – резистором с заданным сопротивлением  $R_{45}$  (рис. 6, а).

Эквивалентная схема нелинейного элемента выполнена в виде перекрытого Т-образного четырехполюсника на элементах  $L_6$ ,  $R_{10}$ ,  $C_7$ ,  $R_{13}$ ,  $R_{11}$ ,  $C_9$ ,  $R_9$ ,  $L_5$ . Основанием для определения параметров этой схемы является выражение (3), которое определяет входное сопротивление реальной и эквивалентной НЧ:  $Z_{\text{BX}} = -335,241479 - j8,952427$  при заданных параметрах выбранной структуры ЦОС. Физический смысл и назначение

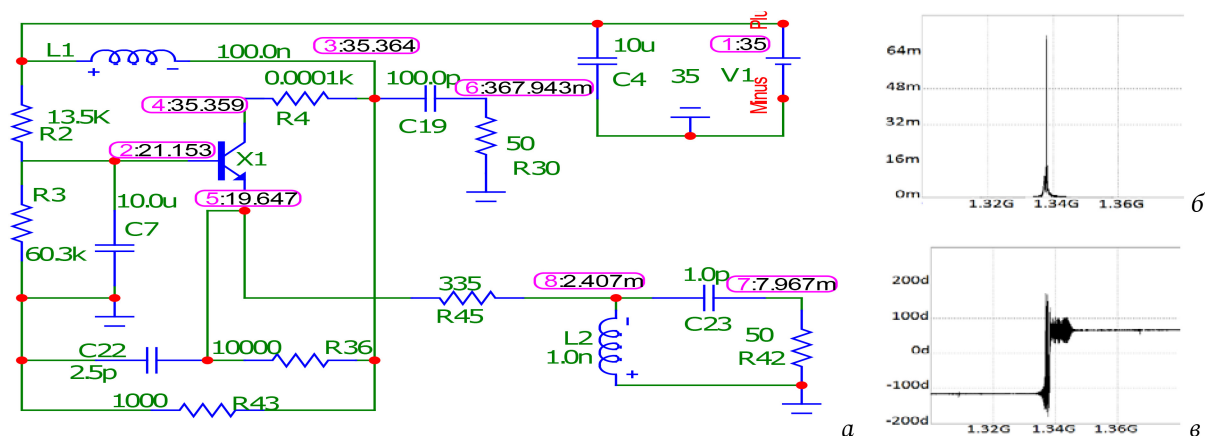


Рис. 6. Принципиальная схема автогенератора (а), типичные амплитудный (б) и фазовый (в) спектры генерируемого колебания, полученные в системе Microcap

Fig. 6. Schematic diagram of the self-oscillator (a), typical amplitude (b) and phase (c) spectra of the generated oscillation, obtained in the «Microcap» system

остальных элементов принципиальной и эквивалентной схем понятны из их рассмотрения.

Анализ показывает, что частотные характеристики эквивалентной схемы (рис. 4, а) автогенератора в режиме усиления, полученные экспериментально (рис. 4, б, в) и расчетным путем (рис. 5, а, б), подобны амплитудному и фазовому спектрам (рис. 6, б, в) генерируемого автогенератором (рис. 6, а) колебания с частотой  $f \approx 1340$  МГц. При использовании автогенератора в качестве датчика чувствительный к изменению измеряемой величины нелинейный элемент можно включить, например, вместо емкости  $C_{22}$ . На рис. 5, в, г показаны типичные зависимости частоты и амплитуды генерируемых колебаний от изменения этой величины. Экспериментальные и теоретические характеристики удовлетворительно совпадают. При полном совпадении структуры и параметров эквивалентной и принципиальной схем в общем

случае реализованные частоты генерации отличаются от заданных не более чем на 5 %.

## Заключение

Анализ показывает, что разработанный алгоритм параметрического синтеза ССЧ по критерию обеспечения стационарного режима генерации может быть использован для технического проектирования автогенераторов и различных датчиков на их основе для измерения электрических и неэлектрических величин, например углов ориентации летательного аппарата при использовании магниточувствительных элементов [1]. Применение ССЧ для этой цели наряду с реактивными, резистивными и комплексными согласующими четырехполюсниками [1–4] расширяет также область физической реализуемости генерируемых колебаний с заданным спектром.

## Список литературы

1. Головков А.А., Головков В.А. Параметрический синтез радиотехнических устройств и систем. Воронеж: ВУНЦ ВВС «ВВА», 2018. 588 с.
2. Головков А.А., Головков В.А. Алгоритмы параметрического синтеза согласующих по критерию обеспечения многочастотного режима генерации комплексных четырехполюсников // Нелинейный мир. 2016. № 4. С. 17–26.
3. Головков А.А., Головков В.А. Алгоритмы параметрического синтеза согласующих по критерию обеспечения стационарного режима генерации комплексных четырехполюсников в цепи обратной связи автогенераторов // Электромагнитные волны и электронные системы. 2016. № 4. С. 20–29.
4. Головков А.А., Головков В.А. Алгоритмы параметрического синтеза согласующих по критерию обеспечения стационарного режима генерации реактивных и резистивных четырехполюсников в цепи обратной связи автогенераторов // Информационно-измерительные и управляющие системы. 2016. № 3. С. 56–67.
5. Бессонов Л.А. Теоретические основы электротехники. Электрические цепи. М.: Гардарики, 2002. 638 с.
6. Куликовский А.А. Устойчивость активных линеаризованных цепей с усилительными приборами новых типов. М.; Л.: Госэнергоиздат, 1962. 192 с.
7. Справочник по радиоэлектронике. Т. 3 / под ред. А.А. Куликовского. М.: Энергия, 1970. 413 с.
8. Гуревич И.В. Основы расчетов радиотехнических цепей (линейные цепи при гармонических воздействиях). М.: Связь, 1975. 368 с.



## References

1. Golovkov A.A., Golovkov V.A. *Parametric Synthesis of Radio Engineering Devices and Systems*. Voronezh: VUNTs VVS «VVA», 2018, 588 p. (In Russ.)
2. Golovkov A.A., Golovkov V.A. Algorithms for parametric synthesis of matching by the criterion of providing a multi-frequency regime for the generation of complex quadripoles. *Nelinejnyj mir*, 2016, no. 4, pp. 17–26. (In Russ.)
3. Golovkov A.A., Golovkov V.A. Algorithms for parametric synthesis of self-oscillators matching according to the criterion of ensuring the stationary mode of generation of complex quadripoles in the feedback circuit. *Elektromagnitnye volny i elektronnye sistemy*, 2016, no. 4, pp. 20–29. (In Russ.)
4. Golovkov A.A., Golovkov V.A. Algorithms for parametric synthesis of reactive and resistive two-terminal circuits matching according to the criterion of ensuring the stationary mode of generation in the feedback circuit of self-oscillators. *Informatsionno-izmeritel'nye i upravljajuschie sistemy*, 2016, no. 3, pp. 56–67. (In Russ.)
5. Bessonov L.A. *Theoretical Foundations of Electrical Engineering. Electrical Circuits*. Moscow: Gardariki, 2002, 638 p. (In Russ.)
6. Kulikovskiy A.A. *Stability of Active Linearized Circuits with Amplifying Devices of New Types*. Moscow; Leningrad: Gosenergoizdat, 1962, 192 p.
7. *Handbook of Radio Electronics*. Vol. 3. Ed. by A.A. Kulikovskiy. Moscow: Energija, 1970, 413 p. (In Russ.)
8. Gurevich I.V. *Fundamentals of Calculations of Radio Circuits (Linear Circuits with Harmonic Effects)*. Moscow: Svjaz', 1975, 368 p. (In Russ.)

## Physics of Wave Processes and Radio Systems 2022, vol. 25, no. 1, pp. 45–54

DOI 10.18469/1810-3189.2022.25.1.45-54

Received 19 July 2021  
Accepted 20 August 2021

### Algorithm for parametric synthesis of cascade-connected matching mixed quadripoles according to the criterion of ensuring stationary generation mode

Alexander A. Golovkov, Vladimir A. Golovkov

Military Educational and Scientific Centre of the Air Force N.E. Zhukovskiy and Y.A. Gagarin Air Force Academy (Voronezh)  
the Ministry of Defence of the Russian Federation  
54a, Staryh Bolshevikov Street,  
Voronezh, 394064, Russia

**Abstract – Introduction:** the analysis of the well-known literature shows that the use of various types of four-pole devices (reactive, resistive, complex) allows to increase the area of physical feasibility of the stationary generation mode. **The purpose of the work:** increasing the area of physical feasibility of the stationary mode of generation by optimizing the parameters of the matching mixed four-poles. One part of such four-pole devices consists only of resistive elements, and the second part consists only of reactive elements. **Materials and methods:** four-pole theory, matrix algebra, decomposition method, method of synthesis of microwave control devices, immittance stability criterion. **Results:** mathematical models of matching mixed four-pole devices are obtained in the form of relationships between the elements of their transmission matrix and the dependencies of the resistances of their two-pole devices on the frequency, optimal according to the criterion of ensuring a stationary generation mode. **Conclusion:** a comparative analysis of the theoretical results (frequency response and frequency response of the autogenerator in the amplification mode) obtained by mathematical modeling in the «MathCad» system, and the experimental results obtained by circuit modeling in the «OrCad» (in the amplification mode) and «MicroCap» (in the generation mode) systems shows their satisfactory coincidence. The frequency response and frequency response in the amplification mode are similar to the amplitude and phase spectra of the generated oscillations in the generation mode.

**Keywords** – imminency criterion of stability; a stationary mode of generation; parametrical synthesis matching by the mixed two-port networks.

## Информация об авторах

Головков Александр Афанасьевич, 1953 г. р., доктор технических наук, профессор кафедры авиационных систем и комплексов радионавигации и радиосвязи ВУНЦ ВВС «Военно-воздушная академия имени профессора Н.Е. Жуковского и Ю.А. Гагарина», г. Воронеж, Россия.

Область научных интересов: способы и средства формирования, извлечения и обработки сигналов, приема, передачи, защиты и разрушения информации.

E-mail: vaiu@mil.ru

Головков Владимир Александрович, 1983 г. р., младший научный сотрудник отдела ВУНЦ ВВС «Военно-воздушная академия имени профессора Н.Е. Жуковского и Ю.А. Гагарина», г. Воронеж, Россия.

Область научных интересов: способы и средства формирования и обработки сигналов, приема и передачи информации.  
E-mail: valgol2595@gmail.com

### Information about the Authors

**Alexander A. Golovkov**, born in 1953, Doctor of Technical Sciences, professor of the Department of Aviation Systems and Radio Navigation and Radio Communication Complexes, Military Educational and Scientific Centre of the Air Force N.E. Zhukovsky and Y.A. Gagarin Air Force Academy (Voronezh) the Ministry of Defence of the Russian Federation, Voronezh, Russia.

*Research interests:* ways and means of generating, extracting and processing signals, receiving, transmitting, protecting and destroying information.

E-mail: vaiu@mil.ru

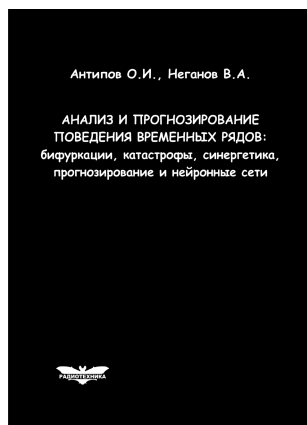
**Vladimir A. Golovkov**, born in 1983, junior researcher of the department, Military Educational and Scientific Centre of the Air Force N.E. Zhukovsky and Y.A. Gagarin Air Force Academy (Voronezh) the Ministry of Defence of the Russian Federation, Voronezh, Russia.

*Research interests:* ways and means of generating and processing signals, receiving and transmitting information.

E-mail: valgol2595@gmail.com

**Антипов, О.И.**

**Анализ и прогнозирование поведения временных рядов: бифуркации, катастрофы, синергетика, фракталы и нейронные сети** / О.И. Антипов, В.А. Неганов. – М.: Радиотехника, 2011. – 350 с.



ISBN 978-5-88070-294-7

УДК 530.1:621.372+621.396

ББК 32.96

Монография посвящена объединению нескольких направлений в науке: бифуркаций в нелинейных динамических (или детерминированных) системах, причем внимание уделяется бифуркациям-кризисам, которые отождествляются с катастрофами в синергетике – науке о самоорганизации в сложных системах, где велика роль коллективных, кооперативных эффектов, возникновения порядка – фрактальных структур в турбулентности (или хаосе). В синергетике общим является принцип подчинения, который позволяет исключать большое число переменных в сложных системах и описывать в них сложные процессы. Использование в роли одной из основных количественных характеристик катастроф фрактального показателя Херста связывает фракталы с бифуркациями. Объединение этих четырех направлений позволяет упростить проектирование прогнозирующих нейронных сетей, которое в настоящее время отчасти является искусством.

Даны авторские модификации некоторых известных фрактальных методов, позволяющие проводить более глубокий анализ хаотических процессов. Эти результаты, на наш взгляд, должны являться необходимой частью полного алгоритма построения прогностических моделей, описанного в книге. В частности, описан авторский алгоритм определения временного лага, необходимого для реконструкции аттрактора динамической системы, и модификация метода ближайших ложных соседей, которую можно использовать в качестве индикатора приближающейся катастрофы.

Приведены конкретные примеры из таких областей науки, как радиотехника, экономика и медицина.

*Монография представляет интерес для научных работников, аспирантов и докторантов, работающих в области прикладных задач анализа, моделирования и прогнозирования хаотических процессов в нелинейных системах из различных отраслей науки и техники.*