

## Автоматизированное проектирование ферритовых циркуляторов на сосредоточенных элементах

В.Н. Бородин, В.А. Козлов, Е.А. Михалицын, А.В. Сорокин

Филиал РФЯЦ-ВНИИЭФ «НИИИС имени Ю.Е. Седакова»  
603951, Россия, г. Нижний Новгород,  
ул. Тропинина, 47

**Аннотация** – В работе представлены результаты интеграции методик проектирования узкополосных и широкополосных циркуляторов на сосредоточенных элементах в систему автоматизированного проектирования СВЧ-систем AWR Microwave Office. Рассматривается расчет схем узкополосных циркуляторов с последовательной и параллельной настроечными емкостями. Описан простой и наглядный способ оптимизированного проектирования широкополосных ферритовых развязывающих устройств, основанный на расчете импеданса циркуляции. Приведены результаты проектирования сверхширокополосного циркулятора с параллельной емкостью, последовательной резонансной согласующей цепью и последовательной резонансной цепью между общей точкой и землей. Представлены новые теоретические результаты расчета двух схем широкополосных циркуляторов с последовательной настроечной емкостью, рассчитанных на высокий уровень мощности. Первая схема формируется подключением последовательной согласующей резонансной цепи в каждое плечо циркулятора. При этом реализуется двухгорбая частотная характеристика. Во второй схеме широкополосного циркулятора последовательная резонансная цепь устанавливается в общий контур. При этом реализуется чебышевская частотная характеристика четвертого порядка.

**Ключевые слова** – циркулятор на сосредоточенных элементах, система переплетенных проводников, импеданс циркуляции.

### Введение

Ферритовые развязывающие устройства (ФРУ) широко применяются в радиотехнических системах (РТС) различного назначения, начиная с их появления в 50-х годах двадцатого века. Несмотря на быстрое развитие полупроводниковых компонентов, которые по своим функциональным возможностям во многих случаях успешно конкурируют с ФРУ, полностью отказаться от применения ФРУ на данном этапе развития техники СВЧ не представляется возможным. Применение ФРУ неизменно остается актуальным в условиях радиационных воздействий и высоких уровней мощности. ФРУ используются для защиты мощных источников радиосигналов от переотражений в СВЧ-трактах, для обеспечения их стабильности в случае изменяющейся во времени нагрузки и для развязки передатчика, приемника и антенны в радиолокационных системах, особенно в фазированных антенных решетках.

Результаты многочисленных исследований различных авторов, полученные в течение последних 25 лет [1–5], убедительно показали, что ФРУ на сосредоточенных элементах, в которых в качестве  $Y$ -сочленения используется система переплетенных проводников, расположенная между двумя ферритовыми элементами, обладают не-

сомненными преимуществами по сравнению с другими вариантами построения развязывающих устройств. Этот тип ФРУ превосходит другие типы ферритовых циркуляторов и вентилях как по возможности достижения минимальных вносимых потерь и расширения полосы рабочих частот, так и по возможности минимизации габаритов и устойчивости к внешним воздействующим факторам.

В настоящее время большинство предприятий-разработчиков бортовых РТС используют покупные ФРУ. В филиале РФЯЦ-ВНИИЭФ «НИИ измерительных систем им. Ю.Е. Седакова» (НИИИС) в процессе проектирования бортовых РТС были разработаны типовые конструкции ФРУ на сосредоточенных элементах, полностью закрывающие потребности НИИИС. Особым преимуществом собственной разработки НИИИС ФРУ на сосредоточенных элементах является возможность учета на ранних стадиях проектирования особенностей их применения в приемопередающих модулях и адаптации конструкции развязывающих устройств к конкретному применению. Гибкость проектирования обусловлена большим набором методик проектирования широкой номенклатуры изготавливаемых в НИИИС ФРУ, подробно описанных в [6].

В данной работе представлены результаты интеграции разработанных методик проектирования узкополосных и широкополосных ферритовых развязывающих устройств на сосредоточенных элементах в систему автоматизированного проектирования СВЧ-систем AWR Microwave Office. Применение подобных коммерческих САПР, широко используемых инженерами-разработчиками СВЧ-устройств, для реализации схемно-программных модулей расчета ферритовых развязывающих устройств обеспечивает возможность интеграции таких моделей в более сложные проекты разработки приемо-передающей аппаратуры. Это отличает разработанные схемно-программные модули от других схемных симуляторов ферритовых развязывающих устройств на сосредоточенных элементах [7].

В качестве основы проектирования ФРУ в первом разделе представлен расчет обобщенной схемы узкополосного циркулятора с последовательной и параллельной для системы переплетенных проводников настроечными емкостями. Показаны результаты предельного перехода такой обобщенной схемы к двум частным схемам с отдельно параллельной и отдельно последовательной настроечными емкостями, результаты расчета для которых известны из литературы. Во втором и третьем разделе рассматриваются модели широкополосных циркуляторов с полоснорасширяющими последовательной  $LC$  согласующей цепью и последовательной  $LC$ -цепью общего контура. Второй раздел посвящен расчету широкополосного циркулятора на основе параллельной настроечной емкости с трехгорбыми частотными характеристиками. В третьем разделе представлены новые теоретические результаты расчета широкополосных циркуляторов с последовательной настроечной емкостью, рассчитанных на высокие уровни мощности. Оптимизация широкополосных циркуляторов проводится на основе минимаксного критерия для модуля разницы импеданса терминальной нагрузки и комплексного импеданса циркуляции.

### 1. Расчет обобщенной схемы узкополосного циркулятора

На рис. 1 представлена обобщенная схемно-топологическая структура циркулятора на сосредоточенных элементах с  $Y$ -сочленением, состоящим из двух ферритовых дисков и заключенной между ними системы переплетенных проводников, по-

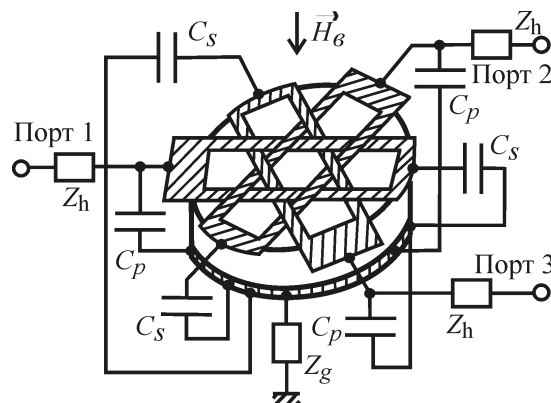


Рис. 1. Обобщенная схемно-топологическая структура ферритового  $Y$ -сочленения (верхний ферритовый диск не показан)  
 Fig. 1. Generalized schematic and topological structure of the ferrite  $Y$ -joint (the top ferrite disk is not shown)

вернутых под углом 120 градусов по отношению друг к другу. Проводники в точках пересечения изолированы друг от друга и подключены к заземлению ферритовых дисков через последовательные настроечные емкости  $C_s$ . В каждом плече  $Y$ -сочленения параллельные системе переплетения проводников настроечные емкости  $C_p$  также подключаются к заземлению ферритов. Внешнее статическое магнитное поле  $H_0$  направлено перпендикулярно плоскости ферритов. Обобщенная схема циркулятора является развитием идей, заложенных в [8] и реализованных в [3; 5] для узкополосных циркуляторов с высоким уровнем допустимой мощности.

В первом приближении для обобщенной схемы циркулятора примем все физические допущения, предложенные в [9]. Так, например, будем полагать, что в случае возбуждения только одного порта высокочастотное магнитное поле однородно распределено по поверхности ферритовых дисков и направлено перпендикулярно проводникам. Также будем считать, что вариация интенсивности высокочастотного электрического поля по длине проводников отсутствует, а энергия электрического поля много меньше в сравнении с магнитной. Тогда для типов возбуждения с правым и левым направлениями вращения магнитного поля тригонально симметричная система переплетения проводников обеспечивает формирование электромагнитного поля с круговой поляризацией во всем объеме ферритовых дисков с заземлением. Паразитные элементы конструкции, оказывающие влияние на достижимую полосу рабочих частот, в расчетах не учитываются. В этом смысле проводимые исследования носят характер оценки предельно достижимых характеристик циркуляторов.

Циркуляторы с последовательными настроечными емкостями  $C_s$  используются при высоких уровнях мощности. В малогабаритных и широкополосных конструкциях емкость  $C_s$  заменяется коротким замыканием. Цепи общего контура с реактивным импедансом  $Z_g$  и последовательные согласующие цепи с реактивным импедансом  $Z_h$  строятся на основе резонансных LC-схем. Они необходимы для расширения рабочей полосы частот.

Для анализа симметричных схем циркуляторов на сосредоточенных элементах применяется метод собственных возбуждений [10, Chapter 12], согласно которому рассматриваемая тригонально-симметричная структура заменяется тремя собственными двухполюсниками, соответствующими синфазному собственному вектору и векторам собственных возбуждений с циркулярными: правым и левым, направлениями вращения плоскости поляризации напряженности магнитного поля в ферритах. Обозначим коэффициенты отражения указанных собственных двухполюсников  $S_n, S_p$  и  $S_m$  соответственно. Для обобщенной схемы узкополосного циркулятора в отсутствие полосно-расширяющих цепей ( $Z_g \equiv 0, Z_h \equiv 0$ ) элементы схем собственных двухполюсников (рис. 2) в отсутствии потерь определяются следующим образом.

$$L_{p/m} = \mu_{p/m} L \quad (1)$$

– эквивалентные индуктивности Y-соединения для циркулярных собственных возбуждений. Здесь  $L = 3/2L_0$  – индуктивность переплетения при воздушном заполнении, а  $L_0$  – эквивалентная индуктивность двух синфазно запитанных коротко замкнутых на конце симметричных полосковых связанных линий. Следующие параметры:  $\mu_{p/m} = \mu \pm k$  – эквивалентные магнитные проницаемости, соответствующие циркулярным собственным возбуждениям, коэффициент невзаимности  $\eta = k/\mu$  и эффективная магнитная проницаемость  $\mu_{eff}$ , определяются в виде [10]:

$$\mu = 1 + \frac{p\sigma}{\sigma^2 - 1}, \quad k = \frac{p}{\sigma^2 - 1}, \quad \mu_{eff} = \frac{(p + \sigma)^2 - 1}{\sigma(p + \sigma) - 1},$$

$$\mu_{p/m} = 1 + \frac{p}{\sigma \mp 1}, \quad \eta = \frac{p}{\sigma(p + \sigma) - 1}. \quad (2)$$

Здесь  $\sigma = \gamma H_0 / \omega$  – нормированное к значению рабочей частоты  $\omega = 2\pi f$  внутреннее магнитное поле феррита;  $p = \gamma 4\pi M_s / \omega$  – нормированная к значению рабочей частоты намагниченность насыщения феррита,  $\gamma = 2,8$  МГц/Э – гиромангнитное отношение;  $H_0 = H_g - N4\pi M_s$  – напряженность

внутреннего магнитного поля;  $N$  – фактор размагничивания по нормали к поверхности феррита  $N \approx 0,8...0,95$  [10].

S-параметры циркулятора рассчитываются согласно выражениям:

$$S_{11} = 1/3(S_n + S_p + S_m),$$

$$S_{21} = 1/3(S_n + S_p e^{-j2\pi/3} + S_m e^{j2\pi/3}), \quad (3)$$

$$S_{31} = 1/3(S_n + S_p e^{j2\pi/3} + S_m e^{-j2\pi/3}).$$

Идеальные условия циркуляции на частоте циркуляции  $\omega_c$  заключаются в симметричном под углами 120 градусов по отношению друг к другу взаимном расположении коэффициентов  $S_p, S_m, S_n$  на комплексной плоскости.

Задаваясь величиной емкости  $C_s$  в качестве параметра  $\alpha_s = \omega C_s \rho_0$ , нормированной к термальному сопротивлению  $\rho_0$  портов циркулятора проводимости, идеальные условия циркуляции преобразуются к алгебраическому уравнению четвертой степени относительно параметра  $\beta_s = \omega^2 C_s L$ :

$$\mu \mu_{eff}^3 \beta_s^4 - (4 + \sqrt{3}\eta \alpha_s) \mu \mu_{eff}^2 \beta_s^3 +$$

$$+ \left( (5 + 2\sqrt{3}\eta \alpha_s + 3\eta^2) \mu + \mu_{eff} \right) \mu_{eff} \beta_s^2 +$$

$$+ \left( (\sqrt{3}\eta^3 \alpha_s - 6\eta^2 - \sqrt{3}\eta \alpha_s - 2) \mu - 2\mu_{eff} \right) \beta_s +$$

$$+ 1 + 3\eta^2 = 0. \quad (4)$$

Решение уравнения (4) производится методом Феррари. Из всех решений выбирается максимальное действительное. Идеальная циркуляция реализуема, если параллельная емкость  $C_p$  положительна:

$$C_p = \frac{\mu_{eff} \omega_c^2 C_s \xi - 1}{\sqrt{3}\eta \rho_0 \omega_c} - C_s, \quad (5)$$

что накладывает ограничение на минимальное значение  $C_s$  при заданном режиме подмагничивания феррита. Минимум  $C_s$  определяется при нулевом значении шунтирующей емкости. В этом случае обобщенная схема переходит к схеме циркулятора с последовательной настроечной емкостью, а условия циркуляции приводятся к явным выражениям расчета номиналов элементов схемы:

$$L_0 = \frac{2\rho_0}{3\sqrt{3}\omega_c} \frac{1 + 3\eta^2}{\mu_{eff}\eta}; \quad C_s = \frac{\sqrt{3}\eta}{\rho_0 \omega_c}. \quad (6)$$

Другой крайний случай – схема циркулятора с параллельной настроечной емкостью, получается в пределе  $\alpha_s^{-1} \rightarrow 0$ . Уравнения (5) и (6) сводятся при этом к выражениям [9]:

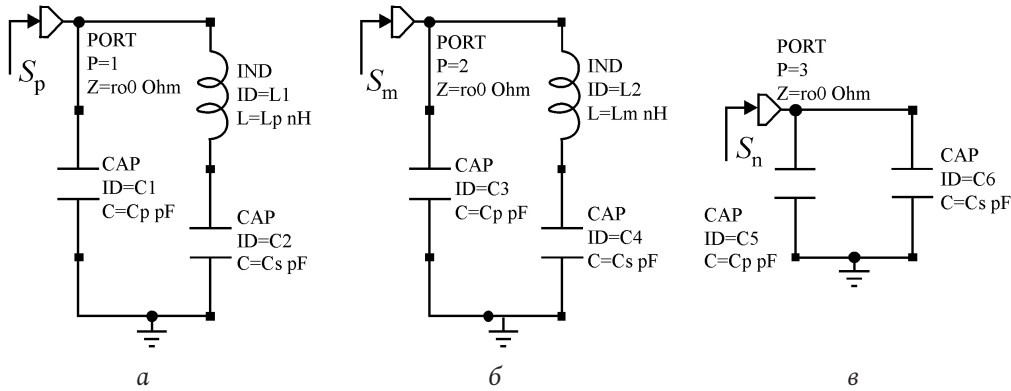


Рис. 2. Схемы собственных двухполюсников для правого (а), левого (б) и синфазного (в) возбуждений  
 Fig. 2. Schemes of their own two-terminal networks for right (a), left (b) and in-phase (c) excitations

$$L_0 = \frac{2\eta\rho_0}{\sqrt{3}\mu_{eff}\omega}, \quad C_p = \frac{1}{\sqrt{3}\eta\rho_0\omega_c}. \quad (7)$$

Формулы (7) получены для циркулятора с фазой прохождения сигнала со входа на выход  $\varphi = \pi$ , которая совпадает с фазой коэффициента отражения  $S_n$ . Для рассматриваемой обобщенной схемы рис. 2, в и схемы с  $C_p = 0$  фаза  $\varphi < \pi$ , поскольку импеданс  $Z_n$  собственного двухполюсника синфазного возбуждения носит емкостной характер и лишь при  $\alpha_s^{-1} \rightarrow 0$ ,  $\varphi \rightarrow \pi$ .

S-матрица рассеяния циркулятора определяется через элементы (3) в виде:

$$\mathbf{S} = \begin{pmatrix} S_{11} & S_{31} & S_{21} \\ S_{21} & S_{11} & S_{31} \\ S_{31} & S_{21} & S_{11} \end{pmatrix}. \quad (8)$$

Нормированная к терминальным сопротивлениям портов циркулятора матрица импедансов задается через матрицу рассеяния (8) в форме  $\mathbf{Z} = (\mathbf{E} + \mathbf{S})^{-1}(\mathbf{E} - \mathbf{S})$ , где  $\mathbf{E}$  – единичная матрица. Через элементы нормированной матрицы импедансов  $Z_{11}$ ,  $Z_{21}$ ,  $Z_{31}$  определяется нормированный импеданс циркуляции  $Z_c$  [4; 11]:

$$Z_c = Z_{21}^2 / Z_{31} - Z_{11}. \quad (9)$$

Импеданс циркуляции – это комплексная нагрузка каждого из портов симметричного циркулятора, при которой имеет место идеальная циркуляция. При этом во всех портах достигается идеальное согласование, между портами 1 и 3, 2 и 1, 3 и 2 имеет место идеальная развязка, реализуются нулевые прямые потери при прохождении сигнала со входа на выход.

При рассмотрении емкости  $C_s$  в качестве параметра, изменяющегося от бесконечности до нуля, интересными с практической точки зрения являются три схемы циркулятора: две в рамках рассмотренных предельных переходов с номиналами

элементов (6) ( $LC_p$ -схема) и (7) ( $LC_s$ -схема), а также обобщенная  $LC_pC_s$ -схема с такими номиналами, что резонансная частота  $f_+$  совпадает с частотой циркуляции. На рис. 3 представлены результаты численных расчетов в САПР действительной и мнимой частей импеданса циркуляции для указанных трех частных случаев схемы узкополосного циркулятора с параметрами подмагничивания на частоте циркуляции  $\sigma = 1,68$ ,  $p = 4,76$  и нормированными схемными параметрами на частоте циркуляции  $\omega = \omega_c$  для  $LC_p$ -схемы (а):  $\beta = 0,20$ ,  $\alpha_p = 1,19$ ,  $LC_pC_s$ -схемы (б):  $\beta = 0,44$ ,  $\alpha_p = 0,36$ ,  $\alpha_s = 1,37$  и  $LC_s$ -схемы (в):  $\beta = 0,49$ ,  $\alpha_s = 0,84$  ( $\alpha_p = \omega_c C_p \rho_0$ ,  $\alpha_s = \omega_c C_s \rho_0$ ,  $\beta = \omega_c L / \rho_0$ ).

Из представленных на рис. 3 графиков видно, что для всех схем на частоте циркуляции действительная часть нормированного импеданса равна единице, мнимая часть равна нулю. Выполнены условия идеальной циркуляции на центральной частоте. Расчеты показали, что реализуемые полосы рабочих частот по уровню обратных потерь 20 дБ для трех схем с указанными параметрами составляют 15, 22 и 20 % соответственно. Таким образом, узкополосные циркуляторы, построенные по схемам с последовательной настроечной емкостью, потенциально более широкополосны.

Резонансные частоты  $f_{\pm}$  для  $LC_p$ -схемы отражают факт обращения в бесконечность импеданса циркуляции. Здесь индексация частот со знаками «+» и «-» условная и использует непрямую аналогию с резонансными частотами контуров  $L_pC_p$  и  $L_mC_p$  соответственно. Для обобщенной  $LC_pC_s$ -схемы при тюнинге в САПР номинала емкости  $C_s$  наблюдается трансформация расположения частот  $f_{\pm}$  на частотной оси. С уменьшением емкости  $C_s$  значения  $f_{\pm}$  смещаются в более высокочастотную область. При некотором значении емкости  $C_s$  наблюдается совпадение частоты  $f_+$  с частотой циркуляции, что приводит к локальному

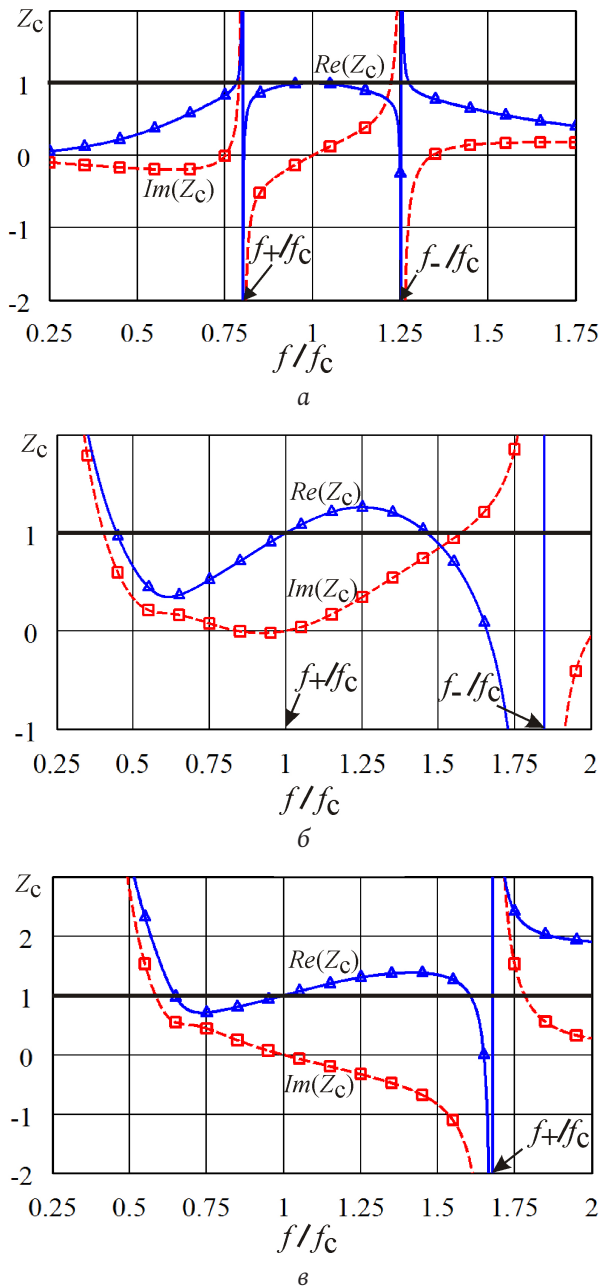


Рис. 3. Зависимость от нормированной частоты нормированного импеданса циркулятора на сосредоточенных элементах с собственными схемами рис. 2 в трех частных случаях:  $C_s = \infty$  (а),  $C_s \neq 0$ ,  $C_p \neq 0$ ,  $f_+ = f_c$  (б),  $C_p = 0$  (в)  
Fig. 3. Dependence on the normalized frequency of the normalized impedance of the circulator with its own circuits Fig. 2 in three special cases:  $C_s = \infty$  (a),  $C_s \neq 0$ ,  $C_p \neq 0$ ,  $f_+ = f_c$  (b),  $C_p = 0$  (c)

вырождению резонансного характера частотной зависимости импеданса циркуляции.

В окрестности центральной частоты поведение действительной и мнимой частей импеданса циркуляции для трех схем различно. Для  $LC_p$ -схемы (рис. 3, а) частоты  $f_{\pm}$  расположены относительно центральной частоты почти симметрично: частота  $f_-$  отстоит дальше от центральной, чем  $f_+$ . Последнее обстоятельство, в свою очередь, является

причиной асимметрии частотных характеристик широкополосных циркуляторов, принципы построения которых рассмотрены в следующем разделе.

При вариации емкости  $C_s$  от бесконечности до минимального значения меняется симметричный характер частотной зависимости действительной и мнимой частей нормированного импеданса в окрестности центральной частоты, который имеет место для  $LC_p$ -схемы. Для  $LC_s$ -схемы (рис. 3, в) импеданс циркуляции на частотах ниже центральной носит индуктивный характер, на частотах выше центральной – емкостный. Поэтому широкополосную согласующую цепь для этой схемы невозможно построить на основе последовательной или параллельной  $LC$ -цепи. Последовательная согласующая  $LC$ -цепь подходит для  $LC_p$ -схемы (рис. 3, а), где характер зависимости мнимой части импеданса циркуляции противоположный. Для  $LC_p C_s$ -схемы (рис. 3, б) в рассматриваемом частном случае последовательная согласующая цепь может обеспечить реализацию широкополосного циркулятора, поскольку на некоторой частоте выше центральной частоты нормированный импеданс циркуляции носит индуктивный характер и его действительная часть близка к единице.

Внешний вид узкополосных циркуляторов дециметрового диапазона длин волн представлен на рис. 4.

## 2. Проектирование широкополосных циркуляторов.

Для широкополосного согласования циркулятора необходимы дополнительные реактивные цепи общего контура  $Z_g$  и последовательного согласующего контура  $Z_h$ . Каждый из них обязательно включает в себя последовательную  $LC$ -цепь с резонансной частотой, равной частоте циркуляции. Это необходимо для сохранения режима идеальной циркуляции на центральной частоте. Параллельные реактивные  $LC$ -элементы добавляются при необходимости. Количество согласующих цепей, исходя из практических соображений, желательно минимизировать. Задача проектирования состоит в расчете номинальных значений полюсно-расширяющих реактивных элементов, при которых действительная часть нормированного импеданса циркуляции в заданной полосе рабочих частот будет как можно меньше отличаться от единицы, а мнимая часть – от нуля. Для выбора номинальных значений реактивных элементов

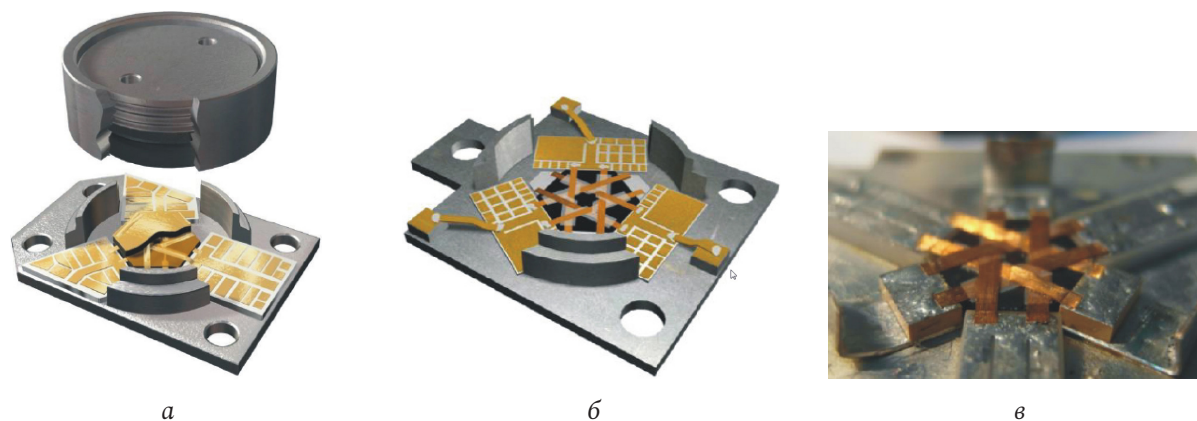


Рис. 4. Внешний вид узкополосных Y-циркуляторов с переплетением на полиимиде (а), объемным переплетением с фторопластовыми изоляторами (магнитная система и верхний ФЭ не показаны) (б), с последовательной настроечной емкостью (в)  
 Fig. 4. External view of narrow-band Y-circulators with interlacing on polyimide (a), volumetric interlacing with fluoroplastic insulators (magnetic system and upper PV are not shown) (b), with sequential tuning capacitance (c)

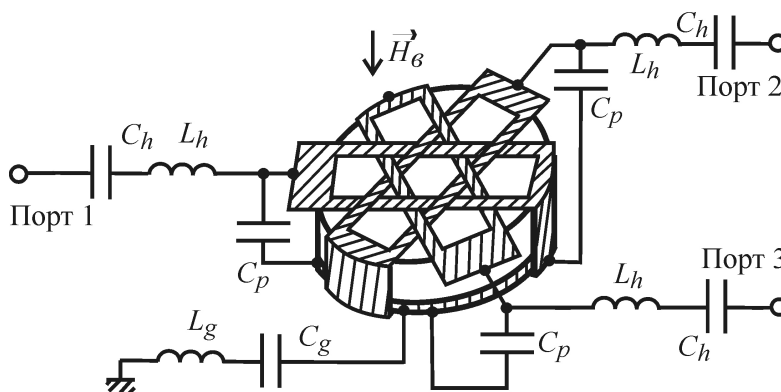


Рис. 5. Схемно-топологическая модель широкополосного ферритового циркулятора  
 Fig. 5. Schematic-topological model of a broadband ferrite circulator

удобно использовать процедуру тюнинга параметров проектирования в САПР.

Элементы согласующих контуров  $Z_h$  рис. 1 включаются во все собственные двухполюсники, тогда как элементы общего контура  $Z_g$  – лишь в собственный двухполюсник синфазного возбуждения. Это связано с тем, что для циркулярных собственных возбуждений токи в каждом из портов циркулятора имеют фазовый сдвиг в 120 градусов и, векторно складываясь в точке начала общего контура, дают тождественный нуль.

На рис. 5 представлена схема циркулятора с шунтирующей емкостью  $C_p$  и последовательными LC-цепями в общем контуре и в согласующих цепях. Собственные двухполюсники схемы изображены на рис. 6.

На рис. 7, а представлена частотная зависимость нормированного импеданса циркуляции схемы без последовательной согласующей полосно-расширяющей цепи ( $Z_h = 0$ ). Характеристический импеданс цепи общего контура  $\rho_g = 0,7\rho_0$  выбран так, чтобы вариации действительной части нормированного импеданса циркуляции от единицы

были минимальны в максимальной полосе частот. На рис. 7 также представлена частотная зависимость мнимой части нормированного импеданса нагрузки циркулятора, состоящей из активного терминального сопротивления и последовательной согласующей  $L_h C_h$  резонансной цепи с характеристическим импедансом  $\rho_h = 0,62\rho_0$ , при котором достигается широкополосное согласование. Частотная зависимость мнимой части нормированного сопротивления согласующей цепи имеет наклон, близкий к аналогичной характеристике импеданса циркуляции вблизи центральной частоты. Частотные характеристики циркулятора с указанными схемными параметрами представлены на рис. 7, б. Характеристики имеют трехгорбый вид. Как следует из представленных графических зависимостей S-параметров, теоретически реализуемая полоса рабочих частот по уровню обратных потерь 20 дБ с пульсациями на уровне 32 дБ составляет 63 %.

Введение дополнительных элементов параллельной резонансной цепи в общий контур обеспечивает возможность реализации симметрич-

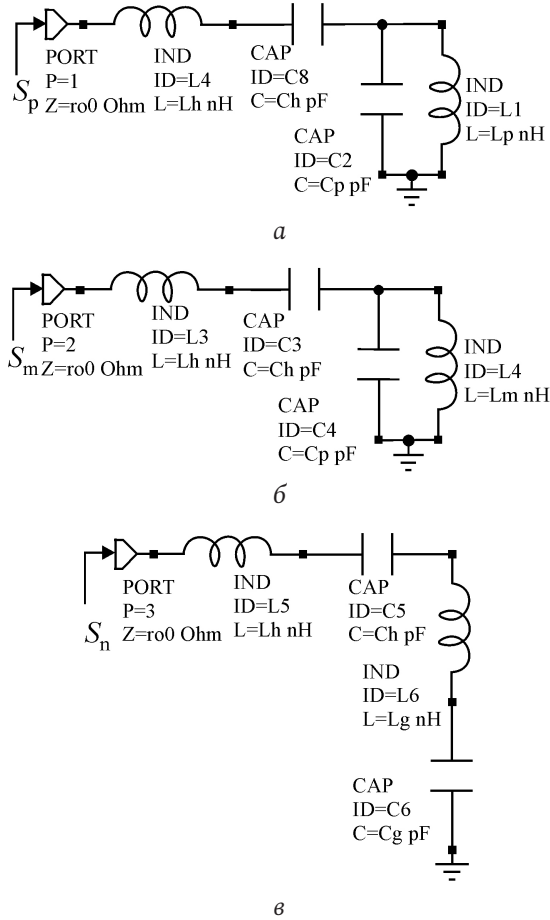


Рис. 6. Схемы собственных двухполюсников широкополосного циркулятора  
Fig. 6. Schemes of own two-terminal networks of a broadband circulator

ной частотной характеристики с тремя частотами, на которых выполняются идеальные условия циркуляции. Параллельная резонансная LC-цепь в общем контуре, хотя и позволяет расширить полосу рабочих частот и добавляет гибкость электрической регулировке, не вносит принципиальных улучшений в рабочие характеристики устройства и поэтому подробно в статье не рассматривается. Подбор номинальных значений элементов параллельной цепи также выполняется с помощью процедуры тюнинга.

Трехмерная модель циркулятора с последовательной согласующей цепью и последовательной цепью общего контура показана на рис. 8. Общий контур реализован в интегральном исполнении по микрополосковой технологии. В одном из плеч циркулятора размещена согласованная пятидесятиомная нагрузка  $R_n$ , которая может быть подключена для реализации на основе рассматриваемого циркулятора широкополосного вентиля. Конструкция вентиля имеет минимально возможные габариты.

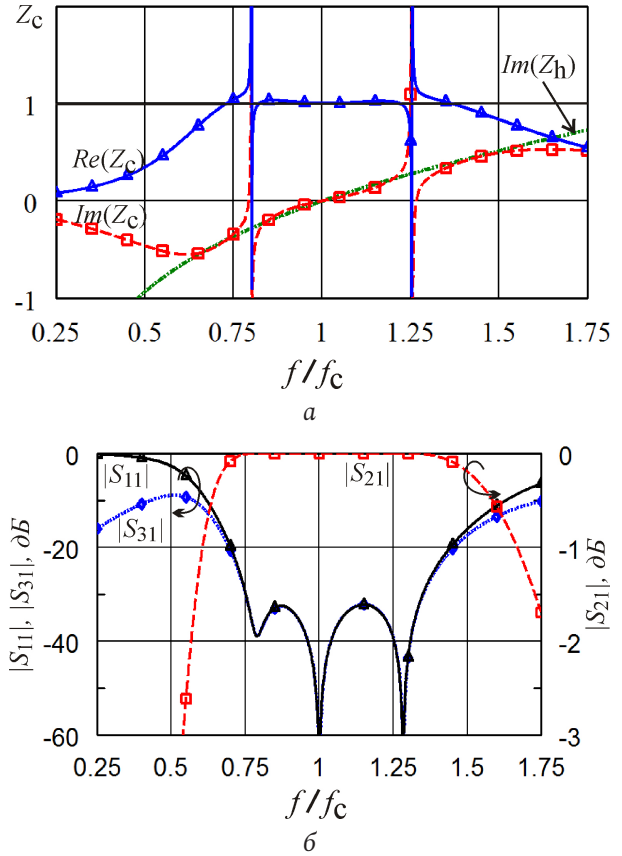


Рис. 7. Зависимость от нормированной частоты нормированного циркуляционного и мнимой части импеданса нагрузки (а) и соответствующие рассчитанные S-параметры широкополосного циркулятора (б)  
Fig. 7. Dependence on the normalized frequency of the normalized circulation impedance and the imaginary part of the load impedance (a) and the corresponding calculated S-parameters of the broadband circulator (b)

### 3. Проектирование широкополосных циркуляторов с высоким уровнем допустимой мощности

Как было показано в первом разделе, с переходом от схемы с шунтирующей емкостью к схеме с последовательной настроечной емкостью необходимая для реализации идеальных условий циркуляции индуктивность  $L_0$ , пропорциональная величине  $\beta$ , увеличивается. Для реализации заданной величины  $\beta$  при таком переходе необходимо, во-первых, увеличить длину проводников и, во-вторых, уменьшить их ширину [10]. При этом, увеличивается во-первых, волновое сопротивление четной моды симметричной полосковой линии и, во-вторых, электрическая длина линии. Увеличение длины проводников с необходимостью приводит к увеличению диаметра ферритовых элементов, а следовательно, и объема. В большем объеме феррита может рассеиваться большая мощность. Потери рассеяния в феррите,

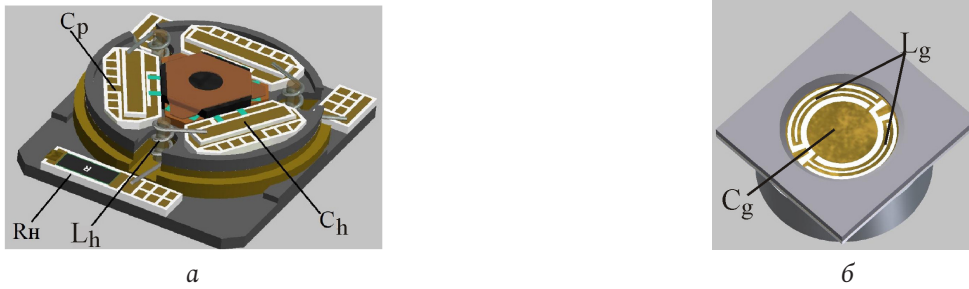


Рис. 8. Трехмерная модель широкополосного ферритового циркулятора (а) (магнитная система не показана), конструкция общего контура (б)  
 Fig. 8. Three-dimensional model of a broadband ferrite circulator (a) (magnetic system not shown), general circuit design (b)

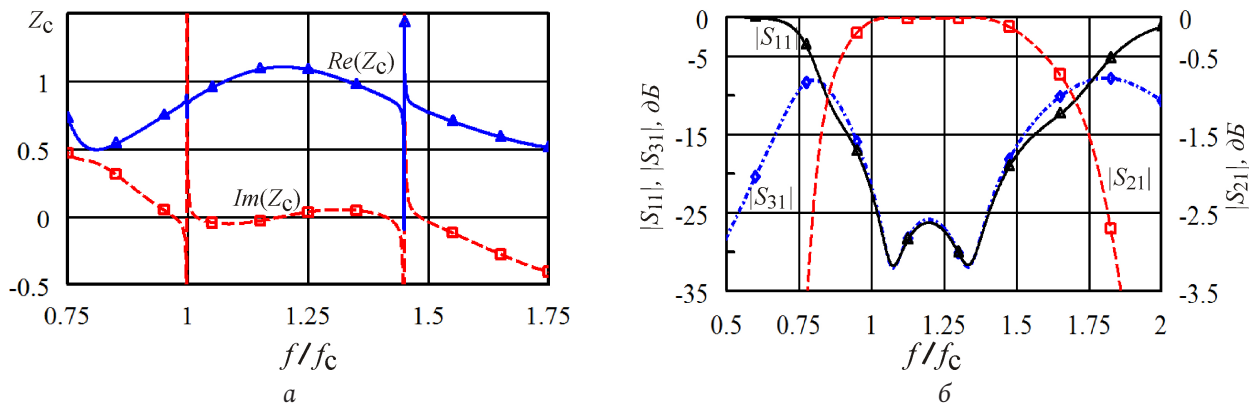


Рис. 9. Зависимость от нормированной частоты нормированного импеданса циркуляции (а) и соответствующие рассчитанные S-параметры (б) широкополосного циркулятора с высоким допустимым уровнем мощности  
 Fig. 9. Dependence on the normalized frequency of the normalized circulation impedance (a) and the corresponding calculated S-parameters (b) of a broadband circulator with a high permissible power level

согласно феноменологической модели Ландау – Лившица [12], обусловлены конечной величиной мнимых частей диагонального  $\mu'$  и недиагонального  $k'$  элементов тензора магнитной проницаемости. Это проявляется в эксперименте в ненулевой величине прямых потерь от 0,2 до 1 дБ. Высокие прямые потери при малом объеме феррита и плохом теплоотведении приводят к проявлению нелинейных эффектов, которые связаны со спин-волновым возбуждением, и срыву нормальной работы циркулятора. Поэтому при высоких уровнях допустимой мощности циркуляторов одним из типовых технических решений является применение схемы с последовательной настроенной емкостью: либо  $LC_s$ , либо  $LC_pC_s$  [3; 5].

На рис. 9 представлены результаты расчета циркулятора по схеме  $LC_pC_s$  с последовательным полосно-расширяющим согласующим  $L_hC_h$ -контуром и схемными параметрами:  $\sigma = 2,24$ ,  $p = 4,76$ ,  $\beta = 0,53$ ,  $\alpha_p = 0,71$ ,  $\alpha_s = 1,37$ ,  $\rho_h = 1,08\rho_0$ .

В середине рабочего диапазона частот имеет место равенство нулю мнимой части импеданса циркуляции и максимальное отклонение от единицы его действительной части. В серединах боковых

половинных интервалов рабочего диапазона частот наблюдаются равенство единицы действительной части импеданса циркуляции и наибольшее в полосе частот отклонение от нуля мнимой части импеданса циркуляции. Поскольку по абсолютной величине максимальное отклонение мнимой части импеданса циркуляции от идеальной величины меньше, чем максимальное отклонение действительной части, то именно в серединах боковых интервалов рабочей полосы частот имеет место наибольшая близость условий циркуляции к идеальным. Этим объясняется двухгорбость частотной характеристики прямых потерь циркулятора. Полоса рабочих частот по уровню обратных потерь 20 дБ составляет 46 %. Уровень обратных потерь в середине рабочего диапазона частот – 26 дБ.

Более интересной с точки зрения степени достижимости идеальных условий циркуляции, а следовательно, и надежности реализации является схема с последовательным общим контуром. На рис. 10 представлены результаты расчета циркулятора по  $LC_pC_s$ -схеме с последовательной полосно-расширяющей  $L_gC_g$ -цепью в общем контуре и схемными параметрами:  $\sigma = 1,68$ ,  $p = 4,76$ ,



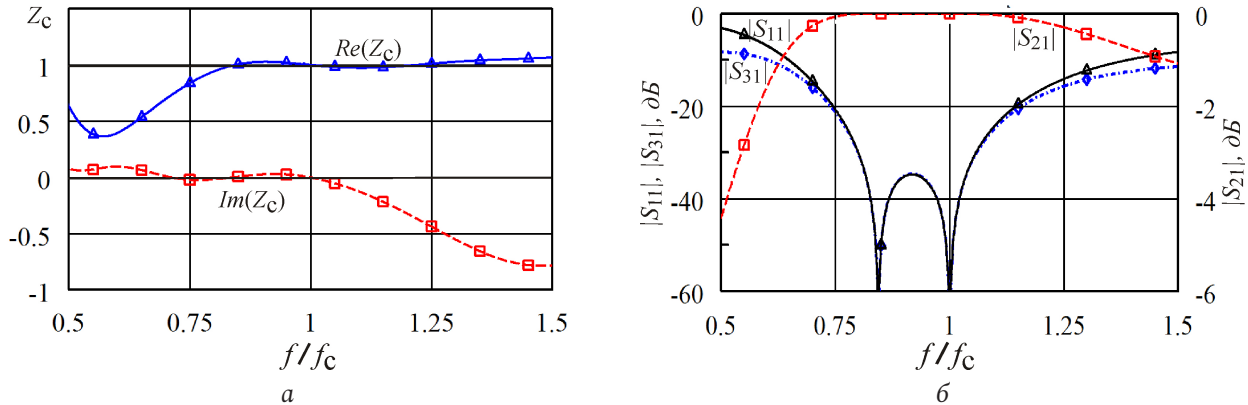


Рис. 10. Зависимость от нормированной частоты нормированного импеданса циркуляции (а) и соответствующие рассчитанные S-параметры (б) широкополосного циркулятора с высоким допустимым уровнем мощности  
Fig. 10. Dependence on the normalized frequency of the normalized circulation impedance (a) and the corresponding calculated S-parameters (b) of a broadband circulator with a high permissible power level

$\beta = 0,43$ ,  $\alpha_p = 0,39$ ,  $\alpha_s = 1,44$ ,  $\rho_g = 1,22\rho_0$ . Частотные характеристики представляются в виде чебышевской зависимости четвертого порядка. Идеальные условия циркуляции выполняются на центральной частоте и на частоте, ниже центральной. В диапазоне частот между ними действительная часть импеданса циркуляции больше единицы, мнимая часть – больше нуля. Полоса рабочих частот по уровню обратных потерь 20 дБ равна 40 %. Уровень обратных потерь в середине рабочего диапазона частот – 35 дБ.

Введение дополнительной параллельной резонансной LC-цепи общего контура, как в рассмотренном ранее в статье случае  $LC_p$ -схемы, позволяет увеличить гибкость электрической регулировки, а также расширить полосу рабочих частот, но принципиально не меняет общей тенденции поведения действительной и мнимой частей импеданса циркуляции вблизи центральной частоты и сохраняет двухгорбость частотных характеристик.

## Заключение

В работе представлены результаты интегрирования методик проектирования ферритовых циркуляторов на сосредоточенных элементах в

схемно-программный симулятор системы AWR Microwave Office, показаны результаты расчетов с применением нового инструментария. В расчетах применен современный терминологический аппарат импеданса циркуляции.

Рассмотрение обобщенной схемы узкополосных циркуляторов с последовательной и параллельной настроечными емкостями показало потенциальную возможность к реализации на ее основе наиболее широкополосных циркуляторов без дополнительных полосно-расширяющих цепей.

Сверхширокополосные трехгорбые характеристики циркулятора реализуемы по схемам с шунтирующей емкостью и последовательными LC полосно-расширяющими цепями в общем контуре и каждом плече циркулятора. Широкополосные двухгорбые характеристики реализуемы в циркуляторах с высоким уровнем мощности, когда наряду с последовательной настроечной емкостью присутствует параллельная емкость и в общем контуре или в каждом плече циркулятора имеется последовательная LC-цепь. Рассмотренный подход к разработке широкополосных циркуляторов на сосредоточенных элементах способствует оптимальному проектированию развязывающих устройств и интеграции их схемных моделей в модели прямо-передающих систем.

## Список литературы

1. Miura T., Konishi Y. New lumped element circulator by ceramic integrated circuit technology // IEEE Transactions on Broadcasting. 1995. Vol. 41, No. 3. P. 101–106. DOI: <https://doi.org/10.1109/11.466091>.
2. Che W., Yung E.K.N. Temperature compensation of VHF-band lumped-element ferrite circulator for wireless communication application // 2005 IEEE Antennas and Propagation Society International Symposium. 2005. Vol. 2A. P. 228–291. DOI: <https://doi.org/10.1109/APS.2005.1551796>.
3. Stonies R., Teufer D., Schulz D. Time domain analysis and design of lumped element circulators // 2006 IEEE MTT-S International Microwave Symposium Digest. 2006. P. 544–547. DOI: <https://doi.org/10.1109/MWSYM.2006.249632>.
4. Dong H. Broad-band and High-isolation performance of a Lumped-element circulator: theory and experiment: a dissertation ... for the Degree of Doctor of Philosophy. University of Idaho, 2014. 118 p.

5. Stonies R., Schulz D. Numerical design strategy for lumped element circulators // *International Journal of Electronics and Communications*. 2007. Vol. 61, No. 3. P. 177–181. DOI: <https://doi.org/10.1016/j.aeue.2006.12.008>.
6. Сорокин А.В. Проектирование малогабаритных ферритовых развязывающих устройств на сосредоточенных элементах: дис. ... канд. техн. наук. Нижний Новгород, 2014. 293 с.
7. Takeda S., Okada T. Circuit Simulator for wideband lumped element circulator // *2018 Asia-Pacific Microwave Conference (APMC)*. 2018. P. 1262–1264. DOI: <https://doi.org/10.23919/APMC.2018.8617284>.
8. Konishi Y. Lumped element circulators // *IEEE Transactions on Magnetics*. 1975. Vol. 11, No. 5. P. 1262–1266. DOI: <https://doi.org/10.1109/TMAG.1975.1058838>.
9. Konishi Y. Lumped element Y circulator // *IEEE Transactions on Microwave Theory and Techniques*. 1965. Vol. 13, No. 6. P. 852–864. DOI: <https://doi.org/10.1109/TMTT.1965.1126116>.
10. Helzajn J. *The Stripline Circulator Theory and Practice*. Hoboken: John Wiley & Sons, 2008. 604 p.
11. Design of wideband lumped element circulator / M. Sahasrabudhe [et al.] // *2017 Progress in Electromagnetics Research Symposium - Spring (PIERS)*. 2017. P. 3602–3608. DOI: <https://doi.org/10.1109/PIERS.2017.8262383>.
12. Микаэлян А.Л. Теория и применение ферритов на сверхвысоких частотах. М.; Л.: Госэнергоиздат, 1963. 664 с.

## References

1. Miura T., Konishi Y. New lumped element circulator by ceramic integrated circuit technology. *IEEE Transactions on Broadcasting*, 1995, vol. 41, no. 3, pp. 101–106. DOI: <https://doi.org/10.1109/11.466091>.
2. Che W., Yung E.K.N. Temperature compensation of VHF-band lumped-element ferrite circulator for wireless communication application. *2005 IEEE Antennas and Propagation Society International Symposium*, 2005, vol. 2A, pp. 228–291. DOI: <https://doi.org/10.1109/APS.2005.1551796>.
3. Stonies R., Teufer D., Schulz D. Time domain analysis and design of lumped element circulators. *2006 IEEE MTT-S International Microwave Symposium Digest*, 2006, pp. 544–547. DOI: <https://doi.org/10.1109/MWSYM.2006.249632>.
4. Dong H. Broad-band and High-isolation performance of a Lumped-element circulator: theory and experiment: a dissertation ... for the Degree of Doctor of Philosophy. University of Idaho, 2014. 118 p.
5. Stonies R., Schulz D. Numerical design strategy for lumped element circulators. *International Journal of Electronics and Communications*, 2007, vol. 61, no. 3, pp. 177–181. DOI: <https://doi.org/10.1016/j.aeue.2006.12.008>.
6. Sorokin A.V. Design of small-size lumped ferrite decoupling devices: dis. ... cand. techn. nauk. Nizhny Novgorod, 2014. 293 p.
7. Takeda S., Okada T. Circuit Simulator for wideband lumped element circulator. *2018 Asia-Pacific Microwave Conference (APMC)*, 2018, pp. 1262–1264. DOI: <https://doi.org/10.23919/APMC.2018.8617284>.
8. Konishi Y. Lumped element circulators. *IEEE Transactions on Magnetics*, 1975, vol. 11, no. 5, pp. 1262–1266. DOI: <https://doi.org/10.1109/TMAG.1975.1058838>.
9. Konishi Y. Lumped element Y circulator. *IEEE Transactions on Microwave Theory and Techniques*, 1965, vol. 13, no. 6, pp. 852–864. DOI: <https://doi.org/10.1109/TMTT.1965.1126116>.
10. Helzajn J. *The Stripline Circulator Theory and Practice*. Hoboken: John Wiley & Sons, 2008, 604 p.
11. Sahasrabudhe M. et al. Design of wideband lumped element circulator. *2017 Progress in Electromagnetics Research Symposium - Spring (PIERS)*, 2017, pp. 3602–3608. DOI: <https://doi.org/10.1109/PIERS.2017.8262383>.
12. Mikaeljan A.L. *Microwave Ferrite Theory and Application*. Moscow; Leningrad: Gosenergoizdat, 1963, 664 p. (In Russ.)

---

## Physics of Wave Processes and Radio Systems 2020, vol. 23, no. 4, pp. 74–84

DOI 10.18469/1810-3189.2020.23.4.74-84

Received 3 November 2020  
Accepted 30 November 2020

### Computer aided design of ferrite lumped element circulators

Vladimir N. Borodin, Valery A. Kozlov, Evgeny A. Mikhailitsyn, Alexander V. Sorokin

Branch of RFNC-ARIEP «RIMS named after Yu.E. Sedakov»  
47, Tropinin Street,  
Nizhny Novgorod, 603951, Russia

*Abstract* – The results of integrity of narrowband and wideband lumped element circulators design methodology to the computer aided design system of microwave devices AWR Microwave Office are presented in the article. The calculation method of narrow band circulators circuits which consist of series and shunt tuning capacities is investigated. The simple and visual method of wideband ferrite isolators optimize design based on circulation impedance calculation is described here. The results of design of the ultra wideband circulator with shunt capacity, series resonant matching circuit and series resonant circuit between common terminal and ground are considered. The new theoretical results of calculation of two schematics of wideband

high power circulators with serious tuning capacity are presented. The first schematic is formed with matching resonant network being connected in serious at each terminal. It is shown that double hump characteristic is realized. The second schematic is formed with serious resonant network connected between common terminal and the ground. It is shown that four-order Tchebycheff characteristic is realized.

*Keywords* – lumped element circulators, crossover network of traces, circulation impedance.

## Информация об авторах

**Бородин Владимир Николаевич**, кандидат технических наук, ведущий научный сотрудник Филиала РФЯЦ-ВНИИЭФ «НИИИС имени Ю.Е. Седакова», г. Нижний Новгород, Россия.

*Область научных интересов:* прикладная электродинамика ферритовых устройств.

*E-mail:* vkozlov@niiis.nnov.ru

**Козлов Валерий Александрович**, доктор технических наук, профессор, главный научный сотрудник Филиала РФЯЦ-ВНИИЭФ «НИИИС имени Ю.Е. Седакова», г. Нижний Новгород, Россия.

*Область научных интересов:* прикладная электродинамика, техника СВЧ, приемно-передающие устройства СВЧ- и КВЧ-диапазонов.

*E-mail:* vkozlov@niiis.nnov.ru

**Михалицын Евгений Александрович**, кандидат технических наук, старший научный сотрудник Филиала РФЯЦ-ВНИИЭФ «НИИИС имени Ю.Е. Седакова», г. Нижний Новгород, Россия.

*Область научных интересов:* прикладная электродинамика, техника СВЧ.

*E-mail:* mihalitsynea@gmail.com

**Сорокин Александр Владимирович**, кандидат технических наук, старший научный сотрудник Филиала РФЯЦ-ВНИИЭФ «НИИИС имени Ю.Е. Седакова», г. Нижний Новгород, Россия.

*Область научных интересов:* прикладная электродинамика ферритовых устройств, техника СВЧ, технологии производства СВЧ-устройств.

*E-mail:* insav@rambler.ru

## Information about the Authors

**Vladimir N. Borodin**, Candidate of Technical Sciences, Leading Researcher of the Branch of RFNC-ARIEP «RIMS named after Yu.E. Sedakov», Nizhny Novgorod, Russia.

*Research interests:* applied electrodynamics of ferrite devices.

*E-mail:* vkozlov@niiis.nnov.ru

**Valery A. Kozlov**, Doctor of Technical Sciences, Professor, Chief Researcher of the Branch of RFNC-ARIEP «RIMS named after Yu.E. Sedakov», Nizhny Novgorod, Russia.

*Research interests:* applied electrodynamics, microwave technology, microwave and EHF transceivers.

*E-mail:* vkozlov@niiis.nnov.ru

**Evgeny A. Mikhailitsyn**, Candidate of Technical Sciences, Senior Researcher of the Branch of RFNC-ARIEP «RIMS named after Yu.E. Sedakov», Nizhny Novgorod, Russia.

*Research interests:* applied electrodynamics, microwave technology.

*E-mail:* mihalitsynea@gmail.com

**Alexander V. Sorokin**, Candidate of Technical Sciences, Senior Researcher of the Branch of RFNC-ARIEP «RIMS named after Yu.E. Sedakov», Nizhny Novgorod, Russia.

*Research interests:* applied electrodynamics of ferrite devices, microwave technology, technology for the production of microwave devices.

*E-mail:* insav@rambler.ru