

Резонансные особенности волноводных брэгговских структур сверхвысокочастотного диапазона

Д.А. Усанов¹, С.А. Никитов², А.В. Скрипаль¹, М.К. Мерданов³,
С.Г. Евтеев¹, Д.С. Рязанов¹, Д.В. Пономарев¹

¹ Саратовский национальный исследовательский государственный университет им. Н.Г. Чернышевского
410012, Российская Федерация, г. Саратов
ул. Астраханская, 83

² Институт радиотехники и электроники им. В.А. Котельникова РАН
125009, Российская Федерация, г. Москва
ул. Моховая, 11, корп. 7

³ АО «НПО «Электронное приборостроение»
107014, Российская Федерация, г. Москва
ул. 2-я Боевская, 2

Исследовано возникновение резонансных особенностей, являющихся аналогами таммовских поверхностных состояний, в одномерной волноводной брэгговской структуре СВЧ-диапазона, составленной из двух последовательно соединенных брэгговских структур, имеющих разные размеры элементарных ячеек и выполненных в виде волноводно-щелевых линий передачи. Продемонстрирована возможность использования отражательных свойств брэгговских структур с резонансными диафрагмами в схеме с Y-циркулятором для создания фильтров заграждения с управляемыми $n-i-p-i-n$ -диодами частотными характеристиками, обладающих уровнем заграждения в полосе заграждения более 43 дБ и потерями вне полосы менее 0,8 дБ.

Ключевые слова: СВЧ фотонные кристаллы, резонансная диафрагма, фотонная запрещенная зона, фильтр, Y-циркулятор, $n-i-p-i-n$ -диод, брэгговские структуры, локализованные состояния, волноводно-щелевая линия.

В настоящее время брэгговские структуры СВЧ-диапазона, называемые также фотонными кристаллами или периодическими структурами с фотонной запрещенной зоной, находят широкое применение при создании различных типов СВЧ-устройств, среди которых перестраиваемые резонаторы, направленные ответвители, миниатюрные антенны, согласованные нагрузки, различные типы СВЧ-фильтров, в том числе с управляемыми характеристиками [1–8].

Одним из направлений исследований в области периодических структур с фотонной запрещенной зоной, в основе которого лежит существование аналогии между поведением электромагнитной волны, распространяющейся в периодической структуре, и взаимодействием электронов с периодическим потенциалом кристаллической решетки реальных кристаллов, является теоретическое обоснование и экспериментальное подтверждение интерфейсных резонансных эффектов, связанных с изменением или нарушением периодичности брэгговских структур и имеющих аналоги из области физики твердого тела, также непосредственно связанных с модифика-

цией кристаллической решетки. Одним из таких эффектов является возникновение в сверхвысокочастотных брэгговских гетероструктурах аналога уровней Тамма.

Поверхностные электронные состояния Тамма появляются на границе полубесконечного кристалла и характеризуются дискретным энергетическим спектром и волновыми функциями, экспоненциально затухающими по мере удаления от поверхности в глубину кристалла и в пространство вне его [9]. В [10] было предложено расширенное определение таммовских состояний, как состояний, являющихся внутренними состояниями границы гетероперехода при наличии переходного (интерфейсного) слоя.

На границе брэгговской структуры возможна локализация электрического поля при контакте брэгговской структуры с однородным слоем, характеризующимся отрицательной диэлектрической проницаемостью (проводящая среда на частотах ниже плазменной) или отрицательной магнитной проницаемостью (магнитная среда на частоте в окрестности ферромагнитного резонанса). Такая локализация электрического поля

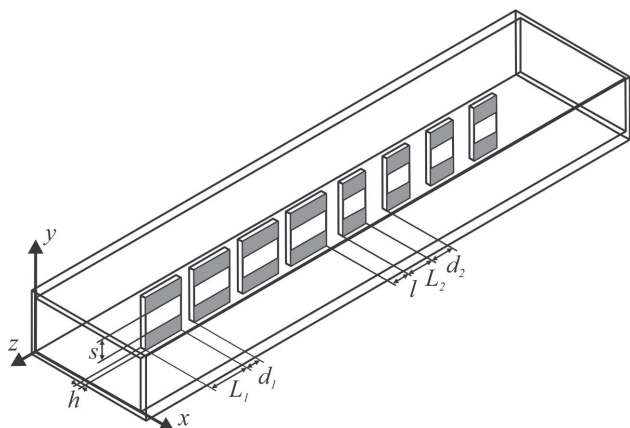


Рис. 1. Модель гетероструктуры, состоящей из двух брэгговских структур на основе волноводно-щелевых линий передачи, имеющих различные размеры элементарных ячеек

трактуются как поверхностное таммовское состояние в брэгговской структуре. При этом на амплитудно-частотной характеристике брэгговской структуры, контактирующей с однородным слоем, наблюдается узкий пик коэффициента прохождения электромагнитной волны, связанный с возникновением таммовского состояния [11–13].

В брэгговской структуре аналог состояния Тамма также может встречаться на границе двух соединенных брэгговских структур с различными размерами элементарных ячеек при перекрытии запрещенных зон этих двух кристаллов [11; 14]. Такую систему из двух брэгговских структур с идеальной стыковкой можно считать идеальной брэгговской гетероструктурой по аналогии с идеальным гетеропереходом, который образуется между полупроводниками с абсолютно одинаковыми постоянными решетки. Изменение электрофизических параметров или полное отсутствие одного из слоев элементарной ячейки, находящейся в месте контакта брэгговских структур следует трактовать как нарушение идеальности брэгговской гетероструктуры, которое и выполняет роль интерфейса между двумя брэгговскими структурами и обеспечивает возникновение таммовского состояния на границе между ними, характеризующегося локализацией в области интерфейса пучности распределения электрического поля электромагнитной волны с максимальной напряженностью.

Важной особенностью брэгговских структур СВЧ-диапазона является тот факт, что в качестве периодически повторяющихся элементов могут быть использованы отрезки различных типов широко применяемых в СВЧ-технике линий передачи. Общий вид исследуемой брэгговской СВЧ-структуры на основе волновод-

но-щелевых линий [15; 16], составленной из двух подсистем, имеющих различные размеры элементарных ячеек, представлен на рис. 1. В центре поперечного сечения прямоугольного волновода X -диапазона ($22.86 \text{ мм} \times 10.16 \text{ мм}$) в E -плоскости размещались две группы периодически расположенных отрезков щелевой линии передачи, образующих в совокупности брэгговскую гетероструктуру. Щелевая линия первой подсистемы брэгговской гетероструктуры выполнена на поликорковой (Al_2O_3 , $\varepsilon = 9,6$) пластине длиной $L_1 = 15 \text{ мм}$, шириной 10.16 мм и толщиной 1 мм . На одну сторону пластины было нанесено золотое покрытие толщиной 0.01 мм , ширина щели в покрытии составляла $s = 4.0 \text{ мм}$. Отрезки первой подсистемы волноводно-щелевой линии передачи разделялись отрезками регулярного волновода длиной $d_1 = 10 \text{ мм}$. Длина отрезков волноводно-щелевой линии второй подсистемы брэгговской гетероструктуры составляла $L_2 = 13 \text{ мм}$, а длина отрезков регулярного волновода $d_2 = 15 \text{ мм}$. Каждая из подсистем структуры состояла из четырех отрезков щелевой линии. Длины отрезков волноводно-щелевой линии передачи и регулярных отрезков волновода каждой из двух брэгговских структур были выбраны таким образом, чтобы частоты, соответствующие серединам запрещенных зон одной и другой брэгговских структур, максимально совпадали. При этом вследствие различной ширины запрещенных зон этих структур наблюдалось лишь их частичное перекрытие в частотной области.

Численный расчет коэффициентов отражения и прохождения выполнялся с использованием программного обеспечения для трехмерного моделирования электромагнитных полей методом конечных элементов ANSYS HFSS. Частотные зависимости коэффициентов отражения и прохождения брэгговской гетероструктуры исследовались с помощью векторного анализатора цепей Agilent PNA-L Network Analyzer N5230A в диапазоне частот $8\text{--}12 \text{ ГГц}$.

Как следует из результатов эксперимента и расчета, при длине l регулярного отрезка волновода, соединяющего две брэгговские структуры и играющего роль интерфейсного слоя, равной длине регулярных отрезков первой или второй брэгговской структур, АЧХ «идеальной» брэгговской гетероструктуры характеризуется наличием запрещенной зоны с коэффициентом пропускания, достигающим -45 дБ (см. кри-

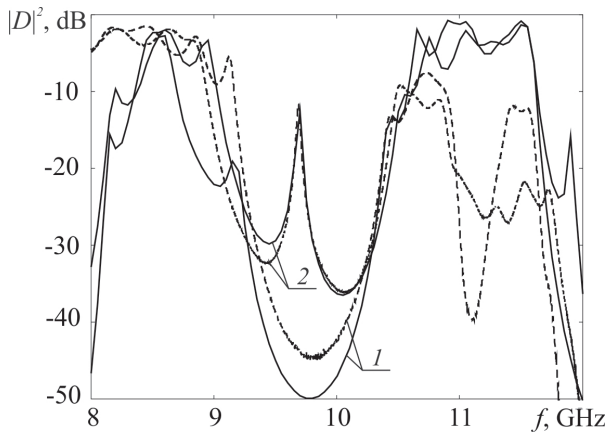


Рис. 2. Экспериментальные (штриховые кривые) и расчетные (сплошные кривые) частотные зависимости коэффициентов прохождения $|D|^2$ для брэгговской гетероструктуры, при различной длине интерфейсного слоя l , мм: 1 – 10 мм, 2 – 1 мм

вые 1 на рис. 2). При этом в запрещенной зоне не наблюдался пик коэффициента прохождения электромагнитной волны, связанный с возникновением локализованного состояния. При длине интерфейсного слоя l , равной 1 мм, пик прохождения электромагнитной волны возникал в середине запрещенной зоны (кривые 2 на рис. 2) фотонной гетероструктуры.

Результаты расчета напряженности электрического поля электромагнитной волны на частоте f_{Tamm} , соответствующей пику коэффициента прохождения электромагнитной волны в запрещенной зоне, демонстрируют локализованную на интерфейсной границе двух последовательно соединенных брэгговских структур пучность распределения электрического поля электромагнитной волны с максимальной напряженностью (рис. 3). Анализ распределения поля в плоскостях поперечного сечения волновода, проходящих через пучности стоячей волны на отрезках волноводно-щелевой линии первой и второй брэгговских структур и через пучность на интерфейсной границе, свидетельствует о существенной локализации поля в середине широкой стенки волновода.

Таким образом, установлено, что локализованные состояния на границе двух брэгговских структур возникают лишь при наличии на этой границе интерфейсного элемента с характеристиками, отличными от характеристик как одной, так и другой брэгговской структуры. В «идеальной» брэгговской гетероструктуре таммовские поверхностные состояния не возникают.

Амплитудно-частотные характеристики брэгговских структур СВЧ-диапазона демонстрируют наличие чередующихся разрешенных и

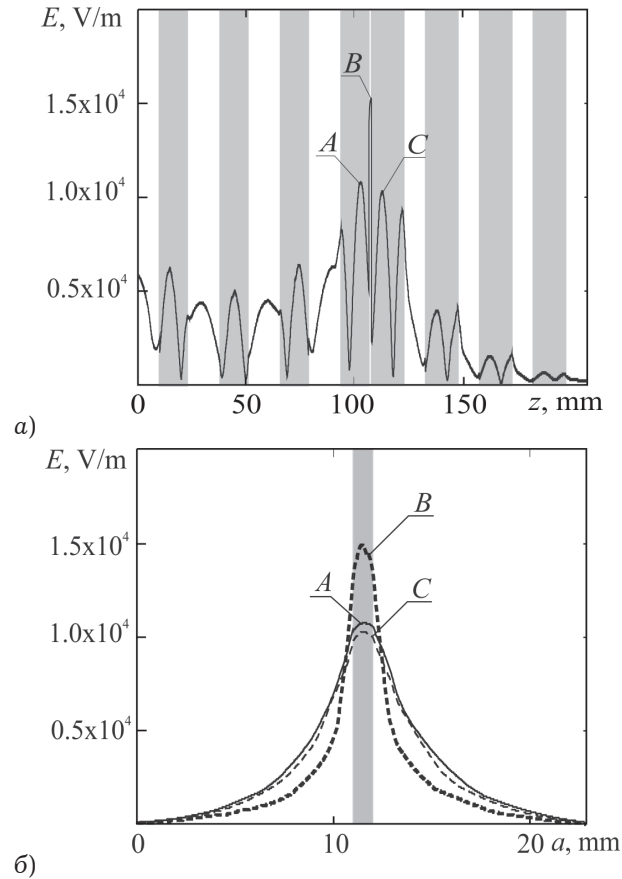


Рис. 3. Распределение напряженности электрического поля электромагнитной волны внутри брэгговской гетероструктуры на частоте пика коэффициента прохождения в запрещенной зоне: а) вдоль направления распространения волны; б) в плоскостях поперечного сечения волновода (A, B, C) на рисунке а $f_{\text{Tamm}} = 9.686$ ГГц. Темным цветом на рисунке а отмечены области, которые заняты отрезками волноводно-щелевой линии передачи, светлым обозначены области, занятые регулярными отрезками волновода

запрещенных диапазонов частот для распространения электромагнитного излучения. Данная особенность применяется для создания различных типов СВЧ-устройств, в частности, СВЧ-фильтров, являющихся одними их самых распространенных компонентов современных радиоэлектронных систем [1–8]. Наряду с полосовыми фильтрами [6; 17–22], предназначенными для распространения сигналов на выбранных частотах, фильтры заграждения необходимы для подавления нежелательных сигналов. Современные СВЧ-фильтры заграждения, выполняемые как с использованием различных типов планарных линий передачи, так и в волноводном исполнении [23–30], наряду с высоким коэффициентом ослабления в выбранной полосе частот, должны характеризоваться коэффициентом прохождения электромагнитного излучения близким к единице вне полосы заграждения.

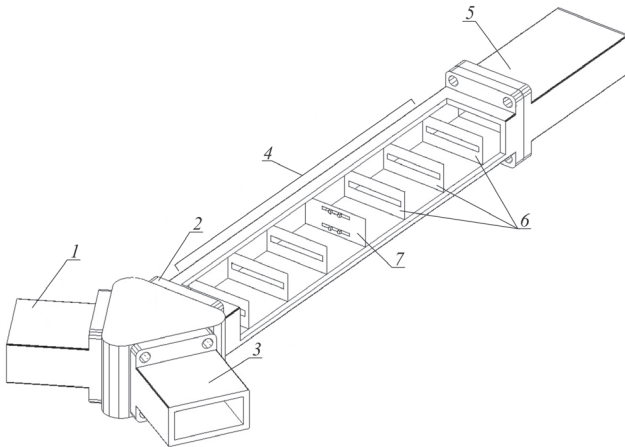


Рис. 4. Брэгговская структура на резонансных диафрагмах в схеме на отражение с Y-циркулятором. 1 – вход Y-циркулятора; 2, 3 – выходы Y-циркулятора; 4 – брэгговская структура; 5 – согласованная нагрузка; 6 – диафрагмы; 7 – центральная диафрагма с *n-i-p-i-n*-диодными структурами

Наличие явно выраженных запрещенных зон на характеристиках брэгговских структур СВЧ-диапазона позволяет использовать их в качестве полосовых фильтров загораживания, однако вне полосы загораживания, то есть в области разрешенных зон, коэффициент прохождения имеет «изрезанную», то есть частотно зависимую характеристику. Использование Y-циркулятора, в одно из плеч которого включена брэгговская структура, позволяет уменьшить «изрезанность» частотной характеристика коэффициента прохождения СВЧ-волны в разрешенной зоне брэгговской структуры (рис. 4). При подаче входного СВЧ-сигнала на вход 1 идеального Y-циркулятора сигнал на выход 3 Y-циркулятора поступает только при наличии отраженной волны на его выходе 2, следовательно, при подключении брэгговской структуры с согласованной нагрузкой на выходе 2 Y-циркулятора, коэффициент прохождения D сигнала с входа 1 Y-циркулятора на выход 2 Y-циркулятора определяется коэффициентом отражения брэгговской структуры R . В области частот, определяющих запрещенную зону брэгговской структуры, коэффициент прохождения D сигнала с входа 1 Y-циркулятора на выход 3 Y-циркулятора близок к единице, что обеспечивает формирование частотнонезависимой характеристики разрешенной зоны.

Для создания устройств с электрически управляемым коэффициентом прохождения была использована брэгговская структура, состоящая из семи периодически расположенных в прямоугольном волноводе трехсантиметрового диапа-

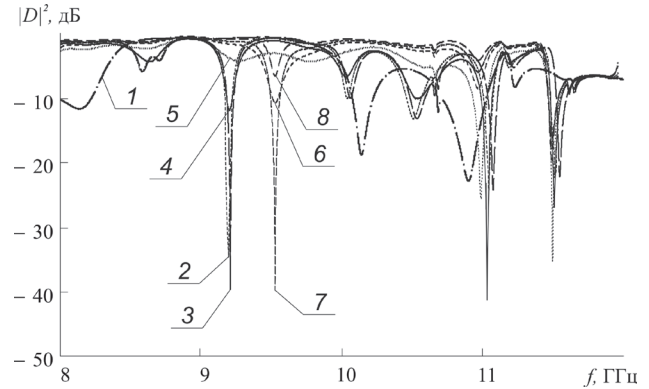


Рис. 5. Экспериментальные частотные зависимости $|D|^2$ сигнала из плеча 1 в плечо 3 Y-циркулятора с брэгговской структурой в схеме на отражение. 1 – без нарушений; 2–8 – с *n-i-p-i-n*-матрицей в качестве нарушения периодичности при различных значениях тока I , мА: 2 – 0.0; 3 – 0.0005; 4 – 0.092; 5 – 0.660; 6 – 3.36; 7 – 8.15; 8 – 193.5

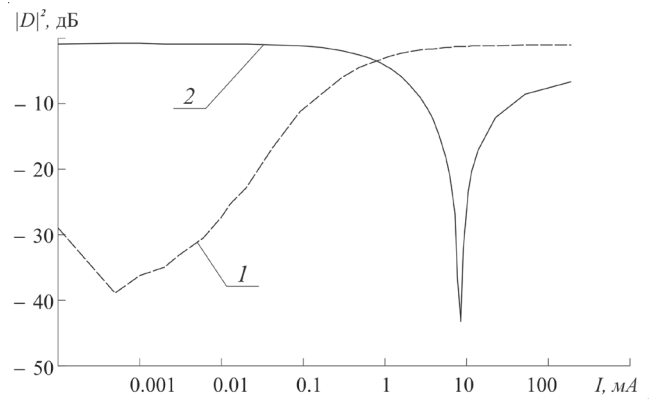


Рис. 6. Зависимости коэффициента прохождения от величины протекающего через *n-i-p-i-n*-структуру тока на частотах примесных мод колебаний $f_{1эксп} = 9.22$ ГГц (кривая 1) и $f_{2эксп} = 9.56$ ГГц (кривая 2)

зона металлических резонансных диафрагм на расстоянии $L = 20$ мм друг от друга. Ширина и высота щелей диафрагм выбирались равными 20 мм и 2 мм. В центральной диафрагме располагалась *n-i-p-i-n*-диодная матрица, состоящая из четырех диодных элементов, расположенных в двух прямоугольных щелях, размеры каждой из которых составляли 10.5×1.0 мм².

Измерение передаточной характеристики D исследуемой брэгговской структуры проводились в схеме с Y-циркулятором с помощью векторного анализатора цепей Agilent Microwave Network Analyzer N5242A PNA-X в диапазоне частот 8–12 ГГц.

Как следует из результатов эксперимента, частотная зависимость коэффициента прохождения сигнала из плеча 1 в плечо 3 Y-циркулятора с брэгговской структуры в схеме на отражение характеризуется наличием плоской разрешенной зоны в диапазоне частот 8.5–9.85 ГГц (кривая 1 на рис. 5). Введение в брэгговскую струк-

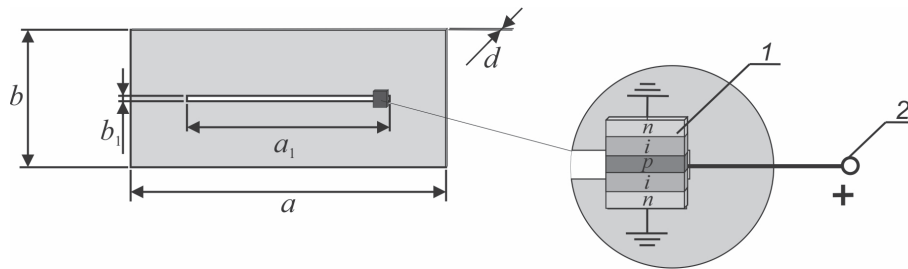


Рис. 7. Конструкция центральной диафрагмы брэгговской структуры с электрически управляемым размером щели. 1 – $n-i-p-i-n$ -диодная структура; 2 – источник постоянного напряжения. $A = 23$ мм, $b = 10$ мм, $d = 10$ мкм, $a_1 = 15.3$ мм, $b_1 = 0.33$ мм

туру $n-i-p-i-n$ -матрицы в качестве нарушения приводит к появлению примесной моды затухания колебаний в разрешенной зоне на частоте $f = 9.22$ ГГц. Изменение величины управляющего тока $n-i-p-i-n$ -структуры от 0 до 0.5 мкА приводит к уменьшению коэффициента прохождения на частоте примесной моды затухания колебаний $f_{1эксп}$ от -29.7 дБ до -39.7 дБ. Дальнейшее увеличение управляющего тока от 0.5 мкА до 193.5 мА приводит к монотонному увеличению коэффициента прохождения на частоте $f_{1эксп}$ от -39.7 дБ до -0.8 дБ.

Такое поведение передаточной характеристики на частоте примесной моды связано с тем, что при малых токах инжекции 0–0.5 мкА $n-i-p-i-n$ -структура поглощает электромагнитное излучение, что приводит существенному уменьшению его отражения от брэгговской структуры, и сигнал на выход 3 Y-циркулятора практически не поступает. При увеличении тока инжекции до 193.5 мА $n-i-p-i-n$ -структура практически полностью отражает электромагнитное излучение, что приводит к передаче сигнала на выход 3 Y-циркулятора с минимальным ослаблением. Увеличение тока, протекающего через $n-i-p-i-n$ -структуру, до значений больших 0.66 мА приводит к возникновению примесной моды затухания колебаний на частоте $f_{2эксп} = 9.56$ ГГц, отличной от $f_{1эксп}$. При этом на частоте $f_{2эксп}$ с увеличением протекающего через $n-i-p-i-n$ -структуру тока в диапазоне от 0.0 мА до 8.15 мА D уменьшается от -0.82 дБ до -43.27 дБ. Дальнейшее увеличение управляющего тока приводит к монотонному росту D на частоте $f_{2эксп}$ (кривая 8 на рис. 5).

На рис. 6 представлены зависимости коэффициента прохождения D сигнала из плеча 1 в плечо 3 Y-циркулятора с брэгговской структурой в схеме на отражение на частотах примесных мод затухания колебаний брэгговской структуры $f_{1эксп}$ и $f_{2эксп}$ от величины протекающего через $n-i-p-i-n$ -структуру тока.

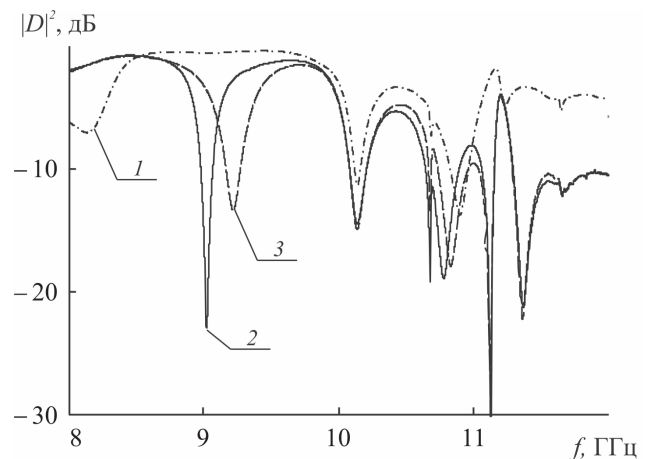


Рис. 8. Экспериментальные частотные зависимости $|D|^2$ сигнала из плеча 1 в плечо 3 циркулятора с брэгговской структурой 1 – без нарушения и с электрически управляемым размером щели диафрагмы при наличии и отсутствии протекающего через $n-i-p-i-n$ -структуру прямого тока I , мА: 2 – 0.0, 3 – 550 мА

Таким образом, предложенная схема электрически управляемого фильтра заграждения, выполняющего роль модулятора и переключателя СВЧ-сигнала, на основе брэгговской структуры на резонансных диафрагмах, реализованная с использованием Y-циркулятора, позволяет обеспечить на частотах примесных мод затухания в прямом режиме потери запираения -43.27 дБ и прямые потери на прохождение равные -0.82 дБ. В инверсном режиме прямые потери составляют -0.82 дБ и потери запираения -39.7 дБ.

Для реализации в схеме с Y-циркулятором электрически управляемого фильтра заграждения с использованием брэгговской структуры на резонансных диафрагмах с электрически управляемым размером щели диафрагмы, выполняющей роль нарушения, может быть использована конструкция, в которой вблизи одного из краев центральной диафрагмы со щелью уменьшенной ширины расположена $n-i-p-i-n$ -структура (рис. 7) [31].

При больших прямых токах $n-i-p-i-n$ -диодная структура выполняет роль проводящего включения, уменьшающего ширину щели

диафрагмы и смещающего положение примесной моды затухания колебаний в сторону высокочастотного края запрещенной зоны.

На рис. 8 представлены АЧХ коэффициентов прохождения D сигнала из плеча 1 в плечо 3 Y -циркулятора с брэгговской структурой с электрически управляемым размером щели диафрагмы, выполняющей роль нарушения.

Как следует из результатов эксперимента, в схеме с Y -циркулятором при включении в брэгговскую структуру на резонансных диафрагмах центральной диафрагмы с электрически управляемым размером, выполняющей роль нарушения, в разрешенной зоне передаточной характеристики СВЧ брэгговской структуры возникает примесная мода затухания колебаний на частоте $f_{\text{эксп}} = 9.03$ ГГц, которая смещается по частоте на величину, равную 160 МГц, в сторону высокочастотного края запрещенной зоны при пропускании через $n-i-p-i-n$ -диодную структуру прямого тока, равного 550 мА. При этом на частоте примесной моды колебаний 9.03 ГГц наблюдается увеличение коэффициента прохождения от -20.35 дБ при $I = 0$ мА до -1.65 дБ при $I = 550$ мА.

Следует отметить, что компьютерное моделирование передаточной характеристики СВЧ фотонного кристалла с электрически управляемым размером щели центральной диафрагмы показывает возможность значительного уменьшения прямых потерь при достижении удельной электропроводности i -слоя $n-i-p-i-n$ -структуры величины, равной 10^5 См/м. Такое увеличение удельной электропроводности i -слоя может быть достигнуто при использовании $n-i-p-i-n$ -структур с гетеропереходами, обеспечивающими более высокий уровень инжекции по сравнению с традиционными гомопереходами.

Таким образом, экспериментально исследовано возникновение резонансных особенностей, соответствующих таммовским поверхностным состояниям в брэгговской структуре СВЧ-диапазона, составленной из двух последовательно соединенных брэгговских структур, имеющих разные размеры элементарных ячеек и выполненных в виде волноводно-щелевых линий передачи.

Показана возможность использования отражательных свойств брэгговской структуры с резонансными диафрагмами в схеме с Y -циркулятором для создания фильтров заграждения с управляемыми $n-i-p-i-n$ -диодами

частотными характеристиками, обладающих уровнем запирания в полосе заграждения более 43 дБ и потерями вне полосы менее 0.8 дБ.

Работа выполнена при финансовой поддержке Министерства образования и науки РФ (государственное задание № 8.7628.2017/БЧ) и стипендии Президента РФ (СП-3301.2018.3).

Список литературы

1. Одномерные СВЧ фотонные кристаллы. Новые области применения / Д.А. Усанов [и др.]. М.: Физматлит, 2018. 184 с.
2. Kuriazidou C.A., Contopanagos H.F., Alexopolos N.G. Monolithic waveguide filters using printed photonic-bandgap materials // IEEE Trans. 2001. Vol. MTT-2. № 2. P. 297.
3. Ozbay E., Temelkuran B., Bayindir M. Microwave applications of photonic crystals // Progress in Electromagnetics Research. 2003. Vol. 41. P. 185.
4. On one- and two-dimensional electromagnetic band gap structures in rectangular waveguides at microwave frequencies / A. Gomez [et al.] // Electromagnetics. 2005. Vol. 25. № 5. P. 437.
5. Беляев Б.А., Волошин А.С., Шабанов В.Ф. Исследование микрополосковых моделей полосно-пропускающих фильтров на одномерных фотонных кристаллах // ДАН. 2005. Т. 400. № 2. С. 181.
6. Согласованные нагрузки сантиметрового и миллиметрового диапазонов длин волн на СВЧ фотонных кристаллах / Д.А. Усанов [и др.] // Журнал технической физики. 2017. Т. 87. № 2. С. 216–220.
7. Photonic crystal at millimeter waves applications / H.C.C. Fernandes [et al.] // PIERS Online. 2007. Vol. 3. № 5. P. 689.
8. Saib A., Huynen I. Periodic metamaterials combining ferromagnetic nanowires and dielectric structures for planar circuits applications // Electromagnetics. 2006. Vol. 26. № 3–4. P. 261.
9. Tamm I.E. Über eine mögliche Art der Elektronenbindung an Kristalloberflächen // Phys. Z. Sowjet Union. 1932. Vol. 1. P. 733–735.
10. Kroemer H., Nguyen C., Brar B. Are there Tamm-state donors at the InAs–AlSb quantum well interface? // Journal of Vacuum Science & Technology B. 1992. № 10(4). P. 1769–1772.
11. Поверхностные состояния в фотонных кристаллах / А.П. Виноградов [и др.] // Успехи физических наук. 2010. Т. 180. № 3. С. 249–263.
12. Surface state peculiarities in one-dimensional photonic crystal interfaces / A.P. Vinogradov [et al.] // Phys. Rev. B. 2006. Vol. 74. P. 045128.
13. Optical Tamm states in one-dimensional magnetophotonic structures / T. Goto [et al.] // Physical Review Letters. 2008. Vol. 101. P. 113902-1–3.

14. Kavokin, A.V., Shelykh I.A., Malpuech G. Lossless interface modes at the boundary between two periodic dielectric structures // *Phys. Rev. B*. 2005. Vol. 72. P. 233102-1-4.
15. Новые области применения СВЧ фотонных кристаллов / Д.А. Усанов [и др.] // *Физика волновых процессов и радиотехнические системы*. 2015. Т. 18. № 3-2. С. 6-19.
16. Брэгговские сверхвысокочастотные структуры на волновоодно-щелевых линиях / Д.А. Усанов [и др.] // *Радиотехника и электроника*. 2016. Т. 61. № 4. С. 321-326.
17. Bage A., Das S. Compact triple-band waveguide bandpass filter using concentric multiple complementary split ring resonators // *Journal of Circuits, Systems, and Computers*. 2017. Vol. 26. № 6. P. 1750096-1.
18. Waveguide band-pass filter with reduced sensitivity to fabrication tolerances for Q-band payloads / F. Teberio [et al.] // *Proc. of International Microwave Symposium*. Honolulu, USA, 4-9 June, 2017. P. 1464.
19. Torielli di Crestvolant V., De Paolis F. Dimensional synthesis of evanescent-mode ridge waveguide bandpass filters // *IEEE Trans.* 2018. Vol. MTT-66. № 2. P. 954.
20. Evanescent-mode ridged waveguide bandpass filters with improved performance / A. Kirilenko [et al.] // *IEEE Trans.* 2018. Vol. MTT-50. № 5. P. 1324.
21. Bage A., Das S.A. A dual-band waveguide bandpass filter with adjustable transmission zeros // *Journal of Circuits, Systems, and Computers*. 2018. Vol. 27. № 7. P. 1850100-1.
22. Chan K.Y., Ramer R., Mansour R. R. Switchable iris bandpass filter using RF MEMS switchable planar resonators // *Microwave and Wireless Components Lett.* 2017. Vol. 27. № 1. P.34.
23. Stefanovski S.Lj., Potrebić M.M., Тољић D.V. A novel design of E-plane bandstop waveguide filter using quarter-wave resonators // *Optoelectronics and Advanced Materials – Rapid Communications*. 2015. Vol. 9. № 1-2. P. 87.
24. Mrvirc M.V., Potrebić M.M., Тољић D.V. Compact H-plane dual-band bandstop waveguide filter // *Journal of Computational Electronics*. 2017. Vol. 16. № 3. P. 939.
25. Motakabber S.M.A., Suharsono M.S. Design and analysis of planar spiral resonator bandstop filter for microwave frequency // *IOP Conf. Series: Materials Science and Engineering*. Kuala Lumpur, Malaysia, 8-9 August, 2017. Vol. 260. P. 012016.
26. Sorkherizi M.S., Kishk A.A. Bandstop filters on double ridge waveguide with wide matched passbands // *Proc. of 17th International Symposium on Antenna Technology and Applied Electromagnetics*. Montréal, Canada, 24-28 October, 2016. P. 1.
27. An overview on defected ground structure / L.H. Weng [et al.] // *Progress in Electromagnetics Research B*. 2008. Vol. 7. P. 173.
28. A CPW bandstop filter using double hairpin-shaped defected ground structures with a high Q factor / S. Lee [et al.] // *Microwave and Optical Technology Lett.* 2016. Vol. 58. № 6. P. 1265.
29. U-band finline bandstop filter with dual-mode resonator / Y. Yang [et al.] // *International Journal of Microwave and Wireless Technologies*. 2015. Vol. 7. № 2. P. 135.
30. Design of waveguide switches using switchable planar bandstop filters / K.Y. Chan [et al.] // *IEEE Microwave and Wireless Components Lett.* 2016. Vol. 26. № 10. P. 798.
31. Волноводные фотонные кристаллы на резонансных диафрагмах с управляемыми *n-i-p-i-n*-диодами характеристиками / Д.А. Усанов [и др.] // *Радиотехника и электроника*. 2018. № 1. С. 65-71

Resonance features of microwave waveguide Bragg structures

*D.A. Usanov, S.A. Nikitov, A.V. Skripal, M.K. Merdanov,
S.G. Evteev, D.S. Ryazanov, D.V. Ponomarev*

The appearance of resonance features, which are analogs of Tamm surface states, in the one-dimensional waveguide Bragg structure of the microwave range, composed of two series-connected Bragg structures with different sizes of elementary cells and made in the fin-line form has been investigated. The possibility of using the reflective properties of Bragg structures with resonant diaphragms in a circuit with a Y-circulator has been demonstrated to create rejection filters with controlled by *n-i-p-i-n*-diodes frequency characteristics with locking level in the stop band of more than 43 dB and losses outside the band less than 0.8 dB.

Keywords: microwave photonic crystals, resonant diaphragm, photonic band gap, filter, Y-circulator, *n-i-p-i-n*-diode, Bragg structures, localized states, finline.
