

## Параметрический синтез различных радиоустройств с заданным количеством каскадов типа «нелинейная часть – резистивный четырехполюсник»

А.А. Головков 

Военный учебно-научный центр Военно-воздушных сил «Военно-воздушная академия»  
394064, Россия, г. Воронеж,  
ул. Старых Большевиков, 54а

**Аннотация – Обоснование.** Наличие возможности аналитического определения части параметров различных радиоустройств, оптимальных по критерию обеспечения заданных значений модулей и фаз передаточных функций на необходимом количестве частот, значительно уменьшает время численной оптимизации остальной части параметров по критерию формирования требуемых АЧХ и ФЧХ в полосе частот. До настоящего времени такие задачи решались в отношении радиоустройств только с одним каскадом типа «нелинейная часть – согласующее устройство» или «согласующее устройство – нелинейная часть». В качестве согласующего устройства использовались реактивные, резистивные, комплексные или смешанные четырехполюсники. Решена также задача многокаскадных радиоустройств с реактивными четырехполюсниками. Изменение базиса для согласующих четырехполюсников и места включения нелинейной части приводит к изменению области физической реализуемости. **Цель.** Разработка алгоритмов параметрического синтеза радиоустройств с произвольным количеством одинаковых и неодинаковых каскадов типа «нелинейная часть – согласующий резистивный четырехполюсник» по критерию обеспечения заданных частотных характеристик. Нелинейные части представлены в виде нелинейного элемента и параллельной или последовательной по току или напряжению обратной связи. **Методы.** Теория четырехполюсников, матричная алгебра, метод декомпозиции, метод синтеза управляющих устройств СВЧ, численные методы оптимизации. **Результаты.** В интересах достижения указанной цели сформированы и решены системы алгебраических уравнений. Получены модели оптимальных резистивных четырехполюсников в виде математических выражений для определения взаимосвязей между элементами их классической матрицы передачи и для отыскания зависимостей сопротивлений двухполюсников от частоты. Показано, что при определенных соотношениях между количеством одинаковых каскадов и значениями сопротивлений источника сигнала и нагрузки однокаскадного радиоустройства частотные характеристики однокаскадного и многокаскадного радиоустройств оказываются идентичными или подобными. Такие схемы названы эквивалентными. Использование неодинаковых каскадов приводит к значительному увеличению рабочей полосы частот. **Заключение.** Сравнительный анализ теоретических результатов (АЧХ- и ФЧХ-радиоустройств, значения параметров), полученных путем математического моделирования в системе MathCad, и экспериментальных результатов, полученных путем схемотехнического моделирования в системах OrCad и MicroCap, показывает их удовлетворительное совпадение.

**Ключевые слова** – параметрический синтез резистивных четырехполюсников; заданные частотные характеристики многокаскадных радиоустройств.

### Введение

В работе [1] предложены алгоритмы параметрического синтеза плоско-слоистых сред (ПСС), содержащих заданное количество управляемых и неуправляемых слоев, по критерию обеспечения заданной амплитудно-фазовой модуляции рассеянного сигнала. Управляемые слои – это двумерно-периодические решетки проводящих стержней или полосок, в разрывы которых включены нелинейные элементы, управляемые низкочастотным сигналом. Неуправляемые слои (НС) – это однородные диэлектрические слои без потерь или двумерно-периодические решетки стержней или полосок. В общем случае ПСС функционирует в смешанном режиме – присутствует как отраженная, так и проходящая волна. Если один из НС, расположенный последним по направлению

падающей волны, выполнен в виде проводящего экрана, то ПСС является отражающей. В этом случае ПСС может быть использована в качестве основы для построения перспективной курсоглиссальной системы [2]. Суть алгоритмов состоит в формировании систем алгебраических уравнений, отвечающих требованиям к системным операторам (коэффициентам отражения и передаточным функциям) в заданном количестве состояний, удовлетворяющих заданным уровням низкочастотного сигнала. Результатом решения этих уравнений является система взаимосвязей между элементами классической матрицы передачи некоторых НС, отнесенных к неуправляемой части. Оставшаяся часть НС отнесена к управляемой части ПСС. Система взаимосвязей – это исходная система уравнений для отыскания параметров НС.

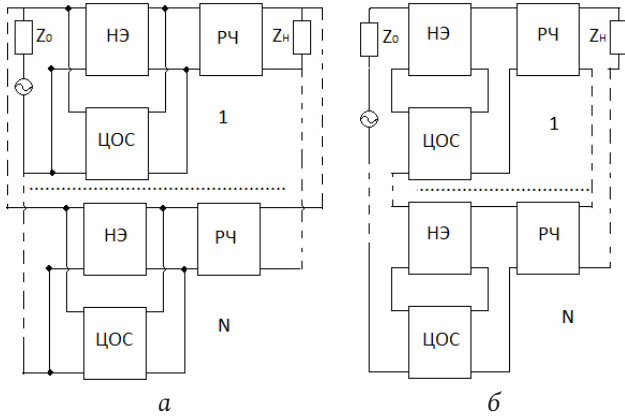


Рис. 1. Структурные схемы многокаскадных радиоустройств с параллельной по напряжению (а) и последовательной по току (б) цепями обратной связи, включенными между источником сигнала и РЧ

Fig. 1. Block diagrams of multi-stage radio devices with voltage-parallel (a) and current-series (b) feedback circuits connected between the signal source and RF

Разработанные алгоритмы могут быть использованы практически в любом диапазоне радиочастот. Отличие состоит лишь в реализации элементов классической матрицы передачи НС. В соответствующих диапазонах частот это могут быть элементы либо с распределенными [1; 2], либо с сосредоточенными параметрами [3–7]. Для реализации геометрических размеров неуправляемых и управляемых решеток ПСС [1; 2] необходимо привлечение результатов решения задач дифракции электромагнитных волн на различных проводящих телах [8].

Наиболее полно метод решения задач параметрического синтеза различных радиоустройств (за исключением многокаскадных) с обоими типами элементов изложен в работе [9].

В данной работе предлагается рассмотреть особенности этих алгоритмов с учетом наличия каскадов типа «нелинейная часть (НЧ) – резистивный четырехполюсник (РЧ)». Эти каскады включены между источником сигнала с сопротивлением  $z_0 = r_0 + jx_0$  и нагрузкой  $z_n = r_n + jx_n$  (рис. 1, 2). При этом учитывалось, что НЧ состоит из трехполюсного нелинейного элемента (НЭ) и охватывающей его цепи обратной связи (ЦОС – параллельной или последовательной по току или напряжению).

Оптимизация параметров двухполюсников, не входящих в КЧ, осуществляется с помощью известных численных методов [10] по критерию обеспечения заданной рабочей полосы частот. Все обозначения неопределенных величин в данной статье соответствуют принятым в [9].

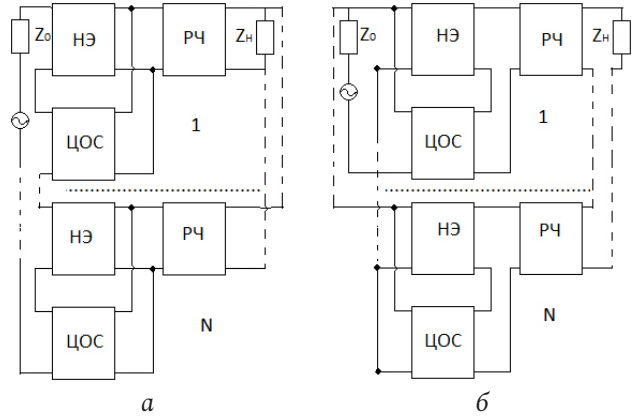


Рис. 2. Структурные схемы многокаскадных радиоустройств с последовательной по напряжению (а) и параллельной по току (б) цепями обратной связи, включенными между источником сигнала и РЧ

Fig. 2. Block diagrams of multistage radio devices with voltage-sequential (a) and current-parallel (b) feedback circuits connected between the signal source and RF

Алгоритм синтеза многокаскадных радиоустройств с учетом наличия каскадов типа «НЧ – РЧ» приведен в работе [11].

## 1. Результаты параметрического синтеза

Здесь в качестве примера приводятся некоторые из решений, полученных для типовых схем РЧ при использовании параллельной по напряжению обратной связи (рис. 1, а) и алгоритма синтеза [1–3] с учетом указанных изменений. Этот вид обратной связи допускает применение РЧ практически любой сложности. Если необходимо синтезировать радиоустройство с одинаковыми каскадами типа «НЧ – РЧ», а в качестве РЧ используется Г-образное соединение двух сопротивлений  $R_{1,2}$  (рис. 3, а), то зависимости этих сопротивлений от частоты определяются следующим образом (аргументы опущены):

$$R_1 = -\frac{c_x + R_2 d_x}{d_x + e_x + R_2 b_x}; \quad (1)$$

$$R_2 = \frac{-B_2 \pm \sqrt{B_2^2 - 4A_2 C_2}}{2A_2},$$

где

$$A_2 = b_x d_r - b_r d_x;$$

$$B_2 = d_x(1 - e_r) + b_x c_r - b_r c_x + d_r e_x;$$

$$C_2 = e_r(d_x + e_x) - c_x(d_r + e_r - 1).$$

Обратное Г-образное соединение двух сопротивлений  $R_{1,2}$  (рис. 3, б):

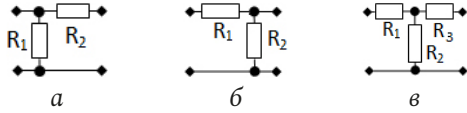


Рис. 3. Синтезированные РЧ  
Fig. 3. Synthesized RF

$$R_1 = \frac{c_r + R_2(d_r + e_r - 1)}{1 - R_2 b_r}; \quad (2)$$

$$R_2 = \frac{-B_2 \pm \sqrt{B_2^2 - 4A_2 C_2}}{2A_2},$$

где

$$A_2 = (d_r + e_r - 1)b_x - b_r(d_x + e_x);$$

$$B_2 = d_x + e_x - b_r c_x + b_x c_r; \quad C_2 = c_x.$$

Т-образное соединение трех сопротивлений  $R_{1,2,3}$  (рис. 3, в):

$$R_1 = \frac{c_r + R_2(d_r + e_r + R_3 b_r - 1) + R_3 d_r}{1 - b_r(R_2 + R_3)}; \quad (3)$$

$$R_2 = \frac{-B_2 \pm \sqrt{B_2^2 - 4A_2 C_2}}{2A_2},$$

где

$$A_2 = (d_r + e_r - 1)b_x - b_r(d_x + e_x);$$

$$B_2 = d_x + e_x - b_r c_x + b_x c_r -$$

$$- R_3[(2d_x + e_x)b_r - b_x(2d_r + e_r)];$$

$$C_2 = (b_x d_r - b_r d_x)R_3^2 + (d_x - b_r c_x + b_x c_r)R_3 + c_x.$$

$$R_1 = \frac{c_r + R_2(d_r + e_r + R_3 b_r - 1) + R_3 d_r}{1 - b_r(R_2 + R_3)}; \quad (4)$$

$$R_3 = \frac{-B_3 \pm \sqrt{B_3^2 - 4A_3 C_3}}{2A_3},$$

где

$$A_3 = b_x d_r - b_r d_x;$$

$$B_3 = d_x - R_2[(2d_x + e_x)b_r - b_x(2d_r + e_r)] - b_r c_x + b_x c_r;$$

$$C_3 = [(d_r + e_r - 1)b_x - b_r(d_x + e_x)]R_2^2 +$$

$$+ (d_x + e_x - b_r c_x + b_x c_r)R_2 + c_x.$$

$$R_2 = \frac{(1 - R_3 b_r)R_1 - c_r - R_3 d_r}{(R_1 + R_3)b_r + d_r + e_r - 1}; \quad (5)$$

$$R_3 = \frac{-B_3 \pm \sqrt{B_3^2 - 4A_3 C_3}}{2A_3},$$

где

$$A_3 = b_r d_x - b_x d_r;$$

$$B_3 = b_r c_x - b_x c_r - R_1(b_r e_x - b_x e_r) - d_x - d_r e_x + d_x e_r;$$

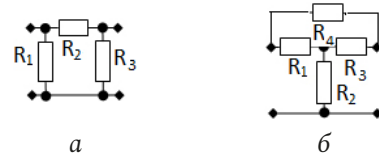


Рис. 4. Синтезированные РЧ (продолжение)  
Fig. 4. Synthesized RF (continued)

$$C_3 = b_x R_1^2 + (d_x + e_x + b_r c_x - b_x c_r)R_1 +$$

$$+ (d_r + e_r - 1)c_x - c_r(d_x + e_x).$$

П-образное соединение трех сопротивлений  $R_{1,2,3}$  (рис. 4, а):

$$R_1 = \frac{(c_r + R_2 d_r)R_3 + R_2 c_r}{R_2 - c_r - R_3(d_r + e_r + R_2 b_r - 1)}; \quad (6)$$

$$R_2 = \frac{-B_2 \pm \sqrt{B_2^2 - 4A_2 C_2}}{2A_2},$$

где

$$A_2 = (b_x d_r - b_r d_x)R_3^2 + (d_x - b_r c_x + b_x c_r)R_3 + c_x;$$

$$B_2 = (d_x - b_r c_x + b_x c_r + d_r e_x - d_x e_r)R_3^2 +$$

$$+ (2c_x + c_r e_x - c_x e_r)R_3;$$

$$C_2 = R_3^2[(d_x + e_x)c_r - c_x(d_r + e_r - 1)].$$

$$R_1 = \frac{(c_r + R_2 d_r)R_3 + R_2 c_r}{R_2 - c_r - R_3(d_r + e_r + R_2 b_r - 1)}; \quad (7)$$

$$R_3 = \frac{-B_3 \pm \sqrt{B_3^2 - 4A_3 C_3}}{2A_3},$$

где

$$A_3 = (b_x d_r - b_r d_x)R_2^2 + (d_x + e_x)c_r - c_x(d_r + e_r - 1) +$$

$$+ (d_x - b_r c_x + b_x c_r + d_r e_x - d_x e_r)R_2;$$

$$C_3 = R_2^2 c_x;$$

$$B_3 = (d_x - b_r c_x + b_x c_r)R_2^2 + (2c_x + c_r e_x - c_x e_r)R_2.$$

$$R_2 = \frac{R_1(1 - d_r - e_r) - c_r(R_1 + R_3)}{c_r - R_1 + R_3(d_r + R_1 b_r)}; \quad (8)$$

$$R_3 = \frac{-B_3 \pm \sqrt{B_3^2 - 4A_3 C_3}}{2A_3},$$

где

$$A_3 = (b_x + b_r d_x - b_x d_r + b_r e_x - b_x e_r)R_1^2 - c_r d_x + c_x d_r +$$

$$+ (d_x + b_r c_x - b_x c_r + d_r e_x - d_x e_r)R_1;$$

$$C_3 = -R_1^2 c_x;$$

$$B_3 = R_1(c_r e_x - c_x e_r) - R_1^2(d_x + e_x - b_r c_x + b_x c_r).$$

Перекрытое Т-образное соединение четырех сопротивлений  $R_{1,2,3,4}$  (рис. 4, б):

$$R_1 = \frac{[R_2(1-d_r-e_r)-c_r](R_3+R_4)-R_3R_4(d_r+b_rR_2)}{c_r-R_4+(R_2+R_3)(d_r+e_r+b_rR_4-1)}; \quad (9)$$

$$R_2 = \frac{-B_2 \pm \sqrt{B_2^2 - 4A_2C_2}}{2A_2},$$

где

$$\begin{aligned} A_2 &= [(d_r+e_r-1)b_x - b_r(d_x+e_x)]R_4^2; \\ B_2 &= [d_x+e_x - b_r c_x + b_x c_r + R_3 B_0]R_4^2 + \\ &+ R_3 R_4 [(d_r+1)e_x - d_x(e_r-2)]; \\ B_0 &= b_x(2d_r+e_r) - b_r(2d_x+e_x); \\ C_2 &= c_x R_4 (2R_3+R_4) + \\ &+ R_3(R_3+R_4)[(d_x-b_r c_x + b_x c_r)R_4 + c_r e_x - c_x e_r] + \\ &+ R_3^2 [(b_x d_r - b_r d_x)R_4^2 + \\ &+ (d_r e_x - d_x e_r)R_4 + c_x + c_r d_x - c_x d_r]. \end{aligned}$$

$$R_1 = \{[R_2(1-d_r-e_r)-c_r](R_3+R_4) - R_3R_4(d_r+b_rR_2)\} / \{c_r-R_4 + (R_2+R_3)(d_r+e_r+b_rR_4-1)\};$$

$$R_3 = \frac{-B_3 \pm \sqrt{B_3^2 - 4A_3C_3}}{2A_3},$$

где

$$\begin{aligned} A_3 &= (b_x d_r - b_r d_x)R_4^2 + c_x(1-d_r-e_r) + c_r(d_x+e_x) + \\ &+ (d_x - b_r c_x + b_x c_r + d_r e_x - d_x e_r)R_4; \\ B_3 &= (d_x - b_r c_x + b_x c_r)R_4^2 + (2c_x + c_r e_x - c_x e_r)R_4 - \\ &- \{R_2[R_4^2[(2d_x+e_x)b_r - b_x(2d_r+e_r)] - B_0]\}; \\ B_0 &= R_4[(d_r+1)e_x - d_x(e_r-2)]; \\ C_3 &= \{[b_x(d_r+e_r-1) - b_r(d_x+e_x)]R_2^2 + C_0 + c_x\}R_4^2; \\ C_0 &= (d_x+e_x - b_r c_x + b_x c_r)R_2. \end{aligned}$$

$$R_1 = \{[R_2(1-d_r-e_r)-c_r](R_3+R_4) - R_3R_4(d_r+b_rR_2)\} / \{c_r-R_4 + (R_2+R_3)(d_r+e_r+b_rR_4-1)\};$$

$$R_4 = \frac{-B_4 \pm \sqrt{B_4^2 - 4A_4C_4}}{2A_4},$$

где

$$\begin{aligned} A_4 &= (b_x d_r - b_r d_x)(R_2+R_3)^2 + (d_x+e_x)R_2 - b_x R_2^2 + \\ &+ c_x + d_x R_3 + [b_x c_r - b_r c_x - R_2(b_r e_x - b_x e_r)](R_2+R_3); \\ B_4 &= (d_x - b_r c_x + b_x c_r)R_3^2 + [2c_x + c_r e_x - c_x e_r + B_0]R_3; \\ B_0 &= R_2(2d_x+e_x) + (d_r e_x - d_x e_r)(R_2+R_3); \\ C_4 &= [c_x(1-d_r-e_r) + c_r(d_x+e_x)]R_3^2; \end{aligned}$$

$$R_2 = \{(R_3+R_4)(R_1-c_r) - [c_r+R_3(d_r+e_r)]R_1 -$$

$$-R_3R_4(d_r+b_rR_1)\} / \{(R_1+R_3+R_4)(d_r+e_r-1) + b_rR_4(R_1+R_3)\};$$

$$R_3 = \frac{-B_3 \pm \sqrt{B_3^2 - 4A_3C_3}}{2A_3},$$

где

$$\begin{aligned} A_3 &= (b_x d_r - b_r d_x)R_4^2 + c_x(1-d_r-e_r) + c_r(d_x+e_x) + \\ &+ (d_x - b_r c_x + b_x c_r + d_r e_x - d_x e_r)R_4; \end{aligned}$$

$$\begin{aligned} B_3 &= (R_1+R_4)[R_4(d_r e_x - d_x e_r) - \\ &- 2c_x(d_r+e_r-1) + 2c_r(d_x+e_x)] + \\ &+ [d_x + R_1(b_r e_x - b_x e_r)]R_4^2 - \end{aligned}$$

$$-R_4[(R_4-2R_1)(b_r c_x - b_x c_r) - e_x R_1];$$

$$C_3 = (R_1+R_4)^2 [(d_x+e_x)c_r - c_x(d_r+e_r-1)] - b_x R_1^2 R_4^2 - R_1 R_4 (R_1+R_4)(d_x+e_x+b_r c_x - b_x c_r);$$

$$\begin{aligned} R_2 &= \{(R_3+R_4)(R_1-c_r) - [c_r+R_3(d_r+e_r)]R_1 - \\ &- R_3R_4(d_r+b_rR_1)\} / \{(R_1+R_3+R_4)(d_r+e_r-1) + b_rR_4(R_1+R_3)\}; \end{aligned} \quad (10)$$

$$R_4 = \frac{-B_4 \pm \sqrt{B_4^2 - 4A_4C_4}}{2A_4},$$

где

$$\begin{aligned} A_4 &= (c_r - R_1)(d_x+e_x) + \\ &+ c_x(1-d_r-e_r) - R_3^2(b_r d_x - b_x d_r) - \\ &- b_x R_1^2 + R_3[d_x + R_1(b_r e_x - b_x e_r) + d_r e_x - d_x e_r] - \\ &- (b_r c_x - b_x c_r)(R_1+R_3); \end{aligned}$$

$$\begin{aligned} B_4 &= (b_x c_r - b_r c_x)(R_1+R_3)^2 + \\ &+ [R_3(d_r e_x - d_x e_r) - 2c_x(d_r+e_r-1) + 2c_r(d_x+e_x) - \\ &- e_x R_1](R_1+R_3) + (R_3^2 - R_1^2)d_x; \end{aligned}$$

$$C_4 = (R_1+R_3)^2 [(1-e_r-d_r)c_x + c_r(d_x+e_x)].$$

$$\begin{aligned} R_3 &= \{(1-d_r-e_r)R_2 - c_r\}(R_1+R_4) - \\ &- R_1 R_4 (b_r R_2 - 1) / \{c_r + d_r R_4 + (R_1+R_2)(d_r+e_r+b_r R_4 - 1)\}; \end{aligned} \quad (14)$$

$$R_4 = \frac{-B_4 \pm \sqrt{B_4^2 - 4A_4C_4}}{2A_4},$$

где

$$\begin{aligned} A_4 &= b_x(R_1+R_2)^2 - c_r d_x + c_x d_r + R_2^2(b_r d_x - b_x d_r) + \\ &+ (R_1+R_2)[d_x + R_2(b_r e_x - b_x e_r) + b_r c_x - b_x c_r] + \\ &+ R_2(d_r e_x - d_x e_r); \end{aligned}$$

$$B_4 = R_1^2(d_x+e_x+b_r c_x - b_x c_r) -$$

(12)

$$-R_1[2c_r d_x - 2c_x d_r + c_r e_x - c_x e_r - \\ -R_2(2d_x + e_x + d_r e_x - d_x e_r)]; \\ C_4 = [(d_r + e_r - 1)c_x - c_r(d_x + e_x)]R_1^2.$$

Пусть теперь требуется синтезировать радиоустройство с неодинаковыми каскадами типа «НЧ- РЧ». Если в качестве РЧ используется Г-образное соединение двух сопротивлений  $R_{1,2}$  (рис. 3, а), то зависимости этих сопротивлений от частоты определяются следующим образом:

$$R_1 = \frac{c_{2r} + R_2 d_{1r}}{c_{1r} - c_r + d_r - d_{1r} - R_2 b_r}; \quad (15)$$

$$R_2 = \frac{-B_2 \pm \sqrt{B_2^2 - 4A_2 C_2}}{2A_2},$$

где

$$A_2 = b_r d_{1x} - b_x d_{1r};$$

$$B_2 = (c_r - c_{1r} - d_r) d_{1x} + \\ + d_{1r}(c_{1x} - c_x + d_x) + b_r c_{2x} - b_x c_{2r};$$

$$C_2 = C_d c_{2x} - c_{2r} D_c;$$

$$C_d = c_r - c_{1r} - d_r + d_{1r};$$

$$D_c = c_x - c_{1x} - d_x + d_{1x}.$$

Обратное Г-образное соединение двух сопротивлений  $R_{1,2}$  (рис. 3, б):

$$R_1 = \frac{c_{2r} + R_2 C_d}{d_r - R_2 b_r}; \quad (16)$$

$$R_2 = \frac{-B_2 \pm \sqrt{B_2^2 - 4A_2 C_2}}{2A_2},$$

где

$$A_2 = b_r D_c - b_x C_d;$$

$$B_2 = (c_{1x} - c_x - d_{1x}) d_r + \\ + d_x(c_r - c_{1r} + d_{1r}) + b_r c_{2x} - b_x c_{2r};$$

$$C_2 = c_{2r} d_x - c_{2x} d_r.$$

Т-образное соединение трех сопротивлений  $R_{1,2,3}$  (рис. 3, в):

$$R_1 = \frac{c_{2r} + R_3 d_{1r} + R_2(C_d + R_3 b_r)}{d_r - (R_2 + R_3) b_r}; \quad (17)$$

$$R_2 = \frac{-B_2 \pm \sqrt{B_2^2 - 4A_2 C_2}}{2A_2},$$

где

$$A_2 = b_x C_d - b_r D_c;$$

$$B_2 = b_x c_{2r} - b_r c_{2x} + [b_x(c_r - c_{1r} + 2d_{1r}) -$$

$$-b_r(c_x - c_{1x} + 2d_{1x})]R_3 + \\ + (c_x - c_{1x} + d_{1x})d_r - d_x(c_r - c_{1r} + d_{1r});$$

$$C_2 = (b_x d_{1r} - b_r d_{1x})R_3^2 + \\ + (b_x c_{2r} - b_r c_{2x} + d_r d_{1x} - d_x d_{1r})R_3 - c_{2r} d_x + c_{2x} d_r.$$

$$R_1 = \frac{c_{2r} + R_3 d_{1r} + R_2(C_d + R_3 b_r)}{d_r - (R_2 + R_3) b_r}; \quad (18)$$

$$R_3 = \frac{-B_3 \pm \sqrt{B_3^2 - 4A_3 C_3}}{2A_3},$$

где

$$A_3 = b_r d_{1x} - b_x d_{1r};$$

$$B_3 = b_r c_{2x} - b_x c_{2r} + R_2[(c_x - c_{1x} + 2d_{1x})b_r - \\ - b_x(c_r - c_{1r} + 2d_{1r})] + d_x d_{1r} - d_r d_{1x};$$

$$C_3 = (D_c b_r - b_x C_d)R_2^2 + [(c_{1x} - c_x - d_{1x})d_r + \\ + d_x(c_r - c_{1r} + d_{1r}) + b_r c_{2x} - b_x c_{2r}]R_2 + \\ + c_{2r} d_x - c_{2x} d_r.$$

$$R_2 = \frac{(d_r - R_3 b_r)R_1 - c_{2r} - R_3 d_{1r}}{(R_1 + R_3)b_r + C_d}; \quad (19)$$

$$R_3 = \frac{-B_3 \pm \sqrt{B_3^2 - 4A_3 C_3}}{2A_3},$$

где

$$A_3 = b_r d_{1x} - b_x d_{1r};$$

$$B_3 = b_r c_{2x} - b_x c_{2r} - R_1[(c_x - c_{1x})b_r - \\ - b_x(c_r - c_{1r})] + (c_r - c_{1r} - d_r)d_{1x} + d_{1r}(c_{1x} - c_x + d_x);$$

$$C_3 = (b_x d_r - b_r d_x)R_1^2 + C_d c_{2x} - D_c c_{2r} + [b_r c_{2x} - \\ - b_x c_{2r} + (c_x - c_{1x} + d_{1x})d_r - d_x(c_r - c_{1r} + d_{1r})]R_1.$$

П-образное соединение трех сопротивлений  $R_{1,2,3}$  (рис. 4, а):

$$R_1 = \frac{(R_2 + R_3)c_{2r} + R_2 R_3 d_{1r}}{R_2 d_r - c_{2r} - (C_d + R_2 b_r)R_3}; \quad (20)$$

$$R_2 = \frac{-B_2 \pm \sqrt{B_2^2 - 4A_2 C_2}}{2A_2},$$

где

$$A_2 = (b_r d_{1x} - b_x d_{1r})R_3^2 + (b_r c_{2x} - b_x c_{2r} - \\ - d_r d_{1x} + d_x d_{1r})R_3 + c_{2x} C_d - c_{2r} D_c;$$

$$A_0 = [(c_{1x} - c_x + 2d_x)c_{2r} - c_{2x}(c_{1r} - c_r + 2d_r)]R_3;$$

$$B_2 = [b_r c_{2x} - b_x c_{2r} + B_0]R_3^2 +$$

$$+ [(c_{1x} - c_x + 2d_x)c_{2r} - c_{2x}(c_{1r} - c_r + 2d_r)]R_3;$$

$$B_0 = (c_r - c_{1r} - d_r)d_{1x} + d_{1r}(c_{1x} - c_x + d_x);$$

$$C_2 = (c_{2x}C_d - c_{2r}D_c)R_3^2.$$

$$R_1 = \frac{(R_2 + R_3)c_{2r} + R_2R_3d_{1r}}{R_2d_r - c_{2r} - (C_d + R_2b_r)R_3};$$

$$R_3 = \frac{-B_3 \pm \sqrt{B_3^2 - 4A_3C_3}}{2A_3},$$

где

$$A_3 = (b_r d_{1x} - b_x d_{1r})R_2^2 + (b_r c_{2x} - b_x c_{2r} + A_0)R_2 + c_{2x}C_d - c_{2r}D_c;$$

$$A_0 = (c_r - c_{1r} - d_r)d_{1x} + d_{1r}(c_{1x} - c_x + d_x);$$

$$B_3 = [b_r c_{2x} - b_x c_{2r} - d_r d_{1x} + d_x d_{1r}]R_2^2 + [(c_{1x} - c_x + 2d_x)c_{2r} - c_{2x}(c_{1r} - c_r + 2d_r)]R_2;$$

$$C_3 = (c_{2r}d_x - c_{2x}d_r)R_2^2.$$

$$R_2 = \frac{(R_1 + R_3)c_{2r} + R_1R_3C_d}{(d_r - R_3b_r)R_1 - c_{2r} - R_3d_{1r}};$$

$$R_3 = \frac{-B_3 \pm \sqrt{B_3^2 - 4A_3C_3}}{2A_3},$$

где

$$A_3 = (D_c b_r - b_x C_d)R_1^2 + (b_r c_{2x} - b_x c_{2r} + A_0)R_1 - c_{2r}d_{1x} + c_{2x}d_{1r};$$

$$A_0 = (c_{1r} - c_r + d_r)d_{1x} - d_{1r}(c_{1x} - c_x + d_x);$$

$$B_3 = R_1^2 [b_r c_{2x} - b_x c_{2r} + (c_{1x} - c_x - d_{1x})d_r + d_x(c_r - c_{1r} + d_{1r})] - R_1 [(c_r - c_{1r})c_{2x} - c_{2r}(c_x - c_{1x})];$$

$$C_3 = (c_{2r}d_x - c_{2x}d_r)R_1^2.$$

Перекрытое Т-образное соединение четырех со-  
противлений  $R_{1,2,3,4}$  (рис. 4, б):

$$R_1 = \frac{(C_d R_2 + c_{2r})(R_3 + R_4) + R_3 R_4 (d_{1r} + R_2 b_r)}{R_4 d_r - c_{2r} - (C_d + R_4 b_r)(R_2 + R_3)};$$

$$R_2 = \frac{-B_2 \pm \sqrt{B_2^2 - 4A_2C_2}}{2A_2},$$

где

$$A_2 = (b_x C_d - b_r D_c)R_4^2;$$

$$B_2 = (b_x c_{2r} - b_r c_{2x} + B_0)R_4^2 - R_3 R_4 [(c_r - c_{1r})(d_x + d_{1x}) - (c_x - c_{1x})(d_r + d_{1r}) + 2(d_x d_{1r} - d_r d_{1x})];$$

$$B_0 = (R_3 b_x - d_x)(c_r - c_{1r} + d_{1r}) + (d_r - R_3 b_r)(c_x - c_{1x} + d_{1x}) - R_3 (b_r d_{1x} - b_x d_{1r});$$

$$C_2 = \{(b_x d_{1r} - b_r d_{1x})R_4^2 + [(c_x - c_{1x})d_{1r} - d_{1x}(c_r - c_{1r})]R_4 + c_{2r}d_{1x} - c_{2x}d_{1r}\}R_3^2 -$$

$$- (c_{2r}d_x - c_{2x}d_r)(R_3 + R_4)^2 -$$

$$- (R_3 + R_4)[R_4(b_r c_{2x} - b_x c_{2r} - d_r d_{1x} + d_x d_{1r}) + C_0]R_3;$$

$$C_0 = (c_r - c_{1r})c_{2x} - c_{2r}(c_x - c_{1x});$$

$$C_d = c_r - c_{1r} - d_r + d_{1r};$$

$$D_c = c_x - c_{1x} - d_x + d_{1x}.$$

$$R_1 = \frac{(C_d R_2 + c_{2r})(R_3 + R_4) + R_3 R_4 (d_{1r} + R_2 b_r)}{R_4 d_r - c_{2r} - (C_d + R_4 b_r)(R_2 + R_3)};$$

$$R_3 = \frac{-B_3 \pm \sqrt{B_3^2 - 4A_3C_3}}{2A_3},$$

где

$$A_3 = (c_{2r} + R_4 d_{1r})(c_x - c_{1x}) - (c_r - c_{1r})(c_{2x} + R_4 d_{1x}) -$$

$$- (b_r d_{1x} - b_x d_{1r})R_4^2 + R_4 (b_r c_{2x} - b_x c_{2r} - d_r d_{1x} + d_x d_{1r}) + c_{2x}(d_r - d_{1r}) - c_{2r}(d_x - d_{1x});$$

$$B_3 = B_0 - 2R_4 (c_{2r}d_x - c_{2x}d_r) -$$

$$- [2R_2 (b_r d_{1x} - b_x d_{1r}) + b_r c_{2x} - b_x c_{2r}]R_4^2;$$

$$B_0 = [(2R_2 + R_4)(d_r d_{1x} - d_x d_{1r}) + B_{01}]R_4;$$

$$B_{01} = (c_x - c_{1x})[c_{2r} + R_2(d_r + d_{1r} - R_4 b_r)] -$$

$$- (c_r - c_{1r})[c_{2x} + R_2(d_x + d_{1x} - R_4 b_x)];$$

$$C_3 = \{[C_0 + (d_r - R_2 b_r)(c_x - c_{1x} + d_{1x})]R_2 +$$

$$+ (b_r d_x - b_x d_r)R_2^2 + c_{2x}d_r - c_{2r}d_x\}R_4^2;$$

$$C_0 = b_x c_{2r} - b_r c_{2x} - (d_x - R_2 b_x)(c_r - c_{1r} + d_{1r}).$$

$$R_1 = \frac{(C_d R_2 + c_{2r})(R_3 + R_4) + R_3 R_4 (d_{1r} + R_2 b_r)}{R_4 d_r - c_{2r} - (C_d + R_4 b_r)(R_2 + R_3)};$$

$$R_4 = \frac{-B_4 \pm \sqrt{B_4^2 - 4A_4C_4}}{2A_4},$$

где

$$A_4 = (b_r d_x - b_x d_r)R_2^2 + (d_r d_{1x} - d_x d_{1r})R_3 -$$

$$- R_2 \{[d_x - b_x(R_2 + R_3)](c_r - c_{1r} + d_{1r}) - A_0\} -$$

$$- (R_2 + R_3)[R_3 (b_r d_{1x} - b_x d_{1r}) + b_r c_{2x} -$$

$$- b_x c_{2r}] - c_{2r}d_x + c_{2x}d_r;$$

$$A_0 = [d_r - b_r(R_2 + R_3)](c_x - c_{1x} + d_{1x});$$

$$B_4 = [B_0 - 2(c_{2r}d_x - c_{2x}d_r)]R_3 - R_3^2 (b_r c_{2x} - b_x c_{2r});$$

$$B_0 = [(2R_2 + R_3)(d_r d_{1x} - d_x d_{1r}) +$$

$$+ (c_x - c_{1x})[c_{2r} + (R_2 + R_3)d_{1r} + R_2 d_r]] -$$

$$\begin{aligned}
& -(c_r - c_{1r})[c_{2x} + d_{1x}(R_2 + R_3) + R_2 d_x]; \\
C_4 &= (c_{2r} D_c - c_{2x} C_d) R_3^2. \\
R_2 &= \{R_4 [R_1 d_r - R_3 (d_{1r} + R_1 b_r)] - \\
& - c_{2r} (R_1 + R_3 + R_4) - C_d R_1 R_3\} / \\
& / \{(R_1 + R_3 + R_4) C_d + R_4 (R_1 + R_3) b_r\}; \\
R_3 &= \frac{-B_3 \pm \sqrt{B_3^2 - 4A_3 C_3}}{2A_3},
\end{aligned} \tag{26}$$

где

$$\begin{aligned}
A_3 &= (c_{2r} + R_4 d_{1r})(c_{1x} - c_x + d_x) + R_4 (b_r c_{2x} - b_x c_{2r}) + \\
& + (b_r d_{1x} - b_x d_{1r}) R_4^2 - c_{2r} d_{1x} + c_{2x} d_{1r} - \\
& - (c_{2x} + R_4 d_{1x})(c_{1r} - c_r + d_r); \\
B_3 &= [R_1 R_4 (d_r - R_4 b_r) - \\
& - (R_1 + R_4)(2c_{2r} + R_4 d_{1r})](c_x - c_{1x}) + \\
& + (c_r - c_{1r})[(2c_{2x} + R_4 d_{1x})(R_1 + R_4) - \\
& - R_1 R_4 (d_x - R_4 b_x)] - (R_1 + R_4)[(2c_{2x} (d_r - d_{1r}) - \\
& - 2c_{2r} (d_x - d_{1x})) - R_4^2 (d_r d_{1x} - d_x d_{1r}) + \\
& + R_4 (2R_1 + R_4)(b_r c_{2x} - b_x c_{2r})];
\end{aligned}$$

$$\begin{aligned}
C_3 &= (c_{2x} C_d - c_{2r} D_c)(R_1 + R_4)^2 + \\
& + R_1 R_4 (R_1 + R_4)[(c_x - c_{1x} + d_{1x}) d_r + C_0] - \\
& - R_1^2 R_4^2 (b_r d_x - b_x d_r);
\end{aligned}$$

$$C_0 = b_r c_{2x} - b_x c_{2r} - d_x (c_r - c_{1r} + d_{1r}).$$

$$\begin{aligned}
R_2 &= \{R_4 [R_1 d_r - R_3 (d_{1r} + R_1 b_r)] - \\
& - c_{2r} (R_1 + R_3 + R_4) - C_d R_1 R_3\} / \\
& / \{(R_1 + R_3 + R_4) C_d + R_4 (R_1 + R_3) b_r\}; \\
R_4 &= \frac{-B_4 \pm \sqrt{B_4^2 - 4A_4 C_4}}{2A_4},
\end{aligned} \tag{27}$$

где

$$\begin{aligned}
A_4 &= (c_{2x} - R_1 d_x)(c_r - c_{1r} + d_{1r}) + R_1 (b_r c_{2x} - b_x c_{2r}) - \\
& - (b_r d_x - b_x d_r) R_1^2 + (b_r d_{1x} - b_x d_{1r}) R_3^2 + c_{2r} d_x - c_{2x} d_r - \\
& - (c_{2r} - R_1 d_r)(c_x - c_{1x} + d_{1x}) + \\
& + R_3 [(c_{1x} - c_x + d_x) d_{1r} + A_0 + b_r c_{2x} - b_x c_{2r}]; \\
A_0 &= R_1 [b_x (c_r - c_{1r}) - b_r (c_x - c_{1x})] - d_{1x} (c_{1r} - c_r + d_r); \\
B_4 &= \{B_0 - R_3 [d_{1x} (c_{1r} - c_r + d_r) - \\
& - d_{1r} (c_{1x} - c_x + d_x) - b_r c_{2x} + b_x c_{2r}]\} (R_1 + R_3); \\
B_0 &= (2c_{2x} - R_1 d_x)(c_r - c_{1r} + d_{1r}) - \\
& - (2c_{2r} - R_1 d_r)(c_x - c_{1x} + d_{1x}) + \\
& + R_1 (b_r c_{2x} - b_x c_{2r}) + 2(c_{2x} d_r - c_{2r} d_x);
\end{aligned}$$

$$\begin{aligned}
C_4 &= (c_{2x} C_d - c_{2r} D_c)(R_1 + R_3)^2. \\
R_3 &= \frac{(d_r - R_2 b_r) R_1 R_4 - (R_1 + R_4)(C_d R_2 + c_{2r})}{(C_d + R_4 b_r)(R_1 + R_2) + c_{2r} + R_4 d_{1r}}; \\
R_4 &= \frac{-B_4 \pm \sqrt{B_4^2 - 4A_4 C_4}}{2A_4},
\end{aligned} \tag{28}$$

где

$$\begin{aligned}
A_4 &= R_2^2 (b_r d_{1x} - b_x d_{1r}) - c_{2r} d_{1x} + c_{2x} d_{1r} + \\
& + \{[d_{1x} + b_x (R_1 + R_2)](c_{1r} - c_r + d_r) - \\
& - A_0 [d_{1r} + b_r (R_1 + R_2)]\} R_2 + R_1 (d_r d_{1x} - d_x d_{1r}) - \\
& - (R_1 + R_2) [R_1 (b_r d_x - b_x d_r) - b_r c_{2x} + b_x c_{2r}]; \\
A_0 &= (c_{1x} - c_x + d_x); \\
B_4 &= \{B_0 - [c_{2r} - d_r (R_1 + R_2)](c_x - c_{1x} + d_{1x})\} R_1 + \\
& + R_1^2 (b_r c_{2x} - b_x c_{2r}); \\
B_0 &= [c_{2x} - d_x (R_1 + R_2)](c_r - c_{1r} + d_{1r}) + \\
& + d_{1r} (c_{2x} - R_2 d_x) - d_{1x} (c_{2r} - R_2 d_r) - \\
& - R_2 [(c_r - c_{1r}) d_{1x} - d_{1r} (c_x - c_{1x})]; \\
C_4 &= (c_{2x} C_d - c_{2r} D_c) R_1^2.
\end{aligned}$$

Оптимизация значений сопротивлений двухполюсников РЧ, входящих в правую часть формул (1)–(28), производится с помощью известных численных методов [10].

## 2. Математическое и схемотехническое моделирование

На рис. 5–11 для примера показаны принципиальные и эквивалентные схемы однокаскадного и двухкаскадного усилителя, соответствующие исследуемой структурной схеме с параллельной по напряжению связью, представленной на рис. 1, а, а также их теоретические и экспериментальные характеристики. Использован транзистор типа ВFQ17РН (рис. 5, а, б). Схема НЧ выполнена в виде параллельно соединенных транзистора и ЦОС (П-образного соединения трех элементов  $C_{78}$ ,  $R_{105}$ ,  $R_{110}$ ) на однокаскадной схеме (рис. 5, а) и  $C_{78}$ ,  $R_{105}$ ,  $R_{110}$ ,  $C_{82}$ ,  $R_{123}$ ,  $R_{124}$  на двухкаскадной схеме (рис. 6). Нагрузка и сопротивление источника сигнала выполнены на элементах  $R_{114}$  и  $R_{117}$  соответственно. Схемы РЧ собраны в виде Г-образных четырехполюсников на элементах  $R_{118}$ ,  $R_{119}$  (рис. 4),  $R_{118}$ ,  $R_{119}$ ,  $R_{127}$ ,  $R_{128}$  (рис. 6), параметры которых определялись по формулам (1).

Эквивалентная схема нелинейного элемента выполнена в виде перекрытого Т-образного че-

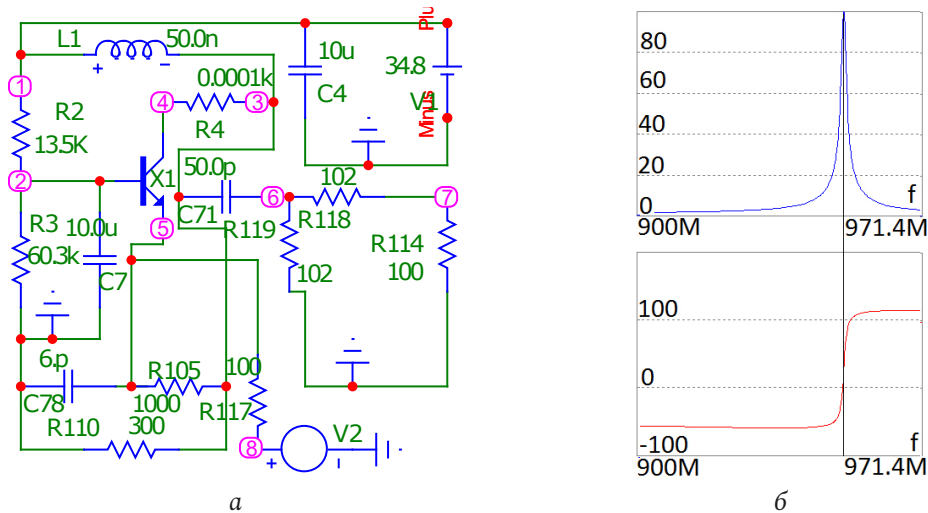


Рис. 5. Принципиальная схема однокаскадного усилителя (а), соответствующая структурной схеме (рис. 1, а), при напряжении  $U = 34,8$  В, АЧХ и ФЧХ (б), исследуемые в системе MicroCap  
 Fig. 5. Schematic diagram of a single-stage amplifier (a), corresponding to the block diagram (Fig. 1, a), at voltage  $U = 34,8$  V, frequency response and phase response (b), studied in the MicroCap system

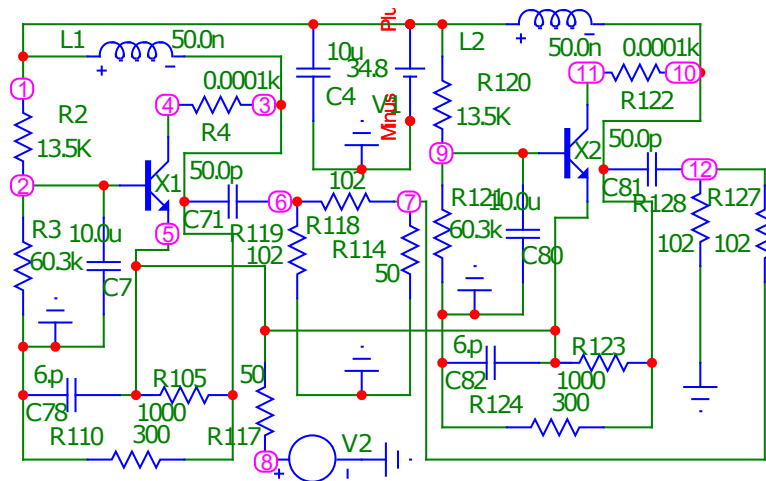


Рис. 6. Принципиальная схема двухкаскадного усилителя с одинаковыми каскадами, соответствующая структурной схеме (рис. 1, а), частотные характеристики (рис. 5, б) которого идентичны соответствующим характеристикам (рис. 5, б) однокаскадного усилителя (рис. 5, а)  
 Fig. 6. Schematic diagram of a two-stage amplifier with identical stages, corresponding to the block diagram (Fig. 1, a), the frequency characteristics (Fig. 5, b) of which are identical to the corresponding characteristics (Fig. 5, b) of a single-stage amplifier (Fig. 5, a)

тырехполюсника на элементах  $R_{10}$ ,  $L_6$ ,  $R_{13}$ ,  $L_7$ ,  $R_{11}$ ,  $L_9$ ,  $R_9$ ,  $L_5$  (рис. 7). Параметры эквивалентной схемы НЭ выбраны из условия совпадения выходного сопротивления НЧ с выходным сопротивлением НЧ с использованием реального транзистора [9].

Частотные характеристики принципиальных схем, показанные на рис. 5, б (сопротивления источника сигнала и нагрузки равны 100 Ом) и 6 (сопротивления источника сигнала и нагрузки равны 50 Ом), идентичны. Это соответствует выводам, сделанным на основе анализа полученных ранее [1; 3] выражений для передаточных функций

исследуемых многокаскадных структурных схем (рис. 1, а).

Схема НЧ реализована в виде параллельно соединенных эквивалентной схемы нелинейного элемента и цепи обратной связи из П-образного соединения трех элементов –  $C_8$ ,  $R_{19}$ ,  $R_{22}$ . Параметры ЦОС заданы произвольно. Схема РЧ собрана на основе Г-образного соединения двух элементов –  $R_{23}$ ,  $R_{24}$ .

Таким образом, при использовании РЧ также наблюдается новое явление, состоящее в том, что при определенных соотношениях между количеством каскадов и значениями сопротивлений



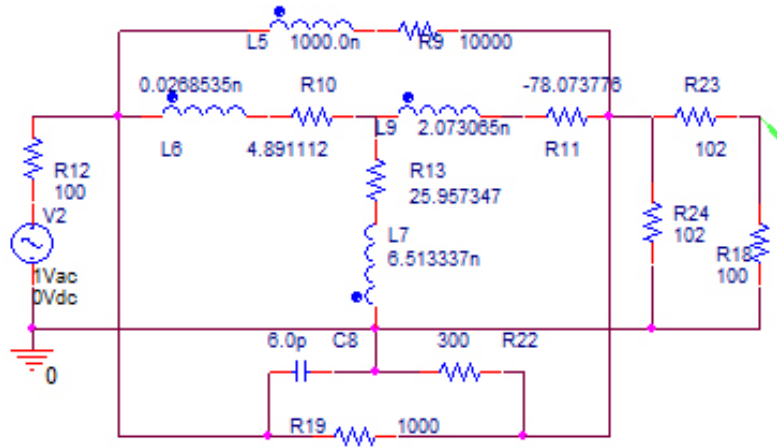


Рис. 7. Эквивалентная схема однокаскадного усилителя (рис. 5, а), соответствующая структурной схеме (рис. 1, а), исследуемая в системе OrCad  
 Fig. 7. Equivalent circuit of a single-stage amplifier (Fig. 5, a), corresponding to the structural diagram (Fig. 1, a), studied in the OrCad system

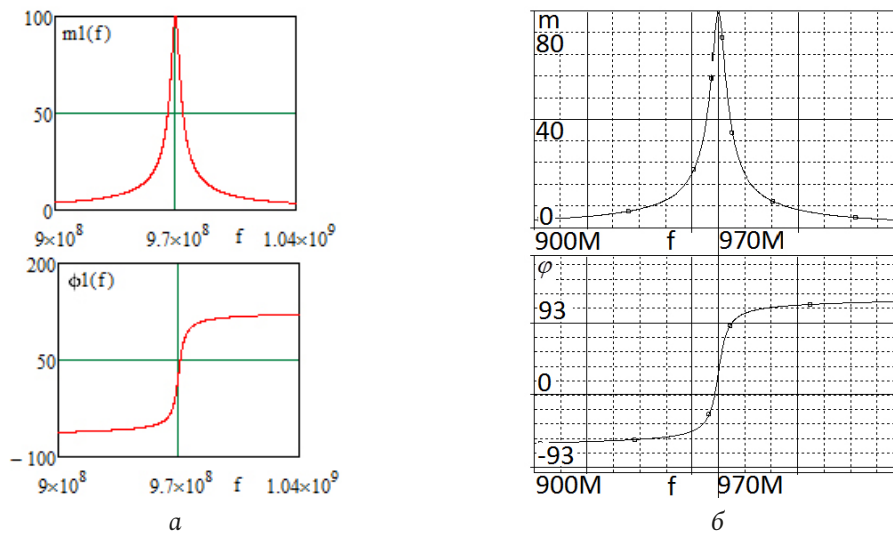


Рис. 8. Частотные характеристики (АЧХ и ФЧХ) эквивалентной схемы (рис. 7), полученные в системе MathCad (а) и OrCad (б)  
 Fig. 8. Frequency characteristics (frequency response and phase response) of the equivalent circuit (Fig. 7), obtained in the MathCad (a) and OrCad (b) systems

источника сигнала и нагрузки однокаскадного радиоустройства частотные характеристики однокаскадного и многокаскадного радиоустройств оказываются идентичными или подобными [1]. Такие схемы названы эквивалентными.

Необходимо отметить, что это явление наблюдается при любой сложности каскадов типа «НЧ – РЧ», а также при отсутствии НЧ или РЧ. Указанное явление не зависит от структуры схемы, включенной между источником сигнала и нагрузкой, и значений параметров этой схемы.

Анализ также показывает, что экспериментальные (рис. 5, б) частотные характеристики принципиальной схемы усилителя (рис. 5, а, б) удовлетворительно совпадают с характеристиками эквивалентной схемы (рис. 7) усилителя, получен-

ными расчетным путем (рис. 8, а) и экспериментально (рис. 8, б).

Средняя частота эквивалентной схемы  $f \approx 970$  МГц (рис. 8, а и б) незначительно отличается от средней частоты принципиальной схемы  $f \approx 971,4$  МГц (рис. 5, б). Значения модулей передаточной функции принципиальной и эквивалентной схем усилителя  $m = 100$ . Сопротивления РЧ, ЦОС, нагрузки и источника сигнала принципиальных и эквивалентных схем АФМ полностью совпадают.

При использовании неодинаковых каскадов возникает возможность значительно увеличить рабочую полосу частот. Например, для двухкаскадной схемы (рис. 9) произведение коэффициента усиления на полосу частот составляет при-

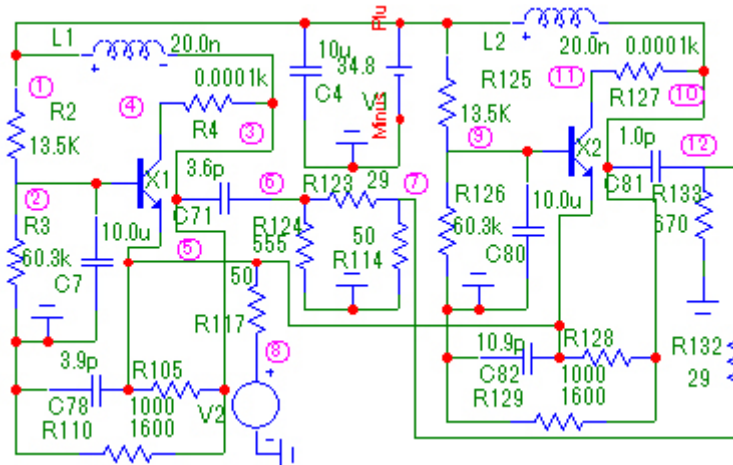


Рис. 9. Принципиальная схема двухкаскадного усилителя с неодинаковыми каскадами, соответствующая структурной схеме (рис. 1, а), частотные характеристики которого, полученные в системе MicroCap, показаны на рис. 11, а  
 Fig. 9. Schematic diagram of a two-stage amplifier with unequal stages, corresponding to the block diagram (Fig. 1, a), the frequency characteristics of which, obtained in the MicroCap system, are shown in Fig. 11, a

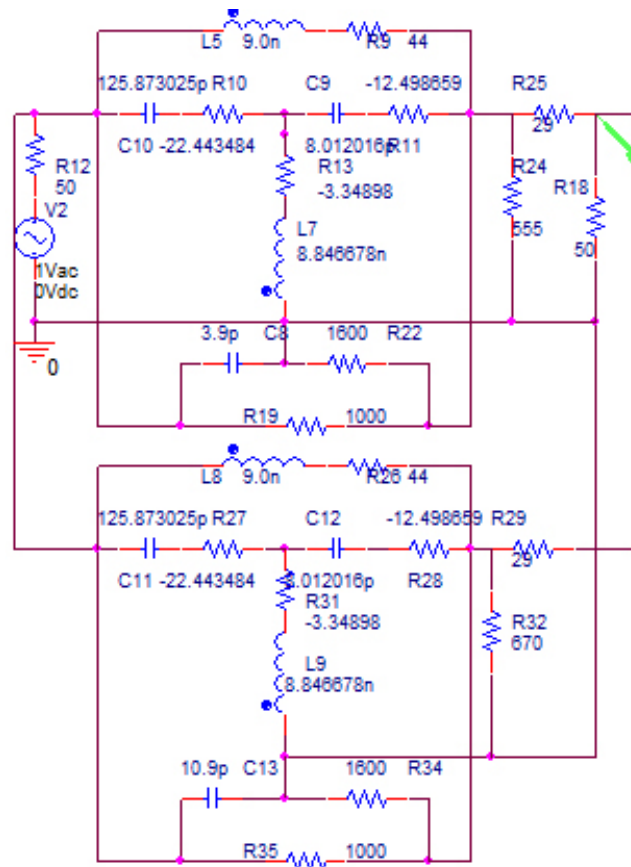


Рис. 10. Эквивалентная схема двухкаскадного усилителя (рис. 9) с неодинаковыми каскадами, соответствующая структурной схеме (рис. 1, а), исследуемая в системе OrCad  
 Fig. 10. Equivalent circuit of a two-stage amplifier (Fig. 9) with unequal stages, corresponding to the block diagram (Fig. 1, a), studied in the OrCad system

мерно 450 (рис. 11). Это почти в 3 раз больше, чем произведение коэффициента усиления на полосу частот однокаскадного усилителя или двухкаскадного усилителя с одинаковыми каскадами.  
 Средняя частота эквивалентной схемы (рис. 10)  $f \approx 735$  МГц (рис. 11, б и в) незначительно отлича-

ется от средней частоты принципиальной схемы  $f \approx 734$  МГц (рис. 11, а). Значения модулей передаточной функции принципиальной (рис. 10) и эквивалентной (рис. 11) схем усилителя  $m = 100$ . Формы АЧХ и ФЧХ совпадают удовлетворительно. Сопротивления РЧ, ЦОС, нагрузки и источ-

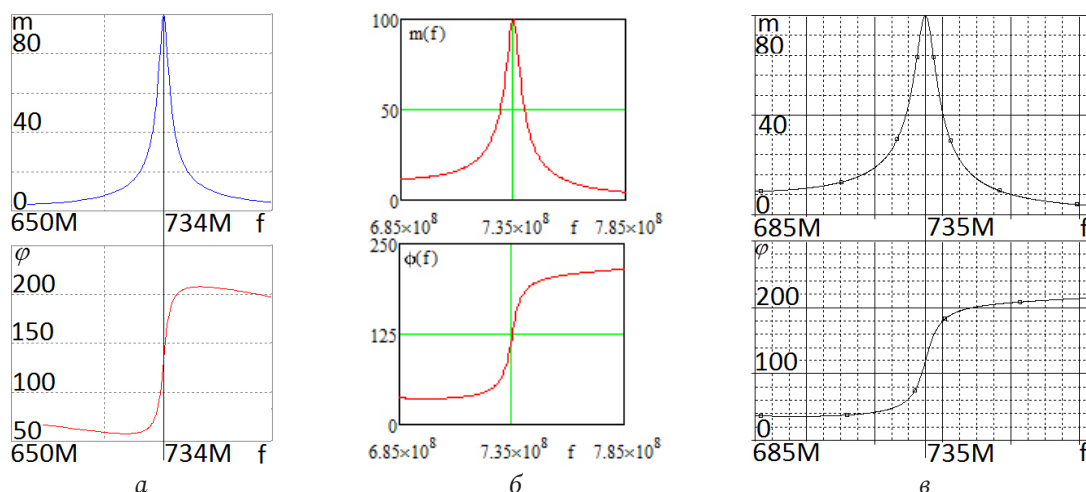


Рис. 11. Частотные характеристики (АЧХ и ФЧХ) принципиальной (рис. 9) эквивалентной (рис. 10) схем, полученные в системе MicroCap (а), MathCad (б) и OrCad (в)

Fig. 11. Frequency characteristics (frequency response and phase response) of the principal (Fig. 9) equivalent (Fig. 10) circuits obtained in the MicroCap (a), MathCad (b) and OrCad (c) system

ника сигнала принципиальных и эквивалентных схем усилителей полностью совпадают.

В работе [12] показано, что результаты схемотехнического моделирования удовлетворительно совпадают с результатами экспериментальных исследований физических макетов радиоустройств.

### Заключение

Таким образом, полученные математические модели РЧ типа (1)–(14) могут быть использованы для технического проектирования радиоустройств с одинаковыми каскадами. Возможность изменения величины эквивалентного сопротивления источника сигнала и нагрузки путем включения

произвольного количества каскадов типа «НЧ – РЧ» значительно упрощает решение многих задач радиоэлектроники [13], например задач обеспечения однонаправленности распространения сигнала и независимости процессов, происходящих в предыдущем и последующем динамических звеньях систем автоматического регулирования. Использование полученных математических моделей одного из РЧ (15)–(28) совместно с известными численными методами позволяет ускорить процесс оптимизации радиоустройств с неодинаковыми каскадами по критерию обеспечения максимально возможной рабочей полосы частот в десятки и сотни раз по сравнению с применением только численных методов.

### Список литературы

1. Головков А.А., Волобуев А.Г. Алгоритмы синтеза и анализа активных плоско-слоистых сред отражательного и смешанного типов // Физика волновых процессов и радиотехнические системы. 2003. Т. 6, № 2. С. 39–43.
2. Головков А.А., Головков В.А. Принципы построения и основные характеристики перспективной курсо-гладной системы // Физика волновых процессов и радиотехнические системы. 2022. Т. 25, № 1. С. 27–35. DOI: <https://doi.org/10.18469/1810-3189.2022.25.1.27-35>
3. Головков А.А., Фомин А.В. Параметрический синтез радиоустройств с заданным количеством одинаковых каскадов для вариантов включения реактивных четырехполюсников между источником сигнала и нелинейной частью // Физика волновых процессов и радиотехнические системы. 2021. Т. 24, № 3. С. 46–55. DOI: <https://doi.org/10.18469/1810-3189.2021.24.3.46-55>
4. Головков А.А., Головков В.А., Фомин А.В. Параметрический синтез радиоустройств с заданным количеством неодинаковых каскадов для вариантов включения реактивных четырехполюсников между нелинейной частью и нагрузкой // Физика волновых процессов и радиотехнические системы. 2021. Т. 24, № 3. С. 63–70. DOI: <https://doi.org/10.18469/1810-3189.2021.24.3.63-70>
5. Головков А.А., Головков В.А. Алгоритм параметрического синтеза каскадно-включенных согласующих смешанных четырехполюсников по критерию обеспечения стационарного режима генерации // Физика волновых процессов и радиотехнические системы. 2022. Т. 25, № 1. С. 45–54. DOI: <https://doi.org/10.18469/1810-3189.2022.25.1.45-54>
6. Головков А.А., Головков В.А. Параметрический синтез динамических звеньев для вариантов их включения между нелинейной частью и нагрузкой автоматических систем радиопередачи с общей обратной связью // Физика волновых процессов и радиотехнические системы. 2022. Т. 25, № 2. С. 40–50. DOI: <https://doi.org/10.18469/1810-3189.2022.25.2.40-50>
7. Головков А.А., Головков В.А. Параметрический синтез комплексных четырехполюсников для вариантов их включения между источником сигнала и нелинейной частью по критерию обеспечения заданных частотных характеристик усилителей с общей

- обратной связью // Физика волновых процессов и радиотехнические системы. 2022. Т. 25, № 2. С. 51–59. DOI: <https://doi.org/10.18469/1810-3189.2022.25.2.51-59>
8. Табаков Д.П., Морозов С.В., Ключев Д.С. Применение тонкопроволочного интегрального представления электромагнитного поля к решению задач дифракции электромагнитных волн на проводящих телах // Физика волновых процессов и радиотехнические системы. 2022. Т. 25, № 2. С. 7–14. DOI: <https://doi.org/10.18469/1810-3189.2022.25.2.7-14>
  9. Головков А.А., Головков В.А. Параметрический синтез радиотехнических устройств и систем. Воронеж: ВУНЦ ВВС «ВВА», 2018. 588 с.
  10. Полак Э. Численные методы оптимизации. М.: Мир, 1974. 376 с.
  11. Головков А.А. Параметрический синтез различных радиоустройств с заданным количеством каскадов типа «нелинейная часть – комплексный четырехполюсник» // Физика волновых процессов и радиотехнические системы. 2023. Т. 26, № 3. С. 40–51. DOI: <https://doi.org/10.18469/1810-3189.2023.26.3.40-51>
  12. Разевиг В.Д. Схемотехническое моделирование с помощью MicroCap-7. М.: Горячая линия – Телеком, 2003. 268 с.
  13. Справочник по радиоэлектронике: в 3 т. / под ред. А.А. Куликовского. М.: Энергия, 1970. Т. 3. 413 с.

## Информация об авторе

Головков Александр Афанасьевич, доктор технических наук, профессор, заслуженный изобретатель РФ, профессор кафедры авиационных систем и комплексов радионавигации и радиосвязи Военного учебно-научного центра Военно-воздушных сил «Военно-воздушная академия», г. Воронеж, Россия. Автор 660 научных работ.

Область научных интересов: способы и средства формирования и обработки сигналов, приема, передачи, защиты и разрушения информации.

E-mail: [valgol2595@gmail.com](mailto:valgol2595@gmail.com)

ORCID: <https://orcid.org/0000-0001-8468-0055>

## Physics of Wave Processes and Radio Systems

2027, vol. 27, no. 2, pp. 56–68

DOI [10.18469/1810-3189.2024.27.2.56-68](https://doi.org/10.18469/1810-3189.2024.27.2.56-68)

UDC 621.396.66

Original Research

Received 20 June 2023

Accepted 21 July 2023

Published 29 June 2024

## Parametrical synthesis of various radio devices with the set quantity of identical cascades of type «the nonlinear part – the resistive two-port network»

Alexander A. Golovkov 

Military Educational and Scientific Center of the Air Force «Air Force Academy»  
54a, Staryh Bolshevikov Street,  
Voronezh, 394064, Russia

**Abstract – Background.** Presence of possibility of analytical definition of a part of parameters of various radio devices, optimum by criterion of maintenance of preset values of modules and phases of transfer functions on necessary quantity of frequencies, considerably reduces time of numerical optimisation of other part of parameters by criterion of formation demanded PFC and FFC in a strip of frequencies. Till now such problems dared concerning radio devices only with one cascade of type «a nonlinear part – the coordination the device» or «the coordination the device – a nonlinear part». In quality согласующего devices were used the jet, resistive, complex or mixed two-port networks. The problem of multicascade radio devices with jet two-port networks is solved also. Change of basis for the coordination two-port networks and a place of inclusion of a nonlinear part leads to change of area of a physical realizability. **Aim.** Working out of algorithms of parametrical synthesis of radio devices with any quantity of identical and unequal cascades of type «a nonlinear part -the coordination the resistive two-port network» by criterion of maintenance of the set frequency characteristics. Nonlinear parts are presented in the form of a nonlinear element and parallel either consecutive on a current or pressure of a feedback. **Methods.** The theory of two-port networks, matrix algebra, a decomposition method, a method of synthesis of actuation devices microwave, numerical methods of optimisation. **Results.** In interests of achievement of the specified purpose systems of the algebraic equations are generated and solved. Models of optimum two-port networks in the form of mathematical expressions for definition of interrelations between elements of their classical matrix of transfer and for search of dependences of resistance of two-poles from frequency are received. It is shown, that at certain parities between quantity of cascades and values of resistance of a source of a signal and loading of the one-cascade radio device frequency characteristics of one-cascade and multicascade radio devices appear identical or similar. Such schemes are named by equivalent. **Conclusion.** The comparative analysis of theoretical results (PFC and FFC radio devices, value of parameters), received by mathematical modelling in system MathCad, and the experimental results received by circuit engineering modelling in systems OrCad and MicroCap, shows their satisfactory coincidence.

**Keywords** – parametrical synthesis of the resistive two-port networks; the set frequency characteristics of multicascade radio devices.

## References

1. A. A. Golovkov and A. G. Volobuev, "Algorithms for the synthesis and analysis of active flat-layered media of reflective and mixed types," *Physics of Wave Processes and Radio Systems*, vol. 6, no. 2, pp. 39–43, 2003. (In Russ.)
2. A. A. Golovkov and V. A. Golovkov, "Principles of construction and basic characteristics of perspective noiseproof course-glide system," *Physics of Wave Processes and Radio Systems*, vol. 25, no. 1, pp. 27–35, 2022, doi: <https://doi.org/10.18469/1810-3189.2022.25.1.27-35>. (In Russ.)
3. A. A. Golovkov and A. V. Fomin, "Parametrical synthesis of radio devices with the set quantity of identical cascades for variants of inclusion of jet two-port networks between a source of a signal and a nonlinear part," *Physics of Wave Processes and Radio Systems*, vol. 24, no. 3, pp. 46–55, 2021, doi: <https://doi.org/10.18469/1810-3189.2021.24.3.46-55>. (In Russ.)
4. A. A. Golovkov, V. A. Golovkov, and A. V. Fomin, "Parametrical synthesis of radio devices with the set quantity of unequal cascades for variants of inclusion of jet two-port networks between a nonlinear part and loading," *Physics of Wave Processes and Radio Systems*, vol. 24, no. 3, pp. 63–70, 2021, doi: <https://doi.org/10.18469/1810-3189.2021.24.3.63-70>. (In Russ.)
5. A. A. Golovkov and V. A. Golovkov, "Algorithm for parametric synthesis of cascade-connected matching mixed quadripoles according to the criterion of ensuring stationary generation mode," *Physics of Wave Processes and Radio Systems*, vol. 25, no. 1, pp. 45–54, 2022, doi: <https://doi.org/10.18469/1810-3189.2022.25.1.45-54>. (In Russ.)
6. A. A. Golovkov and V. A. Golovkov, "Parametrical synthesis of dynamic links for variants of their inclusion between a nonlinear part and loading of automatic systems of radio management with the general feedback," *Physics of Wave Processes and Radio Systems*, vol. 25, no. 2, pp. 40–50, 2022, doi: <https://doi.org/10.18469/1810-3189.2022.25.2.40-50>. (In Russ.)
7. A. A. Golovkov and V. A. Golovkov, "Parametrical synthesis of the complex two-port networks for variants of their inclusion between a source of a signal and a nonlinear part by criterion of maintenance of the set characteristics amplifiers with the general feedback," *Physics of Wave Processes and Radio Systems*, vol. 25, no. 2, pp. 51–59, 2022, doi: <https://doi.org/10.18469/1810-3189.2022.25.2.51-59>. (In Russ.)
8. D. P. Tabakov, S. V. Morozov, and D. S. Klyuev, "Application of the thin-wire integral representation of the electromagnetic field to solving the problem of diffraction of electromagnetic waves on conducting bodies," *Physics of Wave Processes and Radio Systems*, vol. 25, no. 2, pp. 7–14, 2022, doi: <https://doi.org/10.18469/1810-3189.2022.25.2.7-14>. (In Russ.)
9. A. A. Golovkov and V. A. Golovkov, *Parametric Synthesis of Radio Engineering Devices and Systems*. Voronezh: VUNTs VVS «VVA», 2018. (In Russ.)
10. E. Polak, *Numerical Optimization Methods*. Moscow: Mir, 1974. (In Russ.)
11. A. A. Golovkov, "Parametrical synthesis of various radio devices with the set quantity of cascades of type «the nonlinear part – the complex two-port network»," *Physics of Wave Processes and Radio Systems*, vol. 26, no. 3, pp. 40–51, 2023, doi: <https://doi.org/10.18469/1810-3189.2023.26.3.40-51>. (In Russ.)
12. V. D. Razevig, *Circuit Simulation with MicroCap-7*. Moscow: Goryachaya liniya – Telekom, 2003. (In Russ.)
13. A. A. Kulikovskij, Ed. *Handbook of Radio Electronics*; in 3 vols. Moscow: Energiya, 1970. (In Russ.)

## Information about the Author

**Alexander A. Golovkov**, Doctor of Technical Sciences, professor, honored inventor of the Russian Federation, professor of the Department of Aviation Systems and Complexes of Radio Navigation and Radio Communication, Military Educational and Scientific Center of the Air Force «Air Force Academy», Voronezh, Russia.

*Research interests:* ways and means of generating and processing signals, receiving, transmitting, protecting and destroying information.

*E-mail:* valgol2595@gmail.com

*ORCID:* <https://orcid.org/0000-0001-8468-0055>