

Параметрический синтез различных радиоустройств с заданным количеством каскадов типа «резистивный четырехполюсник – нелинейная часть»

А.А. Головков 

Военный учебно-научный центр Военно-воздушных сил «Военно-воздушная академия»
394064, Россия, г. Воронеж,
ул. Старых Большевиков, 54а

Аннотация – Обоснование. Наличие возможности аналитического определения части параметров различных радиоустройств, оптимальных по критерию обеспечения заданных значений модулей и фаз передаточных функций на необходимом количестве частот, значительно уменьшает время численной оптимизации остальной части параметров по критерию формирования требуемых АЧХ и ФЧХ в полосе частот. До настоящего времени такие задачи решались в отношении радиоустройств только с одним каскадом типа «нелинейная часть – согласующее устройство» или «согласующее устройство – нелинейная часть». В качестве согласующего устройства использовались реактивные, резистивные, комплексные или смешанные четырехполюсники. Решена также задача многокаскадных радиоустройств с реактивными четырехполюсниками. Изменение базиса для согласующих четырехполюсников и места включения нелинейной части приводит к изменению области физической реализуемости. **Цель.** Разработка алгоритмов параметрического синтеза радиоустройств с произвольным количеством одинаковых и неодинаковых каскадов типа «согласующий резистивный четырехполюсник – нелинейная часть» по критерию обеспечения заданных частотных характеристик. Нелинейные части представлены в виде нелинейного элемента и параллельной или последовательной по току или напряжению обратной связи. **Методы.** Теория четырехполюсников, матричная алгебра, метод декомпозиции, метод синтеза управляющих устройств СВЧ, численные методы оптимизации. **Результаты.** В интересах достижения указанной цели сформированы и решены системы алгебраических уравнений. Получены модели оптимальных резистивных четырехполюсников в виде математических выражений для определения взаимосвязей между элементами их классической матрицы передачи и для отыскания зависимостей сопротивлений двухполюсников от частоты. Показано, что при определенных соотношениях между количеством одинаковых каскадов и значениями сопротивлений источника сигнала и нагрузки однокаскадного радиоустройства частотные характеристики однокаскадного и многокаскадного радиоустройств оказываются идентичными или подобными. Такие схемы названы эквивалентными. Использование неодинаковых каскадов приводит к значительному увеличению рабочей полосы частот. **Заключение.** Сравнительный анализ теоретических результатов (АЧХ и ФЧХ радиоустройств, значения параметров), полученных путем математического моделирования в системе MathCad, и экспериментальных результатов, полученных путем схемотехнического моделирования в системах OrCad и MicroCap, показывает их удовлетворительное совпадение.

Ключевые слова – параметрический синтез резистивных четырехполюсников; заданные частотные характеристики многокаскадных радиоустройств.

Введение

В работе [1] предложены алгоритмы параметрического синтеза плоско-слоистых сред (ПСС), содержащих заданное количество управляемых и неуправляемых слоев, по критерию обеспечения заданной амплитудно-фазовой модуляции рассеянного сигнала. Управляемые слои – это двумерно-периодические решетки проводящих стержней или полосок, в разрывы которых включены нелинейные элементы, управляемые низкочастотным сигналом. Неуправляемые слои (НС) – это однородные диэлектрические слои без потерь или двумерно-периодические решетки стержней или полосок. В общем случае ПСС функционирует в смешанном режиме – присутствует как отраженная, так и проходящая волна. Если один из НС, расположенный последним по направле-

нию падающей волны, выполнен в виде проводящего экрана, то ПСС является отражающей. В этом случае ПСС может быть использована в качестве основы для построения перспективной курсо-глицсадной системы [2]. Суть алгоритмов состоит в формировании систем алгебраических уравнений, отвечающих требованиям к системным операторам (коэффициентам отражения и передаточным функциям) в заданном количестве состояний, удовлетворяющих заданным уровням низкочастотного сигнала. Результатом решения этих уравнений является система взаимосвязей между элементами классической матрицы передачи некоторых НС, отнесенных к неуправляемой части. Оставшаяся часть НС отнесена к управляемой части ПСС. Система взаимосвязей – это исходная система уравнений для отыскания параметров НС.

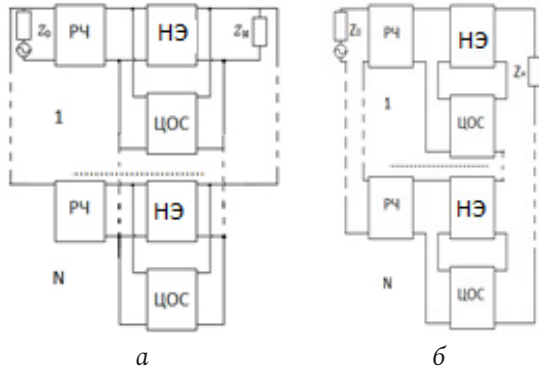


Рис. 1. Структурные схемы многокаскадных радиоустройств с параллельной по напряжению (а) и последовательной по току (б) ЦОС, включенными между РЧ и нагрузкой
Fig. 1. Block diagrams of multi-stage radio devices with voltage-parallel (a) and current-series (b) DSPs connected between the RF and the load

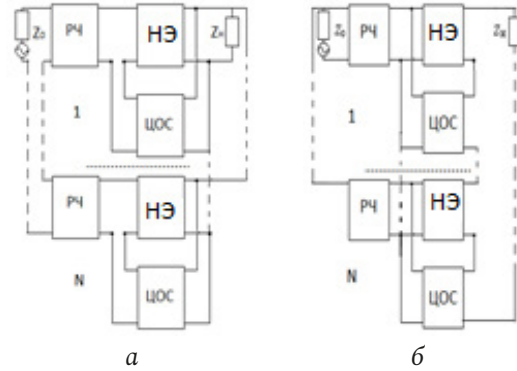


Рис. 2. Структурные схемы многокаскадных радиоустройств с последовательной по напряжению (а) и параллельной по току (б) ЦОС, включенными между РЧ и нагрузкой
Fig. 2. Block diagrams of multistage radio devices with voltage-sequential (a) and current-parallel (b) feedback circuits connected between the RF and the load

Разработанные алгоритмы могут быть использованы практически в любом диапазоне радиочастот. Отличие состоит лишь в реализации элементов классической матрицы передачи НС. В соответствующих диапазонах частот это могут быть элементы либо с распределенными параметрами [1; 2], либо с сосредоточенными параметрами [3–7]. Для реализации геометрических размеров неуправляемых и управляемых решеток ПСС [1; 2] необходимо привлечение результатов решения задач дифракции электромагнитных волн на различных проводящих телах [8].

Наиболее полно метод решения задач параметрического синтеза различных радиоустройств (за исключением многокаскадных) с обоими типами элементов изложен в работе [9].

В данной работе предлагается рассмотреть особенности этих алгоритмов с учетом наличия каскадов типа «резистивный четырехполюсник (РЧ) – нелинейная часть (НЧ)». Эти каскады включены между источником сигнала с сопротивлением $z_0 = r_0 + jx_0$ и нагрузкой $z_n = r_n + jx_n$ (рис. 1, 2). При этом учитывалось, что НЧ состоит из трехполюсного нелинейного элемента (НЭ) и охватывающей его цепи обратной связи (ЦОС – параллельной или последовательной по току или напряжению). Оптимизация параметров двухполюсников, не входящих в КЧ, осуществляется с помощью известных численных методов [10] по критерию обеспечения заданной рабочей полосы частот. Все обозначения неопределенных величин в данной статье соответствуют принятым в [9].

Алгоритм синтеза многокаскадных радиоустройств с учетом наличия каскадов типа «РЧ – НЧ» приведен в работе [11].

1. Результаты параметрического синтеза

Если в качестве РЧ используется соединение из двух Г-образных звеньев в виде четырех сопротивлений $R_{1,2,3,4}$ (рис. 3, а), то зависимости этих сопротивлений от частоты определяются следующим образом (аргументы опущены):

$$R_1 = \{ (c_r + R_4 d_r)(R_2 + R_3) + R_2 R_3 d_r \} / \quad (1)$$

$$\{ R_2 - [c_r + (d_r + R_2 b_r)(R_3 + R_4) + R_3(e_r + R_4 b_r - 1)] \};$$

$$R_2 = \frac{-B_2 \pm \sqrt{B_2^2 - 4A_2 C_2}}{2A_2},$$

где

$$A_2 = (d_x - b_r c_x + b_x c_r)(R_3 + R_4) + c_x -$$

$$- (b_r d_x - b_x d_r)(R_3 + R_4)^2;$$

$$B_2 = \{ B_0 - R_4 [(d_x - b_r c_x + b_x c_r - 2(b_r d_x - b_x d_r)(R_3 + R_4))] \} R_3;$$

$$B_0 = 2c_x + (R_3 + 2R_4)(d_r e_x - d_x e_r);$$

$$C_2 = R_3^2 [(b_x d_r - b_r d_x) R_4^2 + C_0 + c_r e_x - c_x e_r];$$

$$C_0 = (d_x - b_r c_x + b_x c_r + d_r e_x - d_x e_r) R_4 + c_x + c_r d_x - c_x d_r.$$

$$R_1 = \{ (c_r + R_4 d_r)(R_2 + R_3) + R_2 R_3 d_r \} / \quad (2)$$

$$\{ R_2 - [c_r + (d_r + R_2 b_r)(R_3 + R_4) + R_3(e_r + R_4 b_r - 1)] \};$$

$$R_3 = \frac{-B_3 \pm \sqrt{B_3^2 - 4A_3 C_3}}{2A_3},$$

где

$$\begin{aligned}
 A_3 &= A_0 - (b_r d_x - b_x d_r)(R_2 + R_4)^2 + \\
 &+ c_r d_x - c_x d_r + c_r e_x - c_x e_r; \\
 A_0 &= (R_2 + R_4)(d_x - b_r c_x + b_x c_r + \\
 &+ d_r e_x - d_x e_r) + c_x; \\
 B_3 &= \{2c_x - R_4[d_x e_r - d_r e_x + \\
 &+ 2(b_r d_x - b_x d_r)(R_2 + R_4)] + B_0\} R_2; \\
 B_0 &= (R_2 + 2R_4)(d_x - b_r c_x + b_x c_r) + c_r e_x - c_x e_r; \\
 C_3 &= R_3^2 [(b_x d_r - b_r d_x) R_4^2 + (d_x - b_r c_x + b_x c_r) R_4 + c_x]; \\
 R_1 &= \{(c_r + R_4 d_r)(R_2 + R_3) + R_2 R_3 d_r\} / \\
 &/ \{R_2 - [c_r + (d_r + R_2 b_r)(R_3 + R_4) + \\
 &+ R_3(e_r + R_4 b_r - 1)]\}; \\
 R_4 &= \frac{-B_4 \pm \sqrt{B_4^2 - 4A_4 C_4}}{2A_4}, \\
 \text{где} \\
 A_4 &= (b_x d_r - b_r d_x)(R_2 + R_3)^2; \\
 B_4 &= B_0(R_2 + R_3) + \\
 &+ (d_x - b_r c_x + b_x c_r)(R_2 + R_3)^2; \\
 B_0 &= R_3 [2R_2(b_x d_r - b_r d_x) + d_r e_x - d_x e_r]; \\
 C_4 &= C_0 + R_3^2 [(b_x d_r - b_r d_x) R_2^2 + \\
 &+ (d_r e_x - d_x e_r) R_2 + c_r d_x - c_x d_r]; \\
 C_0 &= c_x (R_2 + R_3)^2 + R_3 [c_r e_x - c_x e_r + \\
 &+ R_2(d_x - b_r c_x + b_x c_r)](R_2 + R_3); \\
 R_2 &= \{(c_r + R_4 d_r)(R_1 + R_3) + \\
 &+ R_1 R_3(d_r + e_r + R_4 b_r - 1)\} / \\
 &/ \{R_1 - c_r - (d_r + R_1 b_r)(R_3 + R_4)\}; \\
 R_3 &= \frac{-B_3 \pm \sqrt{B_3^2 - 4A_3 C_3}}{2A_3}, \\
 \text{где} \\
 A_3 &= (b_x d_r - b_r d_x - b_x - b_r e_x + b_x e_r) R_1^2 + c_r d_x - c_x d_r + \\
 &+ (b_x c_r - b_r c_x - d_x - d_r e_x + d_x e_r) R_1; \\
 B_3 &= R_1^2 [d_x + e_x - \\
 &- R_4(2b_r d_x - 2b_x d_r + b_r e_x - b_x e_r) - b_r c_x + b_x c_r] - \\
 &- R_1 [R_4(d_r e_x - d_x e_r) + c_r e_x - c_x e_r]; \\
 C_3 &= R_1^2 [(b_x d_r - b_r d_x) R_4^2 + \\
 &+ (d_x - b_r c_x + b_x c_r) R_4 + c_x]; \\
 R_2 &= \{(c_r + R_4 d_r)(R_1 + R_3) + \\
 &+ R_1 R_3(d_r + e_r + R_4 b_r - 1)\} /
 \end{aligned}
 \tag{3}$$

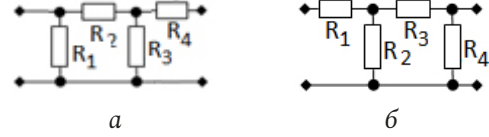


Рис. 3. Синтезированные РЧ
Fig. 3. Synthesized RF

$$\begin{aligned}
 &/ \{R_1 - c_r - (d_r + R_1 b_r)(R_3 + R_4)\}; \\
 R_4 &= \frac{-B_4 \pm \sqrt{B_4^2 - 4A_4 C_4}}{2A_4}, \\
 \text{где} \\
 A_4 &= (b_x d_r - b_r d_x) R_1^2; \\
 B_4 &= (d_x - b_r c_x + b_x c_r) R_1^2 - \\
 &- R_3 [(2b_r d_x - 2b_x d_r + b_r e_x - b_x e_r) R_1^2 + \\
 &+ (d_r e_x - d_x e_r) R_1]; \\
 C_4 &= [c_x e_r - c_r e_x - (b_r c_x - b_x c_r)(R_1 + R_3)] R_1 R_3 - \\
 &- R_3^2 [(b_x + b_r d_x - b_x d_r + b_r e_x - b_x e_r) R_1^2 + \\
 &+ (d_x + d_r e_x - d_x e_r) R_1 - c_r d_x + c_x d_r] + \\
 &+ R_1^2 [c_x + R_3(d_x + e_x)]; \\
 R_3 &= \frac{R_1 R_2 (1 - R_4 b_r) - (c_r + R_4 d_r)(R_1 + R_2)}{(R_2 + R_4)(d_r + R_1 b_r) + c_r + R_1(d_r + e_r - 1)}; \\
 R_4 &= \frac{-B_4 \pm \sqrt{B_4^2 - 4A_4 C_4}}{2A_4}, \\
 \text{где} \\
 B_4 &= (b_r c_x - d_x - b_x c_r - R_2(b_r e_x - b_x e_r)) R_1^2 - \\
 &- (d_r e_x - d_x e_r) R_1 (R_1 + R_2); \\
 A_4 &= (b_r d_x - b_x d_r) R_1^2; \\
 C_4 &= (R_1 + R_2) [R_2(d_x + b_r c_x - b_x c_r) - c_r e_x + c_x e_r] R_1 + \\
 &+ R_1^2 (b_x R_2^2 + e_x R_2 - c_x) - (c_r d_x - c_x d_r)(R_1 + R_2)^2. \\
 \text{Соединение из двух обратных Г-образных} \\
 \text{звеньев в виде четырех сопротивлений } R_{1,2,3,4} \\
 \text{(рис. 3, б):} \\
 R_1 &= \{[(1 - R_3 b_r - e_r) R_2 - c_r] R_4 + R_2 R_3 - \\
 &- (R_2 + R_3)(c_r + R_4 d_r)\} / \\
 &/ \{R_4 b_r (R_2 + R_3) - R_2 - R_3 - R_4\}; \\
 R_2 &= \frac{-B_2 \pm \sqrt{B_2^2 - 4A_2 C_2}}{2A_2}, \\
 \text{где} \\
 A_2 &= (b_x d_r - b_r d_x - b_x - b_r e_x + b_x e_r) R_4^2 + \\
 &+ (d_x + e_x - b_r c_x + b_x c_r) R_4 + c_x;
 \end{aligned}
 \tag{4}$$

$$\tag{5}$$

$$\begin{aligned}
B_2 &= [(2c_x + e_x)(R_3 + R_4) + \\
&+ (2R_3 + R_4)(d_x - b_r c_x + b_x c_r)]R_4 + \\
&+ R_3[2c_x - R_4^2(2b_r d_x - 2b_x d_r + b_r e_x - b_x e_r)]; \\
C_2 &= c_x(R_3 + R_4)^2 + \\
&+ R_3 R_4(R_3 + R_4)(d_x - b_r c_x + b_x c_r) - \\
&- R_3^2 R_4^2(b_r d_x - b_x d_r). \\
R_1 &= \{[(1 - R_3 b_r - e_r)R_2 - c_r]R_4 + \\
&+ R_2 R_3 - (R_2 + R_3)(c_r + R_4 d_r)\} / \\
&/ \{R_4 b_r (R_2 + R_3) - R_2 - R_3 - R_4\}; \\
R_3 &= \frac{-B_3 \pm \sqrt{B_3^2 - 4A_3 C_3}}{2A_3},
\end{aligned}$$

где

$$\begin{aligned}
A_3 &= (b_x d_r - b_r d_x)R_4^2 + (d_x - b_r c_x + b_x c_r)R_4 + c_x; \\
B_3 &= 2c_x(R_2 + R_4) + \\
&+ R_4(2R_2 + R_4)(d_x - b_r c_x + b_x c_r) + R_2 R_4 e_x - \\
&- R_2 R_4^2(2b_r d_x - 2b_x d_r + b_r e_x - b_x e_r); \\
C_2 &= c_x(R_2 + R_4)^2 + \\
&+ R_2 R_4(R_2 + R_4)(d_x + e_x - b_r c_x + b_x c_r) - \\
&- R_2^2 R_4^2(b_x + b_r d_x - b_x d_r + b_r e_x - b_x e_r). \\
R_1 &= \{[(1 - R_3 b_r - e_r)R_2 - c_r]R_4 + \\
&+ R_2 R_3 - (R_2 + R_3)(c_r + R_4 d_r)\} / \\
&/ \{R_4 b_r (R_2 + R_3) - R_2 - R_3 - R_4\}; \\
R_4 &= \frac{-B_4 \pm \sqrt{B_4^2 - 4A_4 C_4}}{2A_4},
\end{aligned}$$

где

$$\begin{aligned}
A_4 &= (b_x d_r - b_r d_x)(R_2 + R_3)^2 + e_x R_2 - b_x R_2^2 + c_x + \\
&+ [d_x - R_2(b_r e_x - b_x e_r) - b_r c_x + b_x c_r](R_2 + R_3); \\
B_4 &= (d_x - b_r c_x + b_x c_r)(R_2 + R_3)^2 + \\
&+ (2c_x + R_2 e_x)(R_2 + R_3); \\
C_2 &= c_x(R_2 + R_3)^2. \\
R_2 &= \{(R_1 - c_r)(R_3 + R_4) - \\
&- R_3 R_4(d_r + R_1 b_r)\} / \{c_r - R_1 + \\
&+ R_4(d_r + e_r + R_1 b_r - 1) + R_3(R_4 b_r - 1)\}; \\
R_3 &= \frac{-B_3 \pm \sqrt{B_3^2 - 4A_3 C_3}}{2A_3},
\end{aligned}$$

где

$$\begin{aligned}
A_3 &= (b_x d_r - b_r d_x)R_4^2 + (d_x - b_r c_x + b_x c_r)R_4 + c_x; \\
B_3 &= [d_x + R_1(b_r e_x - b_x e_r) - \\
&- b_r c_x + b_x c_r + d_r e_x - d_x e_r]R_4^2 + \\
&+ (2c_x - R_1 e_x + c_r e_x - c_x e_r)R_4; \\
C_3 &= -R_4^2[(d_x + e_x)(R_1 - c_r) + \\
&+ b_x R_1^2 + (b_r c_x - b_x c_r)R_1 + (d_r + e_r - 1)c_x]. \\
R_2 &= \{(R_1 - c_r)(R_3 + R_4) - \\
&- R_3 R_4(d_r + R_1 b_r)\} / \{c_r - R_1 + \\
&+ R_4(d_r + e_r + R_1 b_r - 1) + R_3(R_4 b_r - 1)\}; \\
R_4 &= \frac{-B_4 \pm \sqrt{B_4^2 - 4A_4 C_4}}{2A_4},
\end{aligned} \tag{8}$$

где

$$\begin{aligned}
A_4 &= R_3[d_x + R_1(b_r e_x - b_x e_r) + d_r e_x - d_x e_r] + \\
&+ (c_r - R_1)(d_x + e_x) - R_1^2 b_x - \\
&- c_x(d_r + e_r - 1) - R_3^2(b_r d_x - b_x d_r) - \\
&- (b_r c_x - b_x c_r)(R_1 + R_3); \\
B_4 &= (d_x - b_r c_x + b_x c_r)R_3^2 + \\
&+ (2c_x - R_1 e_x + c_r e_x - c_x e_r)R_3; \\
C_4 &= R_3^2 c_x. \\
R_3 &= \{(R_2 + R_4)(R_1 - c_r) - \\
&- R_2 R_4(d_r + e_r + R_1 b_r - 1)\} / \\
&/ \{(d_r + b_r(R_1 + R_2))R_4 + c_r - R_1 - R_2\}; \\
R_4 &= \frac{-B_4 \pm \sqrt{B_4^2 - 4A_4 C_4}}{2A_4},
\end{aligned} \tag{9}$$

где

$$\begin{aligned}
A_4 &= [d_x + R_2(b_r e_x - b_x e_r) + b_r c_x - b_x c_r](R_1 + R_2) + \\
&+ b_x(R_1 + R_2)^2 + (b_r d_x - b_x d_r)R_2^2 + \\
&+ (d_r e_x - d_x e_r)R_2 - c_r d_x + c_x d_r; \\
B_4 &= (b_r c_x - b_x c_r - d_x - e_x)R_2^2 + \\
&+ (c_r e_x - c_x e_r - R_1 e_x)R_2; \\
C_4 &= -R_2^2 c_x.
\end{aligned} \tag{10}$$

Рассмотрим теперь случай применения неодинаковых каскадов [11]. Если в качестве РЧ используется соединение, изображенное на рис. 3, а, то зависимости ее сопротивлений от частоты определяются следующим образом:

$$R_1 = \{(c_{2r} + R_4 d_{1r})(R_2 + R_3) + R_2 R_3 d_{1r}\} / \tag{13}$$

$$\begin{aligned}
 & / \{R_2 d_r - c_{2r} - C_d R_3 - R_4 d_{1r} - \\
 & - b_r [R_4 (R_2 + R_3) + R_2 R_3] \}; \\
 R_2 &= \frac{-B_2 \pm \sqrt{B_2^2 - 4A_2 C_2}}{2A_2}, \\
 \text{где} \\
 A_2 &= (R_3 + R_4)(b_r c_{2x} - b_x c_{2r} - d_r d_{1x} + d_x d_{1r}) + \\
 & + c_{2r} d_x - c_{2x} d_r + (b_r d_{1x} - b_x d_{1r})(R_3 + R_4)^2; \\
 B_2 &= \{B_0 - c_{2x}(d_r + d_{1r}) + \\
 & + c_{2r}(d_x + d_{1x}) + C_d c_{2x} - D_c c_{2r}\} R_3; \\
 B_0 &= (R_3 + R_4)[2R_4(b_r d_{1x} - b_x d_{1r}) + C_d d_{1x} - D_c d_{1r}] - \\
 & - R_4(d_r d_{1x} - d_x d_{1r}) + (R_3 + 2R_4)(b_r c_{2x} - b_x c_{2r}); \\
 C_2 &= [(b_r d_{1x} - b_x d_{1r})R_4^2 + C_d c_{2x} - D_c c_{2r} + C_0] R_3^2; \\
 C_0 &= (C_d d_{1x} - D_c d_{1r} + b_r c_{2x} - b_x c_{2r}) R_4; \\
 C_d &= c_r - c_{1r} - d_r + d_{1r}; \quad D_c = c_x - c_{1x} - d_x + d_{1x}; \\
 R_1 &= \{(c_{2r} + R_4 d_{1r})(R_2 + R_3) + R_2 R_3 d_{1r}\} / \\
 & / \{R_2 d_r - c_{2r} - C_d R_3 - R_4 d_{1r} - \\
 & - b_r [R_4 (R_2 + R_3) + R_2 R_3] \}; \\
 R_3 &= \frac{-B_3 \pm \sqrt{B_3^2 - 4A_3 C_3}}{2A_3}, \\
 \text{где} \\
 A_3 &= (R_2 + R_4)(C_d d_{1x} - D_c d_{1r} + b_r c_{2x} - b_x c_{2r}) + \\
 & + (b_r d_{1x} - b_x d_{1r})(R_2 + R_4)^2 + C_d c_{2x} - D_c c_{2r}; \\
 B_3 &= [c_{2r}(d_x - D_c + d_{1x}) - c_{2x}(d_r - C_d + d_{1r}) + B_0] R_2; \\
 B_0 &= (R_2 + 2R_4)(b_r c_{2x} - b_x c_{2r}) + R_4(C_d d_{1x} - D_c d_{1r}) + \\
 & + (R_2 + R_4)[2R_4(b_r d_{1x} - b_x d_{1r}) - d_r d_{1x} + d_x d_{1r}]; \\
 C_3 &= R_2^2 [(b_r d_{1x} - b_x d_{1r})R_4^2 + c_{2r} d_x - c_{2x} d_r + C_0]; \\
 C_0 &= (b_r c_{2x} - b_x c_{2r} - d_r d_{1x} + d_x d_{1r}) R_4; \\
 R_1 &= \{(c_{2r} + R_4 d_{1r})(R_2 + R_3) + R_2 R_3 d_{1r}\} / \\
 & / \{R_2 d_r - c_{2r} - C_d R_3 - R_4 d_{1r} - \\
 & - b_r [R_4 (R_2 + R_3) + R_2 R_3] \}; \\
 R_4 &= \frac{-B_4 \pm \sqrt{B_4^2 - 4A_4 C_4}}{2A_4}, \\
 \text{где} \\
 A_4 &= (b_r d_{1x} - b_x d_{1r})(R_2 + R_3)^2; \\
 B_4 &= R_3^2 (C_d d_{1x} - D_c d_{1r}) + (b_r c_{2x} - b_x c_{2r})(R_2 + R_3)^2 + \\
 & + \{(R_2 + R_3)[2R_3(b_r d_{1x} - b_x d_{1r}) - \\
 & - d_r d_{1x} + d_x d_{1r}] + B_0\} R_2;
 \end{aligned} \tag{14}$$

$$\begin{aligned}
 C_4 &= R_3^2 [(b_r d_{1x} - b_x d_{1r})R_2^2 + \\
 & (C_d d_{1x} - D_c d_{1r})R_2] + R_3 [R_2(c_{2r} d_{1x} - c_{2x} d_{1r}) - \\
 & - R_2^2(d_r d_{1x} - d_x d_{1r})] + [R_2(c_{2r} d_x - c_{2x} d_r) + \\
 & + R_3(C_d c_{2x} - D_c c_{2r}) + C_0] (R_2 + R_3); \\
 B_0 &= R_3(C_d d_{1x} - D_c d_{1r}); \quad C_0 = R_2 R_3 (b_r c_{2x} - b_x c_{2r}). \\
 R_2 &= \{(c_{2r} + C_d R_1 + R_4(d_{1r} + R_1 b_r))\} R_3 + \\
 & + R_1(c_{2r} + R_4 d_{1r}) \} / \{R_1 d_r - c_{2r} - \\
 & - (d_{1r} + R_1 b_r)(R_3 + R_4)\}; \\
 R_3 &= \frac{-B_3 \pm \sqrt{B_3^2 - 4A_3 C_3}}{2A_3}, \\
 \text{где} \\
 A_3 &= (D_c d_{1r} - C_d d_{1x} + b_r c_{2x} - b_x c_{2r}) R_1 - \\
 & - c_{2r} d_{1x} + c_{2x} d_{1r} + (D_c b_r - C_d b_x) R_1^2; \\
 B_3 &= B_0 - R_1^2 \{b_x c_{2r} - b_r c_{2x} + \\
 & + R_4 [b_x (d_r + d_{1r}) - b_r (d_x + d_{1x})\}; \\
 B_0 &= [B_{01} - R_4(d_r d_{1x} - d_x d_{1r}) - c_{2x}(d_r - d_{1r})] R_1; \\
 B_{01} &= c_{2r}(d_x - d_{1x}) + D_c [c_{2r} - R_1 d_r + R_4(d_{1r} + R_1 b_r)] - \\
 & - C_d [c_{2x} - R_1 d_x + R_4(d_{1x} + R_1 b_x)]; \\
 C_3 &= [(b_r c_{2x} - b_x c_{2r} - d_r d_{1x} + d_x d_{1r}) R_4 + C_0] R_1^2; \\
 C_0 &= (b_r d_{1x} - b_x d_{1r}) R_4^2 + c_{2r} d_x - c_{2x} d_r; \\
 R_2 &= \{(c_{2r} + C_d R_1 + R_4(d_{1r} + R_1 b_r))\} R_3 + \\
 & + R_1(c_{2r} + R_4 d_{1r}) \} / \{R_1 d_r - c_{2r} - \\
 & - (d_{1r} + R_1 b_r)(R_3 + R_4)\}; \\
 R_4 &= \frac{-B_4 \pm \sqrt{B_4^2 - 4A_4 C_4}}{2A_4}, \\
 \text{где} \\
 A_4 &= R_1^2 (b_r d_{1x} - b_x d_{1r}); \\
 B_4 &= \{b_r c_{2x} - b_x c_{2r} - \\
 & - R_3 [b_x (C_d + d_r + d_{1r}) - b_r (D_c + d_x + d_{1x})\} R_1^2 - \\
 & - R_1 [R_3 (C_d d_{1x} - D_c d_{1r}) + (d_r d_{1x} - d_x d_{1r})(R_1 + R_3)]; \\
 C_4 &= [(D_c b_r - C_d b_x) R_3^2 + (C_d d_x - D_c d_r) R_3 + \\
 & + c_{2r} d_x - c_{2x} d_r] R_1^2 - R_3 \{R_1 [(C_d + d_r) c_{2x} - \\
 & - c_{2r} (D_c + d_x)] - C_0\} - R_1 R_3^2 (C_d d_{1x} - D_c d_{1r}); \\
 C_0 &= (R_1 + R_3) [R_1 (b_r c_{2x} - b_x c_{2r}) - c_{2r} d_{1x} + c_{2x} d_{1r}]. \\
 R_3 &= \frac{(d_r - R_4 b_r) R_1 R_2 - (c_{2r} + R_4 d_{1r})(R_1 + R_2)}{c_{2r} + C_d R_1 + (d_{1r} + R_1 b_r)(R_2 + R_4)}; \tag{15}
 \end{aligned} \tag{16}$$

$$\begin{aligned}
 & + R_1(c_{2r} + R_4 d_{1r}) \} / \{R_1 d_r - c_{2r} - \\
 & - (d_{1r} + R_1 b_r)(R_3 + R_4)\}; \\
 R_4 &= \frac{-B_4 \pm \sqrt{B_4^2 - 4A_4 C_4}}{2A_4}, \\
 \text{где} \\
 A_4 &= R_1^2 (b_r d_{1x} - b_x d_{1r}); \\
 B_4 &= \{b_r c_{2x} - b_x c_{2r} - \\
 & - R_3 [b_x (C_d + d_r + d_{1r}) - b_r (D_c + d_x + d_{1x})\} R_1^2 - \\
 & - R_1 [R_3 (C_d d_{1x} - D_c d_{1r}) + (d_r d_{1x} - d_x d_{1r})(R_1 + R_3)]; \\
 C_4 &= [(D_c b_r - C_d b_x) R_3^2 + (C_d d_x - D_c d_r) R_3 + \\
 & + c_{2r} d_x - c_{2x} d_r] R_1^2 - R_3 \{R_1 [(C_d + d_r) c_{2x} - \\
 & - c_{2r} (D_c + d_x)] - C_0\} - R_1 R_3^2 (C_d d_{1x} - D_c d_{1r}); \\
 C_0 &= (R_1 + R_3) [R_1 (b_r c_{2x} - b_x c_{2r}) - c_{2r} d_{1x} + c_{2x} d_{1r}]. \\
 R_3 &= \frac{(d_r - R_4 b_r) R_1 R_2 - (c_{2r} + R_4 d_{1r})(R_1 + R_2)}{c_{2r} + C_d R_1 + (d_{1r} + R_1 b_r)(R_2 + R_4)}; \tag{18}
 \end{aligned}$$

$$R_4 = \frac{-B_4 \pm \sqrt{B_4^2 - 4A_4C_4}}{2A_4},$$

где

$$B_4 = B_0 - R_1^2(C_d d_{1x} - D_c d_{1r} + b_r c_{2x} - b_x c_{2r});$$

$$B_0 = \{[b_r(D_c + d_x - d_{1x}) - b_x(C_d + d_r - d_{1r})]R_1^2 + B_{01}\}R_2;$$

$$B_{01} = [d_{1r}(D_c + d_x) - d_{1x}(C_d + d_r)]R_1;$$

$$C_4 = C_0 - R_2^2[R_1(d_r d_{1x} - d_x d_{1r}) - R_1^2(b_r d_x - b_x d_r)];$$

$$C_0 = R_2[(C_d d_x - D_c d_r)R_1^2 + (c_{2r} d_x - c_{2x} d_r)R_1] + [R_2(c_{2r} d_{1x} - c_{2x} d_{1r}) - R_1(C_d c_{2x} - D_c c_{2r}) - C_{01}](R_1 + R_2);$$

$$A_4 = R_1^2(b_x d_{1r} - b_r d_{1x}); \quad C_{01} = R_1 R_2(b_r c_{2x} - b_x c_{2r}).$$

Соединение, изображенное на рис. 3, б:

$$R_1 = \{[c_{2r} - R_2 d_r + R_4(d_{1r} + R_2 b_r)]R_3 + c_{2r}(R_2 + R_4) + C_d R_2 R_4\} / \{(d_r - R_4 b_r)(R_2 + R_3) + R_4 d_r\}; \quad (19)$$

$$R_2 = \frac{-B_2 \pm \sqrt{B_2^2 - 4A_2C_2}}{2A_2},$$

где

$$A_2 = (D_c b_r - C_d b_x)R_4^2 + (C_d d_x - D_c d_r + b_r c_{2x} - b_x c_{2r})R_4 + c_{2r} d_x - c_{2x} d_r;$$

$$B_2 = [(2R_3 + R_4)(b_r c_{2x} - b_x c_{2r}) - R_3(d_r d_{1x} - d_x d_{1r})]R_4 + (R_3 + R_4)[2(c_{2r} d_x - c_{2x} d_r) + R_4(C_d d_x - D_c d_r)] - R_3 R_4^2 [b_x(C_d + d_r + d_{1r}) - b_r(D_c + d_x + d_{1x})];$$

$$C_2 = R_3 R_4 (R_3 + R_4)(b_r c_{2x} - b_x c_{2r} - d_r d_{1x} + d_x d_{1r}) + (c_{2r} d_x - c_{2x} d_r)(R_3 + R_4)^2 + R_3^2 R_4^2 (b_r d_{1x} - b_x d_{1r}).$$

$$R_1 = \{[c_{2r} - R_2 d_r + R_4(d_{1r} + R_2 b_r)]R_3 + c_{2r}(R_2 + R_4) + C_d R_2 R_4\} / \{(d_r - R_4 b_r)(R_2 + R_3) + R_4 d_r\}; \quad (20)$$

$$R_3 = \frac{-B_3 \pm \sqrt{B_3^2 - 4A_3C_3}}{2A_3},$$

где

$$A_3 = (b_r d_{1x} - b_x d_{1r})R_4^2 + (b_r c_{2x} - b_x c_{2r} - d_r d_{1x} + d_x d_{1r})R_4 + c_{2r} d_x - c_{2x} d_r;$$

$$B_3 = 2(c_{2r} d_x - c_{2x} d_r)(R_2 + R_4) +$$

$$+ [(2R_2 + R_4)(b_r c_{2x} - b_x c_{2r}) - (d_r d_{1x} - d_x d_{1r})(R_2 + R_4)]R_4 - R_2 \{R_4^2[(C_d + d_r + d_{1r})b_x - b_r(D_c + d_x + d_{1x})] - R_4(C_d d_x - D_c d_r)\};$$

$$C_3 = R_2 R_4 (R_2 + R_4)(C_d d_x - D_c d_r + b_r c_{2x} - b_x c_{2r}) + (c_{2r} d_x - c_{2x} d_r)(R_2 + R_4)^2 - R_2^2 R_4^2 (C_d b_x - D_c b_r).$$

$$R_1 = \{[c_{2r} - R_2 d_r + R_4(d_{1r} + R_2 b_r)]R_3 + c_{2r}(R_2 + R_4) + C_d R_2 R_4\} / \{(d_r - R_4 b_r)(R_2 + R_3) + R_4 d_r\}; \quad (21)$$

$$R_4 = \frac{-B_4 \pm \sqrt{B_4^2 - 4A_4C_4}}{2A_4},$$

где

$$A_4 = A_0 - R_2[D_c d_r - C_d d_x + (C_d b_x - D_c b_r)(R_2 + R_3) - b_r c_{2x} + b_x c_{2r}];$$

$$A_0 = [A_{01} + (b_r d_{1x} - b_x d_{1r})(R_2 + R_3)]R_3 - c_{2x} d_r + c_{2r} d_x;$$

$$A_{01} = R_2(b_r d_x - b_x d_r) + b_r c_{2x} - b_x c_{2r} - d_r d_{1x} + d_x d_{1r};$$

$$B_4 = (b_r c_{2x} - b_x c_{2r})(R_2 + R_3)^2 - R_3(d_r d_{1x} - d_x d_{1r})(R_2 + R_3) + [2(c_{2r} d_x - c_{2x} d_r) + R_2(C_d d_x - D_c d_r)](R_2 + R_3);$$

$$C_4 = (c_{2r} d_x - c_{2x} d_r)(R_2 + R_3)^2.$$

$$R_2 = \frac{(R_1 d_r - c_{2r})(R_3 + R_4) - R_3 R_4 (d_{1r} + R_1 b_r)}{(R_4 b_r - d_r)(R_1 + R_3) + c_{2r} + C_d R_4}; \quad (22)$$

$$R_3 = \frac{-B_3 \pm \sqrt{B_3^2 - 4A_3C_3}}{2A_3},$$

где

$$A_3 = (b_r d_{1x} - b_x d_{1r})R_4^2 + (b_r c_{2x} - b_x c_{2r} - d_r d_{1x} + d_x d_{1r})R_4 + c_{2r} d_x - c_{2x} d_r;$$

$$B_3 = B_0 - R_4^2 [R_1(b_r d_x - b_x d_r) - C_d d_{1x} + D_c d_{1r} - b_r c_{2x} + b_x c_{2r}];$$

$$B_0 = \{(C_d - d_{1r})[c_{2x} - R_1(d_x - R_4 b_x)] + c_{2r} d_x - c_{2x} d_r - B_{01}\}R_4;$$

$$B_{01} = (D_c - d_{1x})[c_{2r} - R_1(d_r - R_4 b_r)];$$

$$C_3 = [(b_x d_r - b_r d_x)R_1^2 + C_0 + C_d c_{2x} - D_c c_{2r}]R_4^2;$$

$$C_0 = (D_c d_r - C_d d_x + b_r c_{2x} - b_x c_{2r})R_1.$$

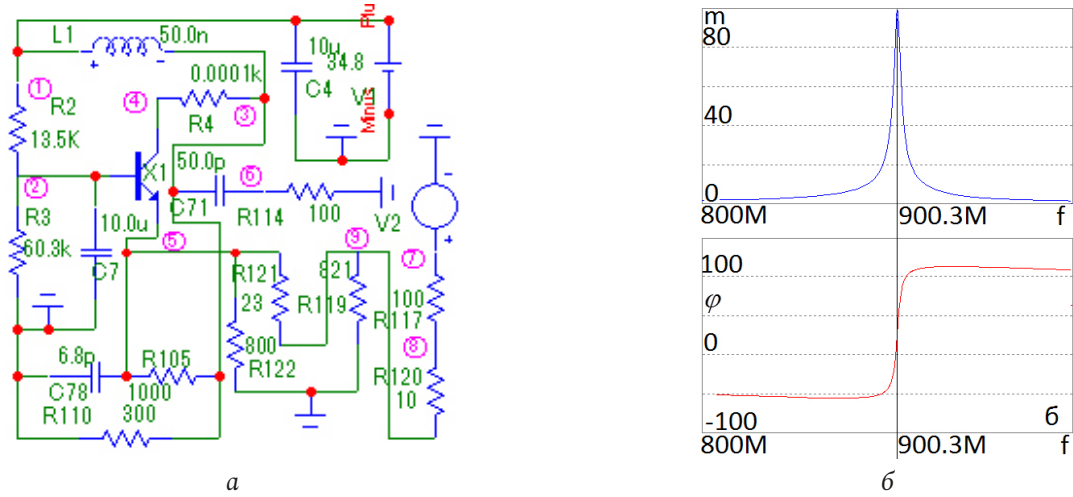


Рис. 4. Принципиальная схема однокаскадного усилителя (а), соответствующая структурной схеме (рис. 1, а), при напряжении $U = 34,8$ В, АЧХ и ФЧХ (б), исследуемые в системе MicroCap
Fig. 4. Schematic diagram of a single-stage amplifier (a), corresponding to the block diagram (Fig. 1, a), at voltage $U = 34,8$ V, frequency response and phase response (b), studied in the MicroCap system

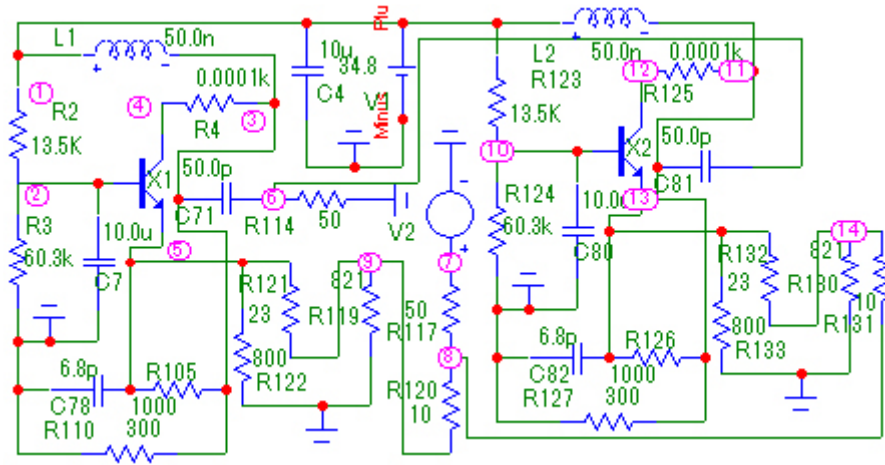


Рис. 5. Принципиальная схема двухкаскадного усилителя, соответствующая структурной схеме (рис. 1, а), частотные характеристики (рис. 4, б) которого идентичны соответствующим характеристикам (рис. 4, б) однокаскадного усилителя (рис. 5, а)
Fig. 5. Schematic diagram of a two-stage amplifier, corresponding to the structural diagram (Fig. 1, a), the frequency characteristics (Fig. 4, b) of which are identical to the corresponding characteristics (Fig. 4, b) of a single-stage amplifier (Fig. 5, a)

$$R_2 = \frac{(R_1 d_r - c_{2r})(R_3 + R_4) - R_3 R_4 (d_{1r} + R_1 b_r)}{(R_4 b_r - d_r)(R_1 + R_3) + c_{2r} + C_d R_4};$$

$$R_4 = \frac{-B_4 \pm \sqrt{B_4^2 - 4A_4 C_4}}{2A_4},$$

где

$$A_4 = R_3 (C_d d_{1x} - D_c d_{1r}) + (b_r c_{2x} - b_x c_{2r})(R_1 + R_3) + \{R_3 [(C_d + d_r - d_{1r}) b_x - b_r (D_c + d_x - d_{1x})] - C_d d_x + D_c d_r\} R_1 + R_3^2 (b_r d_{1x} - b_x d_{1r}) - R_1^2 (b_r d_x - b_x d_r) + C_d c_{2x} - D_c c_{2r};$$

$$B_4 = (b_r c_{2x} - b_x c_{2r}) R_3^2 - R_3 (d_r d_{1x} - d_x d_r)(R_1 + R_3) - R_3 [(d_r - C_d + d_{1r}) c_{2x} - c_{2r} (d_x - D_c + d_{1x}) + R_1 (C_d d_x - D_c d_r)];$$

$$(23) \quad C_4 = R_3^2 (c_{2r} d_x - c_{2x} d_r).$$

$$R_3 = \frac{(c_{2r} - R_1 d_r)(R_2 + R_4) + R_2 R_4 (C_d + R_1 b_r)}{(d_r - R_4 b_r)(R_1 + R_2) - c_{2r} - R_4 d_{1r}}; \quad (24)$$

$$R_4 = \frac{-B_4 \pm \sqrt{B_4^2 - 4A_4 C_4}}{2A_4},$$

где

$$A_4 = (b_r d_x - b_x d_r) R_1^2 + R_2^2 (C_d b_x - D_c b_r) - R_1 (d_r d_{1x} - d_x d_{1r}) - R_2 \{R_1 [(d_r - C_d + d_{1r}) b_x - b_r (d_x - D_c + d_{1x})] - C_d d_{1x} + D_c d_{1r}\} + [c_{2r} d_{1x} - c_{2x} d_{1r} - (b_r c_{2x} - b_x c_{2r})(R_1 + R_2)];$$

$$B_4 = R_2 [(d_{1x} - d_x - D_c) c_{2r} + B_0] - R_2^2 (C_d d_x - D_c d_r + b_r c_{2x} - b_x c_{2r});$$

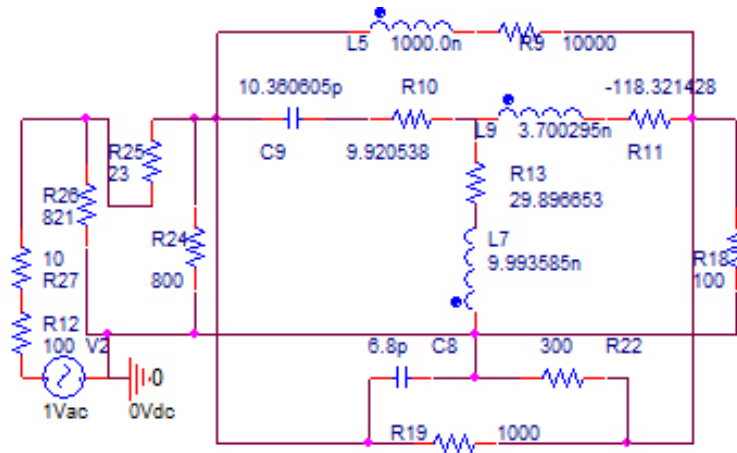


Рис. 6. Эквивалентная схема однокаскадного усилителя (рис. 4, а), соответствующая структурной схеме (рис. 1, а), исследуемая в системе OrCad

Fig. 6. Equivalent circuit of a single-stage amplifier (Fig. 4, a), corresponding to the structural diagram (Fig. 1, a), studied in the OrCad system

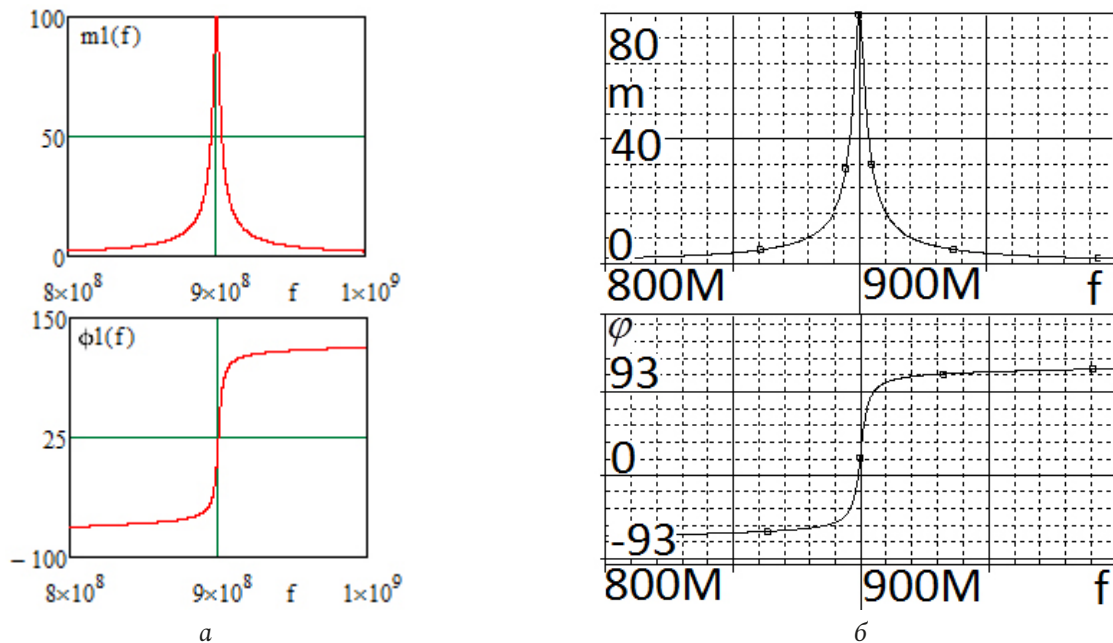


Рис. 7. Частотные характеристики (АЧХ и ФЧХ) эквивалентной схемы (рис. 7), полученные в системе MathCad (а) и OrCad (б)

Fig. 7. Frequency characteristics (frequency response and phase response) of the equivalent circuit (Fig. 7), obtained in the MathCad (a) and OrCad (b) systems

$$B_0 = (C_d + d_r - d_{1r})c_{2x} + R_1[(d_{1r} - C_d)d_x + d_x(D_c - d_{1x})];$$

$$C_4 = R_2^2(c_{2x}d_r - c_{2r}d_x).$$

Оптимизация параметров двухполюсников, свободных от ограничений типа (1)–(24) (то есть находящихся в правой части этих выражений), производится с помощью известных численных методов [10].

2. Математическое и схемотехническое моделирование

На рис. 4–10 для примера показаны принципиальные и эквивалентные схемы однокаскадных и

двухкаскадных усилителей с одинаковыми и неодинаковыми каскадами типа «НЧ – РЧ», соответствующие исследуемой структурной схеме с параллельной по напряжению связью, представленной на рис. 1, а, а также их теоретические и экспериментальные характеристики. Использован транзистор типа BFQ17PH (рис. 5, а, б). Схема НЧ выполнена в виде параллельно соединенных транзистора и ЦОС (П-образного соединения трех элементов C_{78} , R_{105} , R_{110}) на однокаскадной схеме (рис. 5, а) и C_{78} , R_{105} , R_{110} , C_{82} , R_{126} , R_{127} на двухкаскадной схеме (рис. 6). Нагрузка и сопротивление источника сигнала выполнены на

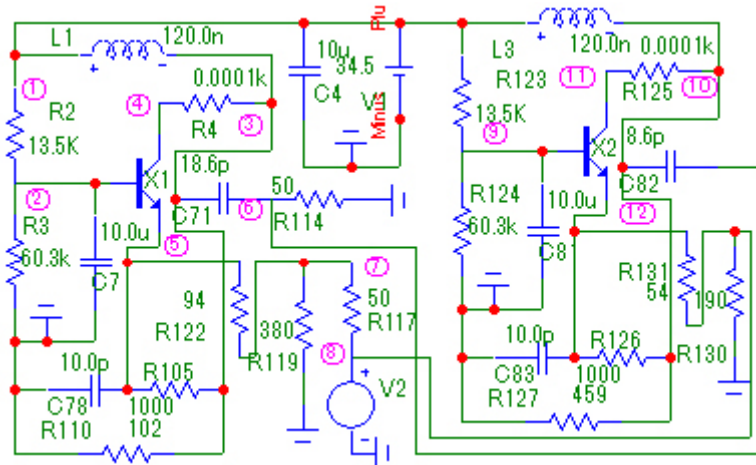


Рис. 8. Принципиальная схема двухкаскадного усилителя с неодинаковыми каскадами, соответствующая структурной схеме (рис. 1, а), частотные характеристики которого показаны на рис. 10

Fig. 8. Schematic diagram of a two-stage amplifier with unequal stages, corresponding to the block diagram (Fig. 1, a), the frequency characteristics of which are shown in Fig. 10

элементах R_{114} и R_{117} соответственно. Схемы РЧ собраны в виде двух братных Г-образных четырехполюсников на элементах R_{119} , R_{120} , R_{121} , R_{122} (рис. 4), R_{119} , R_{120} , R_{121} , R_{122} , R_{130} , R_{131} , R_{132} , R_{133} (рис. 6), параметры которых определялись по формулам (1).

Эквивалентная схема нелинейного элемента выполнена в виде перекрытого Т-образного четырехполюсника на элементах R_{10} , C_9 , R_{13} , L_7 , R_{11} , L_9 , R_9 , L_5 (рис. 7). Параметры эквивалентной схемы НЭ выбраны из условия совпадения выходного сопротивления НЧ с выходным сопротивлением НЧ с использованием реального транзистора [9]. Схема НЧ реализована в виде параллельно соединенных эквивалентной схемы нелинейного элемента и цепи обратной связи из П-образного соединения трех элементов C_8 , R_{19} , R_{22} . Параметры ЦОС заданы произвольно. Схема РЧ собрана на основе двух обратных Г-образных звеньев из четырех элементов R_{24} , R_{25} , R_{26} , R_{27} .

Частотные характеристики принципиальных схем, показанные на рис. 5, б (сопротивления источника сигнала и нагрузки равны 100 Ом) и 6 (сопротивления источника сигнала и нагрузки равны 50 Ом), идентичны. Это соответствует выводам, сделанным на основе анализа полученных ранее [1] выражений для передаточных функций исследуемых многокаскадных структурных схем (рис. 1, а).

Таким образом, при использовании РЧ, включенных между источником сигнала и НЧ, также наблюдается новое явление, состоящее в том, что при определенных соотношениях между количеством каскадов и значениями сопротивлений

источника сигнала и нагрузки однокаскадного радиоустройства частотные характеристики однокаскадного и многокаскадного радиоустройств оказываются идентичными или подобными [3]. Такие схемы названы эквивалентными. Необходимо отметить, что это явление наблюдается при любой сложности каскадов типа «РЧ – НЧ», а также при отсутствии НЧ или РЧ. Указанное явление не зависит от структуры схемы, включенной между источником сигнала и нагрузкой, и значений параметров этой схемы.

Анализ также показывает, что экспериментальные (рис. 4, б) частотные характеристики принципиальной схемы усилителя (рис. 4, а, 5) удовлетворительно совпадают с характеристиками эквивалентной схемы (рис. 6) усилителя, полученными расчетным путем (рис. 7, а) и экспериментально (рис. 7, б).

Средняя частота эквивалентной схемы $f \approx 900$ МГц (рис. 7, а и б) незначительно отличается от средней частоты принципиальной схемы $f \approx 900,3$ МГц (рис. 4, б). Значения модулей передаточной функции принципиальной и эквивалентной схем усилителя равны $m = 100$. Сопротивления РЧ, ЦОС, нагрузки и источника сигнала принципиальных и эквивалентных схем усилителя полностью совпадают.

При использовании неодинаковых каскадов возникает возможность значительно увеличить рабочую полосу частот. Например, для двухкаскадной схемы (рис. 8) произведение коэффициента усиления на полосу частот составляет примерно 3000 (рис. 10). Это почти в 10 раз больше, чем

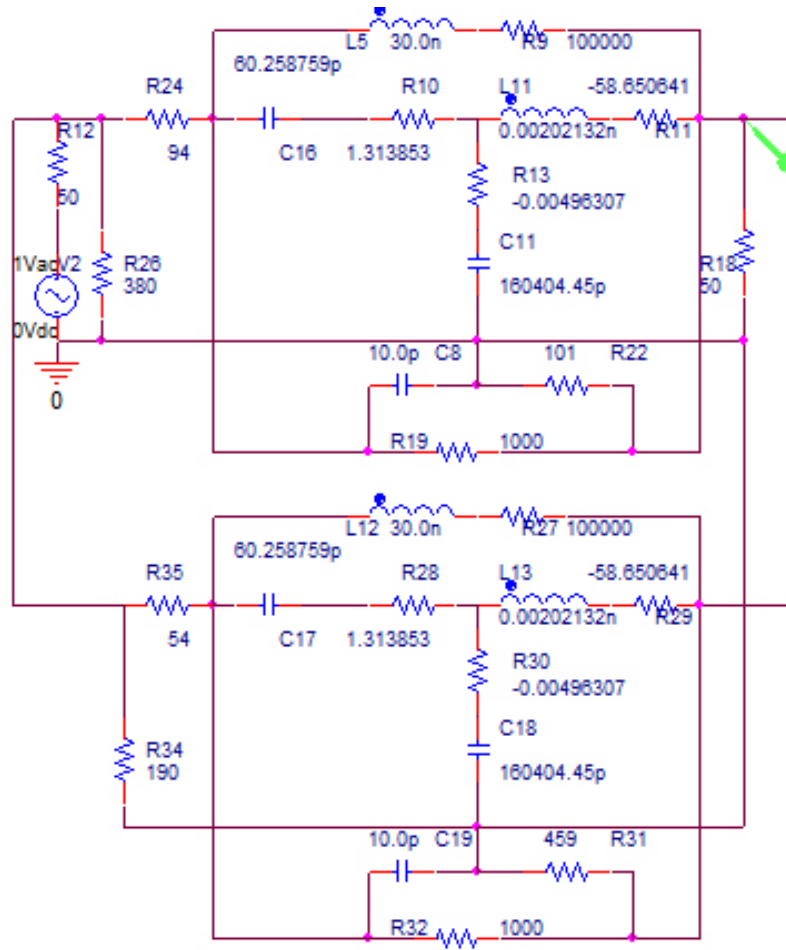


Рис. 9. Эквивалентная схема двухкаскадного усилителя (рис. 8) с неодинаковыми каскадами, соответствующая структурной схеме (рис. 1, а), исследуемая в системе OrCad

Fig. 9. Equivalent circuit of a two-stage amplifier (Fig. 8) with unequal stages, corresponding to the structural diagram (Fig. 1, a), studied in the OrCad system

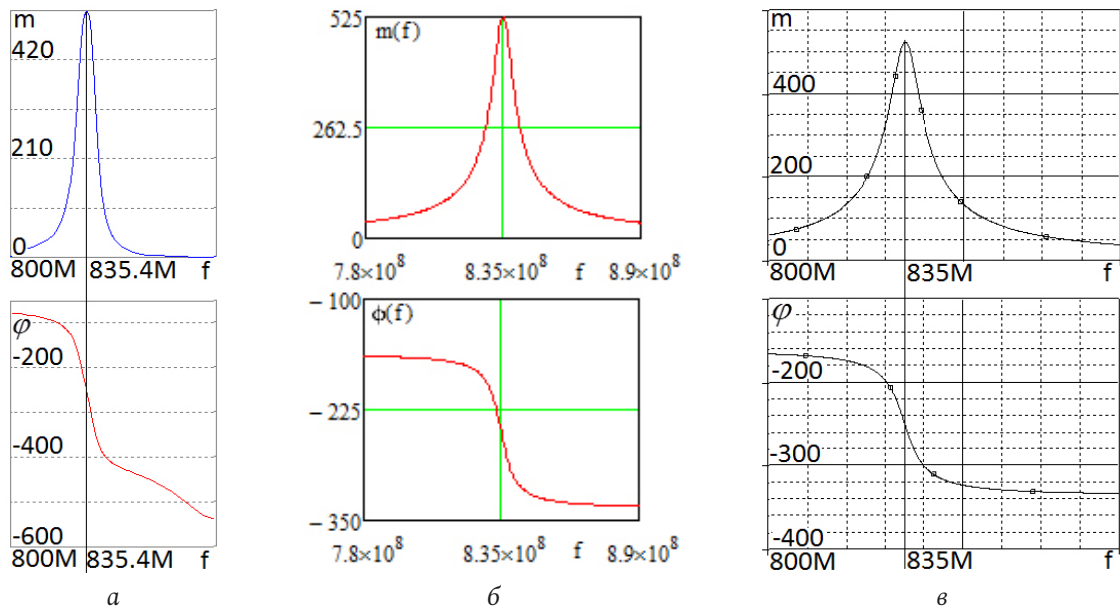


Рис. 10. Частотные характеристики (АЧХ и ФЧХ) эквивалентной схемы (рис. 9), полученные в системе MicroCap (а), MathCad (б) и OrCad (в)

Fig. 10. Frequency characteristics (frequency response and phase response) of the equivalent circuit (Fig. 9), obtained in the MicroCap (a), MathCad (b) and OrCad (c) system

произведение коэффициента усиления на полосу частот однокаскадного усилителя.

В работе [12] показано, что результаты схемотехнического моделирования удовлетворительно совпадают с результатами экспериментальных исследований физических макетов радиоустройств.

Заключение

Таким образом, полученные математические модели РЧ типа (1)–(14) могут быть использованы для технического проектирования усилителей с заданными частотными характеристиками. Возможность изменения величины эквивалентного сопротивления источника сигнала и нагрузки путем включения произвольного количества каска-

дов типа «НЧ – РЧ» значительно упрощает решение многих задач радиоэлектроники [13], например задач обеспечения однонаправленности распространения сигнала и независимости процессов, происходящих в предыдущем и последующем динамических звеньях систем автоматического регулирования. Использование полученных математических моделей одного из РЧ (15)–(28) совместно с известными численными методами позволяет уменьшить время оптимизации параметров по критерию обеспечения максимально возможной рабочей полосы частот радиоустройств с неодинаковыми каскадами типа «НЧ – РЧ» в десятки и сотни раз по сравнению с применением только численных методов.

Список литературы

1. Головкин А.А., Волобуев А.Г. Алгоритмы синтеза и анализа активных плоско-слоистых сред отражательного и смешанного типов // Физика волновых процессов и радиотехнические сигналы. 2003. Т. 6, № 2. С. 39–43.
2. Головкин А.А., Головкин В.А. Принципы построения и основные характеристики перспективной курсо-гладной системы // Физика волновых процессов и радиотехнические сигналы. 2022. Т. 25, № 1. С. 27–35. DOI: <https://doi.org/10.18469/1810-3189.2022.25.1.27-35>
3. Головкин А.А., Фомин А.В. Параметрический синтез радиоустройств с заданным количеством одинаковых каскадов для вариантов включения реактивных четырехполюсников между источником сигнала и нелинейной частью // Физика волновых процессов и радиотехнические сигналы. 2021. Т. 24, № 3. С. 46–55. DOI: <https://doi.org/10.18469/1810-3189.2021.24.3.46-55>
4. Головкин А.А., Головкин В.А., Фомин А.В. Параметрический синтез радиоустройств с заданным количеством неодинаковых каскадов для вариантов включения реактивных четырехполюсников между нелинейной частью и нагрузкой // Физика волновых процессов и радиотехнические сигналы. 2021. Т. 24, № 3. С. 63–70. DOI: <https://doi.org/10.18469/1810-3189.2021.24.3.63-70>
5. Головкин А.А., Головкин В.А. Алгоритм параметрического синтеза каскадно-включенных согласующих смешанных четырехполюсников по критерию обеспечения стационарного режима генерации // Физика волновых процессов и радиотехнические сигналы. 2022. Т. 25, № 1. С. 45–54. DOI: <https://doi.org/10.18469/1810-3189.2022.25.1.45-54>
6. Головкин А.А., Головкин В.А. Параметрический синтез динамических звеньев для вариантов их включения между нелинейной частью и нагрузкой автоматических систем радиоуправления с общей обратной связью // Физика волновых процессов и радиотехнические сигналы. 2022. Т. 25, № 2. С. 40–50. DOI: <https://doi.org/10.18469/1810-3189.2022.25.2.40-50>
7. Головкин А.А., Головкин В.А. Параметрический синтез комплексных четырехполюсников для вариантов их включения между источником сигнала и нелинейной частью по критерию обеспечения заданных частотных характеристик усилителей с общей обратной связью // Физика волновых процессов и радиотехнические сигналы. 2022. Т. 25, № 2. С. 51–59. DOI: <https://doi.org/10.18469/1810-3189.2022.25.2.51-59>
8. Табаков Д.П., Морозов С.В., Ключев Д.С. Применение тонкопроволочного интегрального представления электромагнитного поля к решению задач дифракции электромагнитных волн на проводящих телах // Физика волновых процессов и радиотехнические сигналы. 2022. Т. 25, № 2. С. 7–14. DOI: <https://doi.org/10.18469/1810-3189.2022.25.2.7-14>
9. Головкин А.А., Головкин В.А. Параметрический синтез радиотехнических устройств и систем. Воронеж: ВУНЦ ВВС «ВВА», 2018. 588 с.
10. Полак Э. Численные методы оптимизации. М.: Мир, 1974. 376 с.
11. Головкин А.А. Параметрический синтез различных радиоустройств с заданным количеством каскадов типа «комплексный четырехполюсник – нелинейная часть» // Физика волновых процессов и радиотехнические сигналы. 2023. Т. 26, № 3. С. 20–31. DOI: <https://doi.org/10.18469/1810-3189.2023.26.3.20-31>
12. Разевиг В.Д. Схемотехническое моделирование с помощью MicroCap-7. М.: Горячая линия – Телеком, 2003. 268 с.
13. Справочник по радиоэлектронике: в 3-х томах / под ред. А.А. Куликовского. М.: Энергия, 1970. Т. 3. 413 с.

Информация об авторе

Головкин Александр Афанасьевич, доктор технических наук, профессор, заслуженный изобретатель РФ, профессор кафедры авиационных систем и комплексов радионавигации и радиосвязи Военного учебно-научного центра Военно-воздушных сил «Военно-воздушная академия», г. Воронеж, Россия. Автор 660 научных работ.

Область научных интересов: способы и средства формирования и обработки сигналов, приема, передачи, защиты и разрушения информации.

E-mail: valgol2595@gmail.com

ORCID: <https://orcid.org/0000-0001-8468-0055>

Physics of Wave Processes and Radio Systems

2024, vol. 27, no. 1, pp. 35–47

DOI 10.18469/1810-3189.2024.27.1.35-47
UDC 621.396.66
Original Research

Received 20 June 2023
Accepted 21 July 2023
Published 29 March 2024

Parametrical synthesis of various radio devices with the set quantity of cascades of type «the resistive two-port network – the nonlinear part»

Alexander A. Golovkov 

Military Educational and Scientific Center of the Air Force «Air Force Academy»
54a, Staryh Bolshevikov Street,
Voronezh, 394064, Russia

Abstract – Background. Presence of possibility of analytical definition of a part of parameters of various radio devices, optimum by criterion of maintenance of preset values of modules and phases of transfer functions on necessary quantity of frequencies, considerably reduces time of numerical optimisation of other part of parameters by criterion of formation demanded PFC and FFC in a strip of frequencies. Till now such problems dared concerning radio devices only with one cascade of type «a nonlinear part - the coordination the device» or «the coordination the device - a nonlinear part». In quality the coordination devices were used the jet, resistive, complex or mixed two-port networks. The problem of multicascade radio devices with jet two-port networks is solved also. Change of basis for the coordination two-port networks and a place of inclusion of a nonlinear part leads to change of area of a physical realizability. **Aim.** Working out of algorithms of parametrical synthesis of radio devices with any quantity of identical and unequal cascades of type «the coordination the resistive two-port network – a nonlinear part» by criterion of maintenance of the set frequency characteristics. Nonlinear parts are presented in the form of a nonlinear element and parallel either consecutive on a current or pressure of a feedback. **Methods.** The theory of two-port networks, matrix algebra, a decomposition method, a method of synthesis of actuation microwave devices, numerical methods of optimisation. **Results.** In interests of achievement of the specified purpose systems of the algebraic equations are generated and solved. Models of optimum two-port networks in the form of mathematical expressions for definition of interrelations between elements of their classical matrix of transfer and for search of dependences of resistance of two-poles from frequency are received. It is shown, that at certain parities between quantity of identical cascades and values of resistance of a source of a signal and loading of the one-cascade radio device frequency characteristics of one-cascade and multicascade radio devices appear identical or similar. Such schemes are named by equivalent. Use of unequal cascades leads to substantial growth of a working strip of frequencies. **Conclusion.** The comparative analysis of theoretical results (PFC and FFC radio devices, value of parameters), received by mathematical modelling in system «MathCad», and the experimental results received by scheme modelling in systems «OrCad» and «MicroCap», shows their satisfactory coincidence.

Keywords – parametrical synthesis of the resistive two-port networks; the set frequency characteristics of multicascade radio devices.

✉ valgol2595@gmail.com (Alexander A. Golovkov)

 © Alexander A. Golovkov, 2024

References

1. A. A. Golovkov and A. G. Volobuev, “Algorithms for the synthesis and analysis of active flat-layered media of reflective and mixed types,” *Physics of Wave Processes and Radio Systems*, vol. 6, no. 2, pp. 39–43, 2003. (In Russ.)
2. A. A. Golovkov and V. A. Golovkov, “Principles of construction and basic characteristics of perspective noiseproof course-glide system,” *Physics of Wave Processes and Radio Systems*, vol. 25, no. 1, pp. 27–35, 2022, doi: <https://doi.org/10.18469/1810-3189.2022.25.1.27-35>. (In Russ.)
3. A. A. Golovkov and A. V. Fomin, “Parametrical synthesis of radio devices with the set quantity of identical cascades for variants of inclusion of jet two-port networks between a source of a signal and a nonlinear part,” *Physics of Wave Processes and Radio Systems*, vol. 24, no. 3, pp. 46–55, 2021, doi: <https://doi.org/10.18469/1810-3189.2021.24.3.46-55>. (In Russ.)
4. A. A. Golovkov, V. A. Golovkov, and A. V. Fomin, “Parametrical synthesis of radio devices with the set quantity of unequal cascades for variants of inclusion of jet two-port networks between a nonlinear part and loading,” *Physics of Wave Processes and Radio Systems*, vol. 24, no. 3, pp. 63–70, 2021, doi: <https://doi.org/10.18469/1810-3189.2021.24.3.63-70>. (In Russ.)
5. A. A. Golovkov and V. A. Golovkov, “Algorithm for parametric synthesis of cascade-connected matching mixed quadripoles according to the criterion of ensuring stationary generation mode,” *Physics of Wave Processes and Radio Systems*, vol. 25, no. 1, pp. 45–54, 2022, doi: <https://doi.org/10.18469/1810-3189.2022.25.1.45-54>. (In Russ.)
6. A. A. Golovkov and V. A. Golovkov, “Parametrical synthesis of dynamic links for variants of their inclusion between a nonlinear part and loading of automatic systems of radio management with the general feedback,” *Physics of Wave Processes and Radio Systems*, vol. 25, no. 2, pp. 40–50, 2022, doi: <https://doi.org/10.18469/1810-3189.2022.25.2.40-50>. (In Russ.)
7. A. A. Golovkov and V. A. Golovkov, “Parametrical synthesis of the complex two-port networks for variants of their inclusion between a source of a signal and a nonlinear part by criterion of maintenance of the set characteristics amplifiers with the general feedback,”

- Physics of Wave Processes and Radio Systems*, vol. 25, no. 2, pp. 51–59, 2022, doi: <https://doi.org/10.18469/1810-3189.2022.25.2.51-59>. (In Russ.)
8. D. P. Tabakov, S. V. Morozov, and D. S. Klyuev, “Application of the thin-wire integral representation of the electromagnetic field to solving the problem of diffraction of electromagnetic waves on conducting bodies,” *Physics of Wave Processes and Radio Systems*, vol. 25, no. 2, pp. 7–14, 2022, doi: <https://doi.org/10.18469/1810-3189.2022.25.2.7-14>. (In Russ.)
 9. A. A. Golovkov and V. A. Golovkov, *Parametric Synthesis of Radio Engineering Devices and Systems*. Voronezh: VUNTs VVS «VVA», 2018. (In Russ.)
 10. E. Polak, *Numerical Optimization Methods*. Moscow: Mir, 1974. (In Russ.)
 11. A. A. Golovkov, “Parametrical synthesis of various radio devices with the set quantity of cascades of type «the complex two-port network – the nonlinear part»,” *Physics of Wave Processes and Radio Systems*, vol. 26, no. 3, pp. 20–31, 2022, doi: <https://doi.org/10.18469/1810-3189.2023.26.3.20-31>. (In Russ.)
 12. V. D. Razevig, *Circuit Simulation with MicroCap-7*. Moscow: Goryachaya liniya – Telekom, 2003. (In Russ.)
 13. A. A. Kulikovskogo, Ed. *Handbook of Radio Electronics*, vol. 3. Moscow: Energiya, 1970. (In Russ.)

Information about the Author

Alexander A. Golovkov, Doctor of Technical Sciences, professor, honored inventor of the Russian Federation, professor of the Department of Aviation Systems and Complexes of Radio Navigation and Radio Communication, Military Educational and Scientific Center of the Air Force «Air Force Academy», Voronezh, Russia.

Research interests: ways and means of generating and processing signals, receiving, transmitting, protecting and destroying information.

E-mail: valgol2595@gmail.com

ORCID: <https://orcid.org/0000-0001-8468-0055>